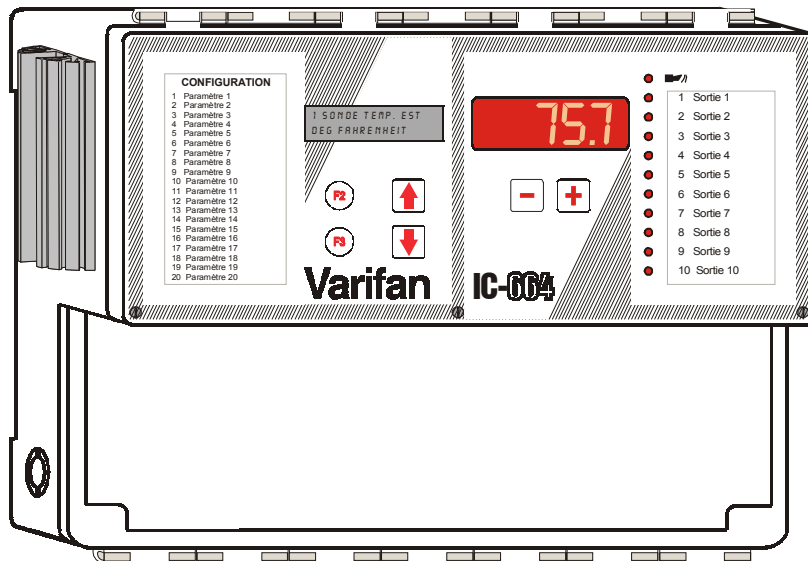


Guide d'Installation

IC-664 Régulateur Intelligent



GUIDE D'INSTALLATION DU IC-664

AVERTISSEMENTS ET PRÉCAUTIONS

Bien que le fabricant ait fait des efforts pour s'assurer de l'exactitude de l'information, ce document est sujet à changement sans préavis dû au développement continu du produit.

AVERTISSEMENTS ET PRÉCAUTIONS

Produits en panne, fusibles brûlés, disjoncteurs sautés et sondes défectueuses peuvent se montrer nuisibles pour les animaux se trouvant à l'intérieur du bâtiment. Il est donc fortement recommandé d'installer de l'équipement de secours, une alarme ou de l'équipement d'avertissement. De l'équipement de rechange devrait être disponible chez le client. Le produit fabriqué par le fabricant est protégé contre les hausses normales de tension. Les hausses anormales de tension causées par la foudre ou par la source d'alimentation peuvent endommager le produit. Pour plus de sécurité contre les hausses de tension, il est recommandé d'utiliser un appareil réduisant les hausses de tension ainsi que le bruit, sur le panneau de distribution électrique. Cet équipement est disponible chez la plupart des fournisseurs d'équipement électrique. Des câbles blindés pour les sondes sont fortement recommandés pour encore plus de protection contre la foudre.

RECOMMANDATIONS

Le fabricant recommande que toute installation soit exécutée par un électricien qualifié ou par un technicien en installation. De plus, le fabricant recommande de vérifier toutes les fonctions et appareils reliés au IC, incluant le système d'alarme et les appareils de secours, après l'installation, après un changement dans l'installation et ensuite une fois par mois.

La vérification et le remplacement des fusibles ainsi que l'initialisation des paramètres de contrôle sont la responsabilité du propriétaire du produit.

GUIDE D'INSTALLATION DU IC-664

TABLE DES MATIÈRES

1. Déballage	3
2. Matériel nécessaire à l'installation	3
3. Indications générales d'installation	4
3.1 Régulateur IC-664	4
3.2 Câbles électriques	4
3.3 Alimentation.....	4
4. Assemblage	5
5. Description du régulateur	6
6. Procédure de branchement	8
6.1 Schéma de branchement général	8
6.2 Schémas de branchement détaillés	8
6.2.1 Branchements typiques pour les sondes de température	8
6.2.2 Schéma de branchement typique d'alimentation de secours	9
6.2.3 Schéma de branchement typique d'un thermostat de secours	10
6.2.4 Schéma de branchement typique d'un système d'alarme.....	12
6.2.5 Branchement des ports de communication	12
7. Procédure de branchement	12
7.1 Réglez l'interrupteur de voltage	12
7.2 Vérifiez tous les branchements	12
7.3 Installez la configuration (si nécessaire).....	13
7.4 Upload	13
7.5 Fermez hermétiquement le IC-664	13
7.6 Dépannage	14
7.7 Sondes compatibles avec le IC-664	15
7.8 Modules compatibles avec le IC-664.....	15
8. Spécifications	16
9. Garantie limitée	17

TABLE DES FIGURES

FIGURE NO. 1 Installation et fixation	5
FIGURE NO. 2 Le régulateur IC-664	6
FIGURE NO. 3 Carte électronique principale du IC-664	7
FIGURE NO. 4 Branchements typiques pour les sondes	8
FIGURE NO. 5 Schéma de branchement typique d'alimentation de secours	9
FIGURE NO. 6 Schéma d'un thermostat de secours sur relais ON/OFF	10
FIGURE NO. 7 Schéma d'un thermostat de secours sur palier variable	11
FIGURE NO. 8 Schéma de branchement type d'un système d'alarme	12

GUIDE D'INSTALLATION DU IC-664

Ce guide d'installation a pour but de donner toute l'information nécessaire à l'électricien pour un bon branchement et sur les procédures d'installation pour le IC-664. Une bonne utilisation du guide d'installation et d'utilisation conduira à une installation réussie et un fonctionnement adéquat du régulateur IC-664.

Le fabricant recommande que les instructions d'installation suivantes soient suivies à la lettre et que cette installation soit faite par un électricien certifié. Le non-respect de ces conditions peut entraîner l'annulation de la garantie.

1. Déballage

Déballer le IC-664 et vérifier l'état du contenu. S'il est endommagé, contactez le distributeur de votre région pour retourner le régulateur.

L'emballage devrait contenir les items standards suivants:

- 1 IC-664
- 1 sonde de température
- 1 fusible de rechange pour l'alimentation
- 1 fusible de rechange pour FAN 1 et FAN 3 ou FAN 2 et FAN 4
- 1 fusible de rechange pour l'alarme
- 1 guide d'installation
- 1 guide d'utilisation incluant la liste d'équipement, les schémas de branchement, la liste des paramètres ainsi qu'une description détaillée de la configuration.

2. Matériel nécessaire à l'installation

Voici une liste du matériel nécessaire à l'installation qui n'est pas inclus avec le régulateur:

- Câble blindé à 2 conducteurs, AWG #18 (pour rallonger les sondes)
- Câble blindé à 2 conducteurs, de faible capacité, AWG #18 à #22 (utilisé pour la communication)
- 3 vis : 1 #8 X 1", 2 #6 X 1" (pour accrocher le régulateur au mur)
- Tournevis
- Marteau (pour défoncer les orifices de câblage prédécoupés)
- Ensemble de fer à souder ou connecteurs étanches approuvés

3. Indications générales d'installation

3.1 Régulateur IC-664

- Il est recommandé d'installer le régulateur dans un corridor afin d'éviter que l'unité soit exposée aux gaz nocifs.
- Afin d'éviter des problèmes de condensation à l'intérieur du régulateur, il est recommandé d'installer le IC-664 sur un mur intérieur. Si ce n'est pas possible, utilisez des blocs d'espacement pour laisser une couche d'air entre le mur et le IC-664
- Il est demandé d'installer le IC-664 à l'endroit, avec les entrées de câbles vers le bas. (voir fig. 1).
- Le boîtier est étanche à l'eau, mais n'est pas à l'épreuve de l'arrosage sous pression ou de l'immersion dans l'eau. N'ARROSEZ PAS le régulateur. Recouvrez-le de plastique avant de nettoyer la chambre.
- Le IC-664 doit être installé dans un accès facile, mais loin des éléments dommageables comme la chaleur, le froid, l'eau et la lumière du soleil.
- Il est recommandé de briser les orifices de câblages prédécoupés en les percutant dans le fond, près du derrière du boîtier (voir figure 2).
- Ne pas perforer la façade, les côtés, le haut ou le derrière du régulateur.
- Ne pas installer le IC-664 près d'un équipement haute tension, d'une source d'alimentation ou d'un transformateur.

3.2 Câbles électriques

- Le câblage doit être installé selon les normes locales électriques.
- Tous les câbles doivent être branchés à la borne de mise à la terre du IC-664, à l'exception du câble branché à une interface logiciel facultative (voir guide du SVPC-40). Le blindage est nécessaire pour protéger le IC-664 et les modules des interférences électromagnétiques qui sont produites par la foudre ou par toute machinerie à proximité.
- Ne jamais utiliser le blindage comme conducteur.
- Branchez seulement une extrémité du blindage à la mise à la terre du IC-664
- Utilisez des conduits séparés pour les câbles à basse tension (communication et sondes) et les câbles à haute tension. Il doit y avoir au moins un pied (30 cm) entre le conduit de basse tension et le conduit de haute tension.
- Si un câble à basse tension doit croiser un câble à haute tension, faites le croisement à un angle de 90°.
- Toutes les connexions de câbles doivent être soudées ou faites avec des connecteurs étanches approuvés.
- Les câbles des sondes de température doivent être de 500 ' (150m) ou moins.
- Les câbles de communication doivent être de 750 ' (250m) ou moins.
- Il est interdit d'utiliser des câbles aériens en dehors de la bâtisse.

3.3 Alimentation

- Chaque installation devrait avoir une protection contre les surcharges de tension.
- Chaque module devrait avoir un disjoncteur séparé, afin d'éviter des conséquences graves.
- Pour fonctionner, certains modules (VSM-2, VSM-2/2, VPM-2, VPM-1 et CIP-1) nécessitent la même phase et la même tension que le IC-664.
- Il est fortement recommandé d'installer une source d'alimentation de secours afin d'assurer des conditions de survie pour les animaux en cas de manque de courant (voir figure 5).

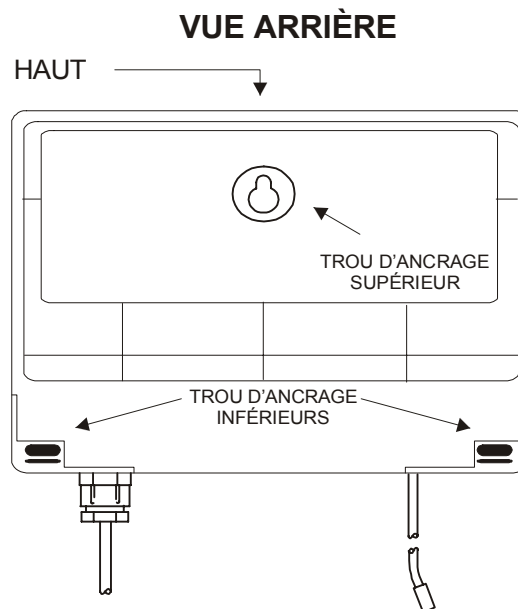
GUIDE D'INSTALLATION DU IC-664

- Il est fortement recommandé d'installer, en parallèle avec le IC-664, assez de thermostats d'appoint, sur les ventilateurs et les systèmes de chauffage, pour assurer des conditions de survie aux animaux en cas de bris du régulateur (voir figure 6).
- Les systèmes de secours et d'alarme doivent être soigneusement testés et vérifiés avant d'utiliser le système de ventilation.

4. Assemblage

- À l'aide d'un tournevis, enlevez les 3 vis de la façade du haut et les 3 vis de celle du bas.
- Ouvrez les 2 couvercles.
- Posez la vis d'ancrage sur le mur et accrochez le régulateur en place en glissant le trou d'ancrage supérieur sur la vis (voir figure 1).
- Fixez ensuite le IC-664 à l'aide de 2 autres vis dans les trous d'ancrage inférieurs.

FIGURE NO. 1 Installation et fixation



Dimensions des vis:

Trou d'ancrage supérieur: #8 X 1"

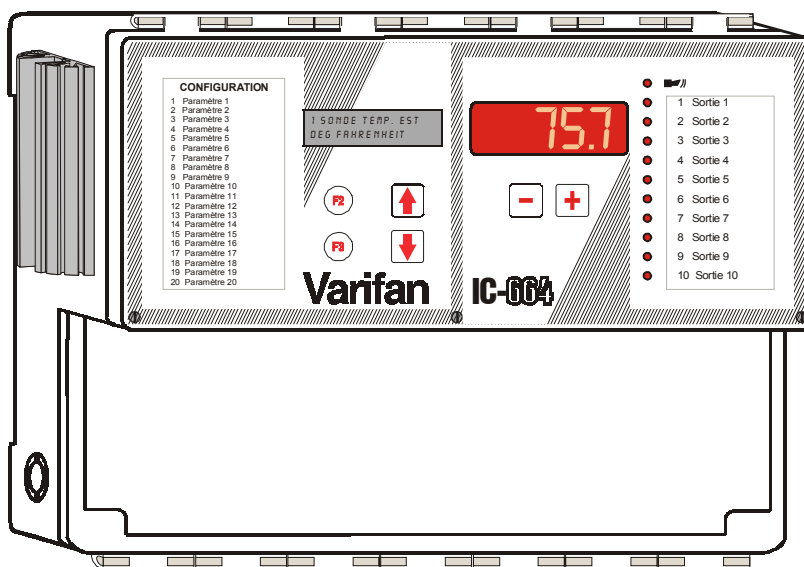
Trous d'ancrage inférieurs: #6 X 1"

GUIDE D'INSTALLATION DU IC-664

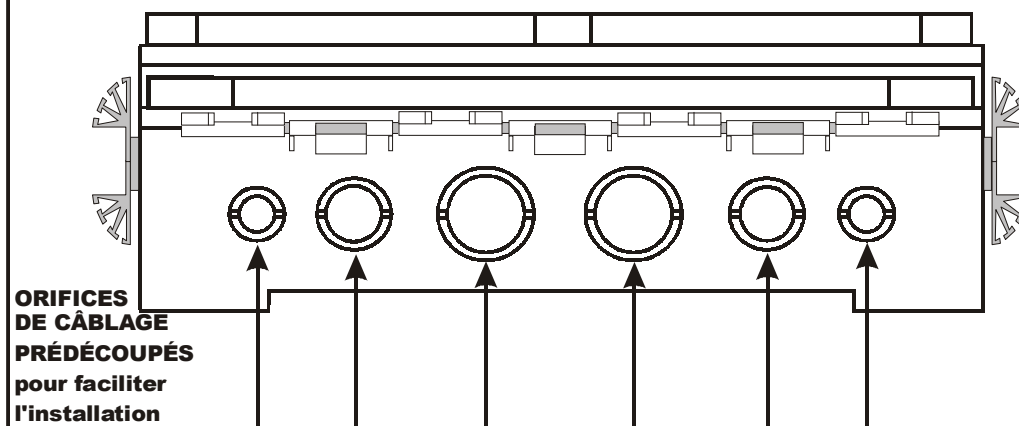
5. Description du régulateur

FIGURE NO. 2 Le régulateur IC-664

VUE DE FACE

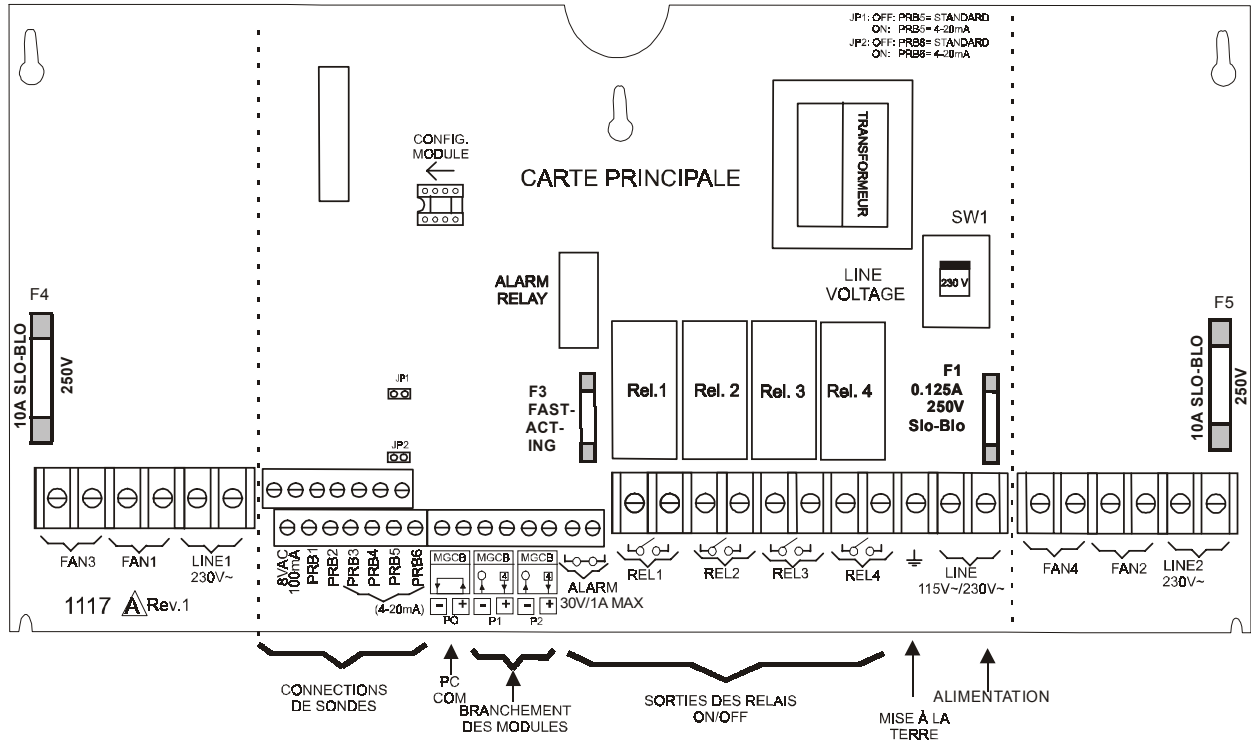


VUE DU BAS



GUIDE D'INSTALLATION DU IC-664

FIGURE NO. 3 Carte électronique principale du IC-664



GUIDE D'INSTALLATION DU IC-664

6. Procédure de branchement

6.1 Schéma de branchement général

Puisque le IC-664 est un régulateur configurable, le schéma de branchement général vient avec le guide d'utilisation.

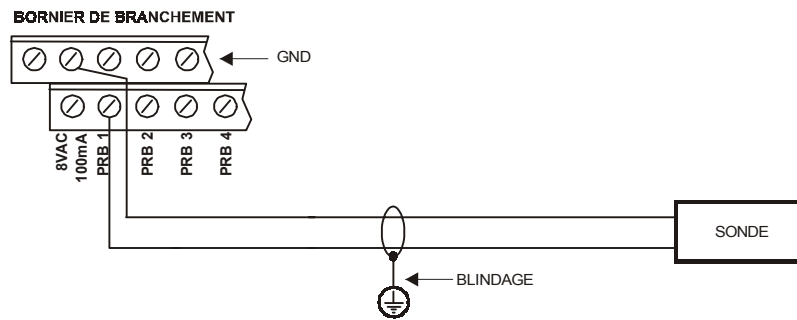
6.2 Schémas de branchement détaillés

6.2.1 Branchements typiques pour les sondes de température

La sonde de température intérieure doit être située à un endroit qui donne la température de la pièce à climatiser la plus précise afin d'obtenir une ventilation optimale. La sonde doit être installée dans un endroit protégé de toute machinerie, des morsures d'animaux, du personnel ou tout ce qui pourrait l'endommager (voir aussi "3. Indications générales d'installation").

S'il s'agit d'une sonde de température extérieure, elle doit être installée dans un endroit où elle ne captera pas la chaleur dégagée par l'intérieur du bâtiment ou par le soleil direct.

FIGURE NO. 4 Branchements typiques pour les sondes



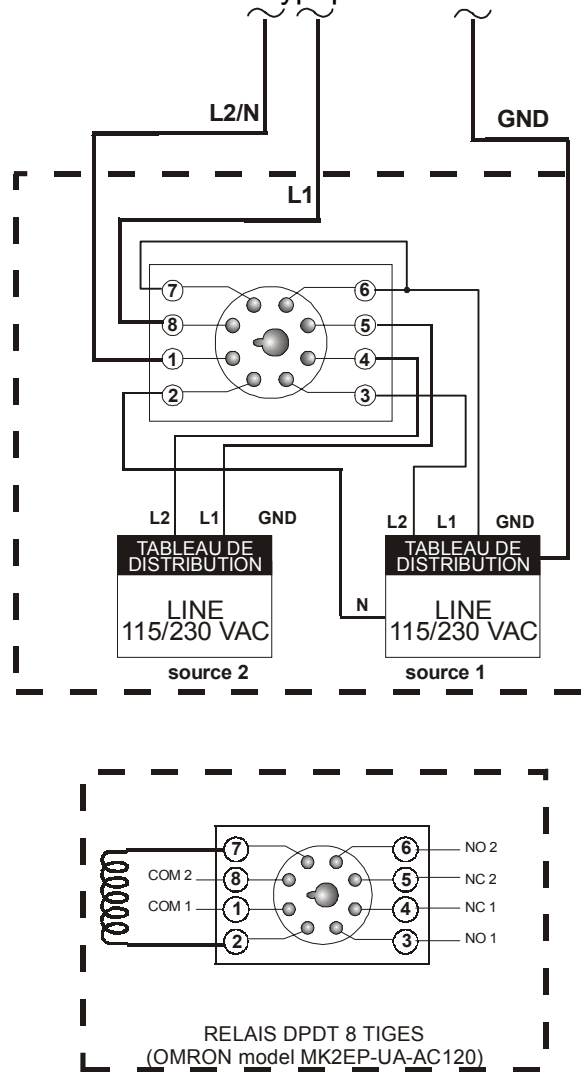
BRANCHEMENT TYPIQUE D'UNE SEULE SONDE

GUIDE D'INSTALLATION DU IC-664

6.2.2 Schéma de branchement typique d'alimentation de secours

Un relais de secours (DPDT) raccorde la source 1 en opération normale et se raccordera à la source d'alimentation 2 si la source d'alimentation 1 n'est plus disponible. Le relais choisi doit pouvoir supporter la charge maximale.

FIGURE NO. 5 Schéma de branchement typique d'alimentation de secours

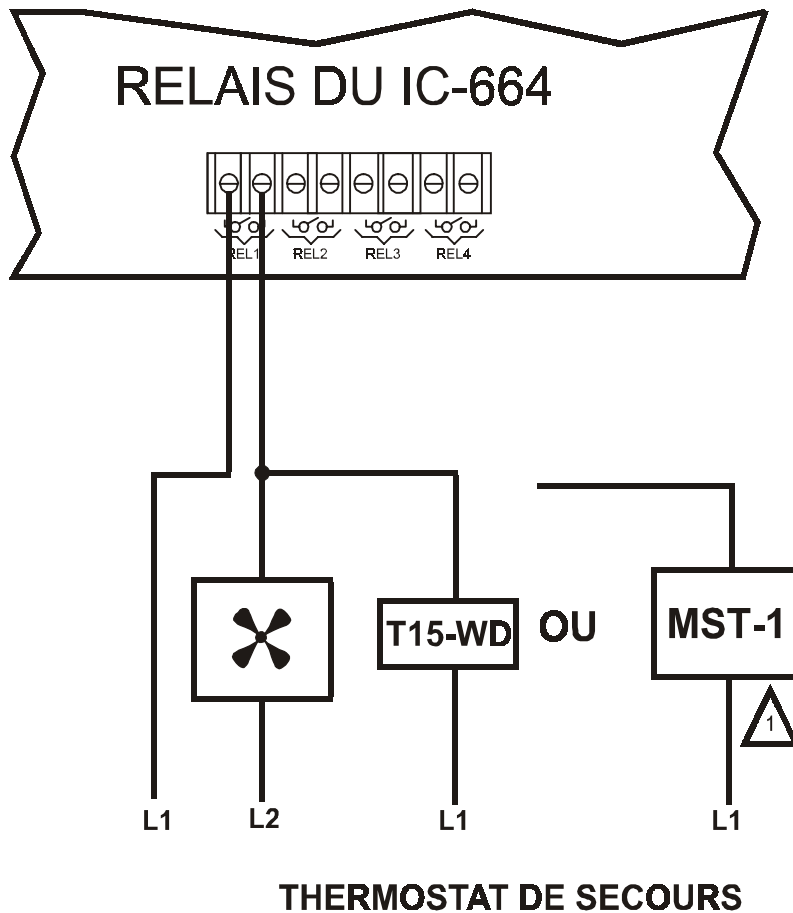


GUIDE D'INSTALLATION DU IC-664

6.2.3 Schéma de branchement typique d'un thermostat de secours

Si le régulateur ou les modules tombent en panne, les thermostats de secours activeront les ventilateurs ou les chauffages désignés aussitôt que la température atteindra la consigne des thermostats. Les thermostats doivent être accessible et doivent être réglés entre 3 et 5 degrés au-dessus de la consigne relative du ventilateur ou 3 à 5 degrés en dessous la consigne relative du chauffage.

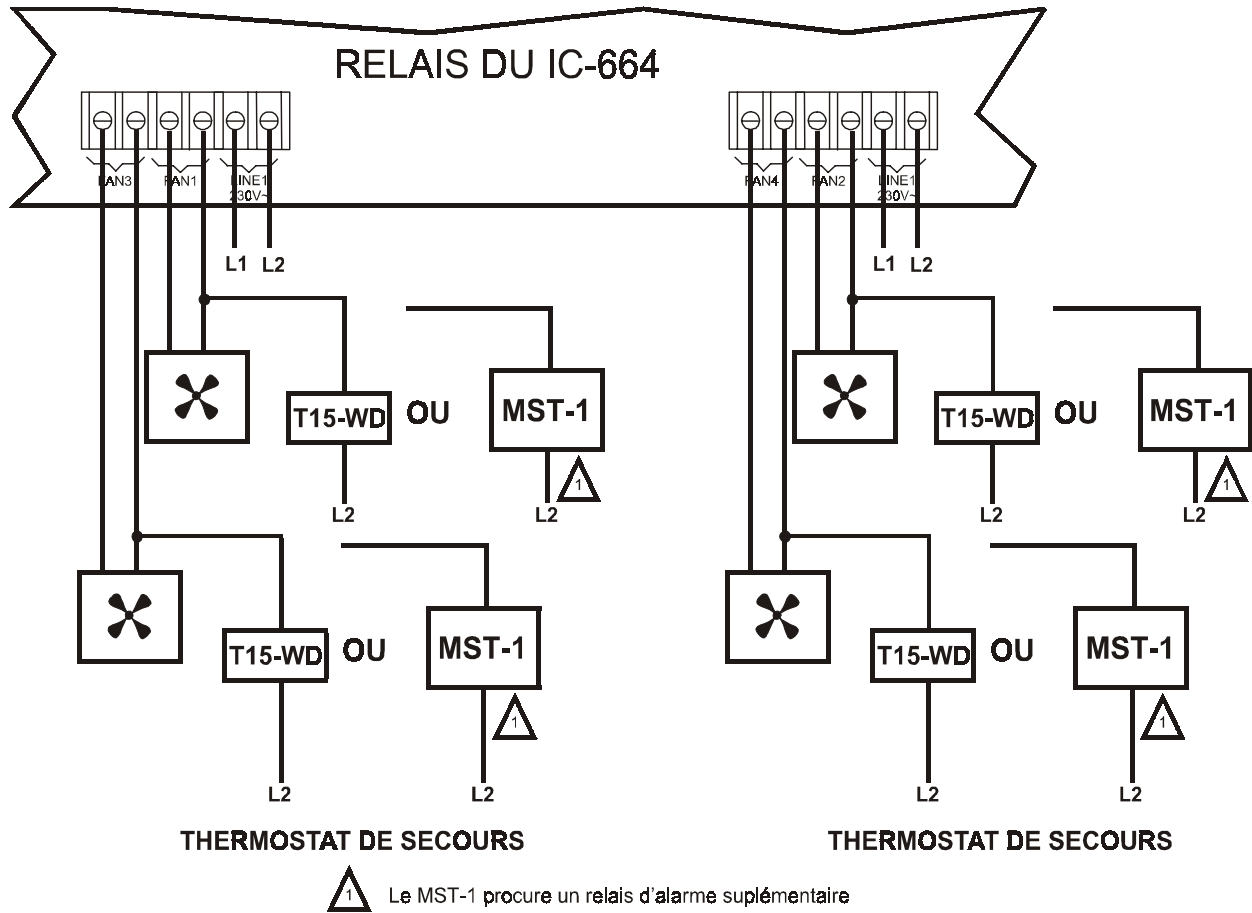
FIGURE NO. 6 Schéma d'un thermostat de secours sur relais ON/OFF



 Le MST-1 procure un relais d'alarme supplémentaire

GUIDE D'INSTALLATION DU IC-664

FIGURE NO. 7 Schéma d'un thermostat de secours sur palier variable

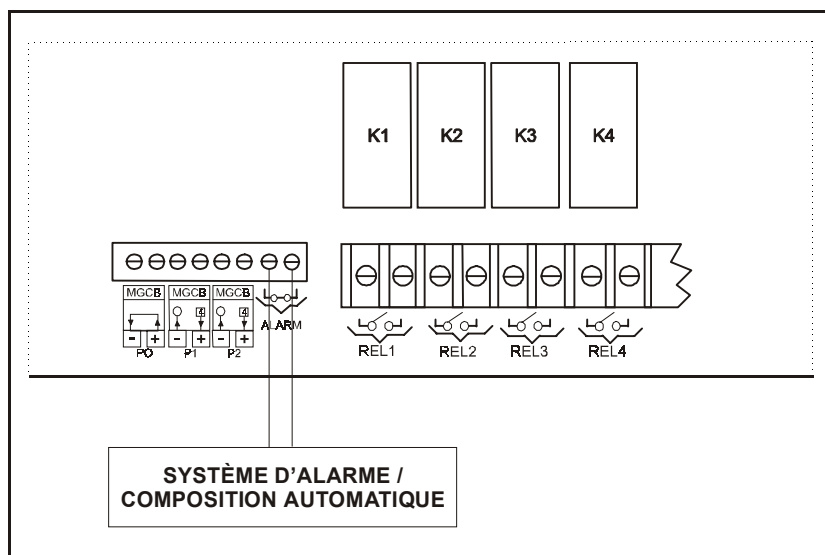


GUIDE D'INSTALLATION DU IC-664

6.2.4 Schéma de branchement typique d'un système d'alarme

Le IC-664 est pourvu d'un contacteur normalement fermé pour déclencher une alarme (de basse ou haute température ou d'une perte de courant). Ce contacteur peut être relié à un système d'alarme ou directement à un système de composition automatique.

FIGURE NO. 8 Schéma de branchement type d'un système d'alarme



6.2.5 Branchement des ports de communication

Toujours brancher la borne positive du port de communication du IC-664 à la borne positive du port de communication des modules. Faire la même chose avec la borne négative du port de communication.

Pour opérer, certains modules (VSM-2, VSM-2/2, VPM-2, VPM-1 et CIP-1) nécessitent la même phase et la même tension que le IC-664.

7. Procédure de branchement

7.1 Réglez l'interrupteur de voltage

L'interrupteur est situé sur la carte principale du régulateur (voir figure 3) et adapte le IC-664 à une alimentation de 115 VAC ou 230 VAC.

Réglez l'interrupteur de voltage à l'intérieur du IC-664 à la bonne valeur (115VAC/230VAC) avant de mettre le régulateur sous tension.

7.2 Vérifiez tous les branchements

Une fois que le IC-664 est correctement installé au mur et que tous les modules et les sondes sont branchés aux borniers de raccordement, suivez les étapes suivantes:

- 1) Assurez-vous que le câble plat entre la carte du haut et la carte principale est bien branché.
- 2) Scellez les trous d'entrée de câble.

GUIDE D'INSTALLATION DU IC-664

7.3 Installez la configuration (si nécessaire)

Lorsque vous mettez à jour votre système avec une nouvelle configuration, vous devez installer la configuration.

- a) Dévissez la façade du haut et soulevez le couvercle.
- b) Insérez la puce de configuration (CM-8) dans la prise femelle de la carte principale (voir figure 3). Assurez-vous que la flèche de la puce de configuration (CM-8) pointe dans la même direction que la flèche sur la carte principale.
- c) Appuyez sur le commutateur de démarrage (voir "reset switch" dans la figure 3, page 7). L'affichage de la façade devrait indiquer *dnld* pendant environ 5 secondes. Si *dnld* n'est pas affiché, essayez une seconde fois. Si *dnld* n'est toujours pas affiché, enlever et remettez la puce de configuration (CM-8). Assurez-vous que la flèche de la puce de configuration (CM-8) pointe dans la même direction que la flèche sur la carte principale.
- d) Lorsque la procédure est complétée, enlevez la puce de configuration et placez-la dans le bas du boîtier ou dans un endroit sûr.

Si la puce de configuration (CM-8) n'est pas enlevée après la procédure d'installation, le régulateur réinstallera les valeurs par défaut chaque fois qu'il sera redémarré, ce qui effacera les valeurs entrées par le client.

- e) Découpez les étiquettes de la façade qui viennent avec le guide d'utilisation et glissez-les dans les fenêtres de la façade.

7.4 Upload

La fonction upload permet de sauvegarder les paramètres ajustés par le client dans un CM-8 ce qui est très pratique lorsqu'il y a plusieurs contrôles qui utilisent la même configuration.

Après avoir ajusté les paramètres désirés, mettre le CM-8 dans la prise femelle de la carte principale, appuyez sur le F2 et F3 simultanément pendant 2 secondes et UPLd devrait apparaître sur l'afficheur pendant le chargement de la configuration du contrôle vers le CM-8. Le contrôle va retourner à son fonctionnement normal une fois la fonction upload terminée.

Les messages d'erreurs possibles:

1. ErrCS: Signifie soit qu'il n'y a pas de CM-8 dans la prise femelle de la carte principale, ou qu'il est connecté incorrectement (à l'envers, décalé dans les pattes), ou que le CM-8 est défectueux.
2. Si lors du chargement de la configuration du contrôle vers le CM-8, le contrôle n'est plus capable de communiquer, il va redémarrer.

7.5 Fermez hermétiquement le IC-664

Fermez la façade et le couvercle du bas et vissez les vis qui ont été enlevées antérieurement.

GUIDE D'INSTALLATION DU IC-664

7.6 Dépannage

SYMPTOME	CAUSE	SOLUTION
LO est constamment affiché sur l'écran	La température est inférieure à -6°F (-21°C) La sonde est débranchée ou défectueuse.	Vérifiez tous les branchements. Si le problème persiste et que la température ambiante est normale, remplacez la sonde.
HI est constamment affiché sur l'écran	La température est supérieure à 168°F (76°C) La sonde est court-circuitée ou défectueuse.	Vérifiez tous les branchements. Si le problème persiste et que la température ambiante est normale, remplacez la sonde.
La moyenne de température indique Err	L'écart entre les lectures de températures des sondes de la moyenne est trop grand ce qui empêche le régulateur de calculer une moyenne représentative.	Assurez-vous que les sondes sont éloignées d'une source de chaleur ou de froid et qu'elles fonctionnent bien. Si c'est le cas, appelez votre distributeur.
Les affichages n'indiquent rien.	L'interrupteur de voltage est incorrectement réglé. Le IC-664 n'est pas sous tension. Le câble plat entre le carte du haut et la carte principale est débranché.	Assurez-vous que l'interrupteur de voltage est bien ajusté. Assurez-vous que le contrôle est correctement alimenté. Assurez-vous que le câble plat à 10 pattes est correctement branché.
L'affichage indique toujours 8.8.:8.8.8. et Err	La mémoire de la configuration est corrompue.	Installez la configuration à nouveau (section 7.3)
Les ventilateurs variables branchés à un module VSM ou VPM bourdonnent en mode auto et fonctionnent normalement en mode manuel.	Les ventilateurs ne sont pas branchés sur la même phase et la même tension que le IC-664.	Assurez-vous que le IC-664 est sur la même phase et la même tension que les ventilateurs variables.

GUIDE D'INSTALLATION DU IC-664

7.7 Sondes compatibles avec le IC-664

Voici la liste de toutes les sondes compatibles avec le IC-664 ainsi qu'une brève description de chacune.

- **Sonde de Température 2004-1K (capuchon rouge)**
Sonde de température avec une plage de -6 à 168.7 °F (-21.1 à 76 °C).
- **Sonde de Température 2004-1KLT (capuchon bleu)**
Sonde de température avec une plage de -43 à 165.7 °F (-41.7 à 74.4 °C).
- **Probe averaging box PAB-4**
Boîte de connexion permettant de brancher aisément 4 sondes afin d'obtenir une moyenne.
- **Sonde de pression statique SPS-1**
Sonde de pression statique avec une plage de -0.200 à 0.200" de colonne d'eau (-50 à 50 Pa).
- **Sonde d'humidité relative RHP-1**
Sonde d'humidité relative avec une plage de 10 à 90 %.
- **Sonde d'humidité relative RH-3**
Sonde universelle d'humidité relative avec une plage de 0 à 100 %.
- **Autres sondes (Sondes n'étant pas fabriquées par Varifan)**
Le IC-664 est compatible avec des sondes du type résistif (potentiomètre, contacteur on/off), du type tension, du type 4 à 20 mA (vous devez insérer un cavalier JP1 pour PRB5 ou JP2 pour PRB6) et du type pulsé (compteur d'eau et de nourriture).

7.8 Modules compatibles avec le IC-664

Voici la liste de tous les modules compatibles avec le IC-664 ainsi qu'une brève description de chacune de leurs fonctions.

Modules ON/OFF

- CM10-2 (2 paliers ON/OFF de 10 ampères)
- CM3-2 (2 paliers ON/OFF de 4 ampères)

Modules de vitesse variable

- PM-1 (palier variable intelligent, lecture de RPM, sonde de secours, compensation pour le vent...)
- VSM-2 (2 paliers variables de 10 ampères avec opération manuelle)
- VSM-2/2 (1 palier variable avec 2 sorties de 10 ampères avec opération manuelle)
- VPM-2 (2 paliers variables de 10 ampères)
- VPM-1 (1 palier variable de 10 ampères)

Modules de vérin et entrées d'air

- SVIM-1 (module intelligent pour rideau et entrée d'air fonctionnant en mode temps ou avec potentiomètre)
- CIP-1 (Module pour rideau et entrée d'air fonctionnant en mode temps)
- CIM-1 (Module pour rideau et entrée d'air fonctionnant en mode ouverture/fermeture)

Modules de communication

- SVPC-40 (interface d'ordinateur PC)
- SVS-10 (multiplicateur de ports de communication)
- PMB-4 (boîte de connexion permettant de brancher aisément jusqu'à 4 PM-1 sur un port de communication).

GUIDE D'INSTALLATION DU IC-664

8. Spécifications

DESCRIPTION	VALUE
Consommation d'énergie	12 W max
Alimentation de la carte principale (LINE)	115/230 VAC, -20%, +10% 50/60 Hz
Fusible de l'alimentation	0.125A @ 250 V, Slo-Blo
Fusible de l'alarme	1 A @ 250 VAC, fast-Acting, 5 x 20 mm
Fusible des ventilateurs 1, 3 et 2, 4 FAN 1, FAN 3 et FAN 2, FAN 4	10 A @ 250 VAC, Slo-Blo
Relais 1 à 4	10 A @ 230VAC 1 HP @ 230 VAC Charge minimale 25 mA @ 50/60Hz
Ventilateur 1, 2, 3 et 4 FAN 1, FAN 3 et FAN 2, FAN 4	10 A @ 250 VAC
Relais d'alarme	30 VDC, 1 A
Alimentation des sorties variables (LINE 1, LINE 2)	230 VAC, -20%, +10% 50/60 Hz
Température d'entreposage	-22°F à 130°F (-20°C à 55°C)
Température d'opération	32°F à 120°F (0°C à 50°C)
Plage de température	-6°F à 168°F (-21°C à 76°C)
Poids	6 lb (2.72 Kg)
Dimensions	12 ¹ / ₄ "X11"X4 ³ / ₄ " (32X28.5X11.5 cm)

9. Garantie limitée

Le produit assemblé et les composantes individuelles sont soumis à une inspection et une vérification rigoureuse afin d'assurer la fiabilité et la qualité maximale du produit. Cependant, la possibilité d'un bris et/ou d'un mauvais fonctionnement peut exister.

Contactez votre fournisseur pour le service. La garantie est d'une durée de deux ans à partir de la date de fabrication. La preuve d'achat est nécessaire pour la validation de la garantie.

Dans tous les cas, la garantie s'applique uniquement pour les défauts de fabrication et exclue spécifiquement tout dommages causés par surcharge, court-circuit, mauvaise utilisation, acte de vandalisme, foudre, événement imprévu, déluge, feu, foudre, grêle ou désastre naturel. Tout travail, modification et réparation non-autorisé par le manufacturier sur ce produit annule automatiquement la garantie et dégage le manufacturier de toute responsabilité.

Le manufacturier assume seulement les obligations susmentionnées, excluant toutes autres garanties ou obligations. Cette garantie stipule que dans tous les cas le manufacturier sera responsable seulement du remplacement de l'appareil ou des pièces défectueuses et ne sera pas responsable de toutes blessures personnelles, dommages, pertes de profit, arrêt des opérations, amendes de contravention à la loi ou dommages à la production de l'ACHETEUR. L'ACHETEUR prend charge de la défense et tient le manufacturier innocent quant à n'importe laquelle des procédures légales ou extralégales ou demande du client ou par un tiers et en regard de n'importe quelles dépenses et honoraires légaux ou extralégaux occasionnés par de tels dommages.

IC-664 version 1.2
1 octobre, 2003