



**LIGHT**



## Guide installation / utilisation

### NOTES D'ÉLECTRICIEN

VOIR LES DÉTAILS DE BRANCHEMENTS AUX PAGES A-3 À A-14  
LA SECTION B CONTIENT DES INFORMATIONS SUPPLÉMENTAIRES

DIAGRAMME DE  
BRANCHEMENT

SECTION A

GUIDE  
D' INSTALLATION

SECTION B

GUIDE  
D' UTILISATION

SECTION C

TABLE DES MATIÈRES /  
GARANTIE

SECTION D

## DIAGRAMME DE BRANCHEMENT

### AVERTISSEMENT ET PRÉCAUTIONS

Bien que le fabricant ait fait des efforts pour s'assurer de l'exactitude de l'information, ce document est sujet à changement sans préavis dû au développement continu du produit.

#### AVERTISSEMENTS ET PRÉCAUTIONS

Produits en panne, fusibles brûlés, disjoncteurs sautés et sondes défectueuses peuvent se montrer nuisibles pour les animaux se trouvant à l'intérieur du bâtiment. Il est donc fortement recommandé d'installer de l'équipement de secours, une alarme ou de l'équipement d'avertissement. De l'équipement de rechange devrait être disponible chez le client. Le produit fabriqué par le fabricant est protégé contre les hausses normales de tension. Les hausses anormales de tension causées par la foudre ou par la source d'alimentation peuvent endommager le produit. Pour plus de sécurité contre les hausses de tension, il est recommandé d'utiliser un appareil réduisant les hausses de tension ainsi que le bruit sur le panneau de distribution électrique. Cet équipement est disponible chez la plupart des fournisseurs d'équipement électrique. Des câbles blindés pour les sondes sont fortement recommandés pour encore plus de protection contre la foudre. Il est également interdit de brancher votre régulateur à partir d'un fil aérien extérieur pour éviter d'attirer la foudre.

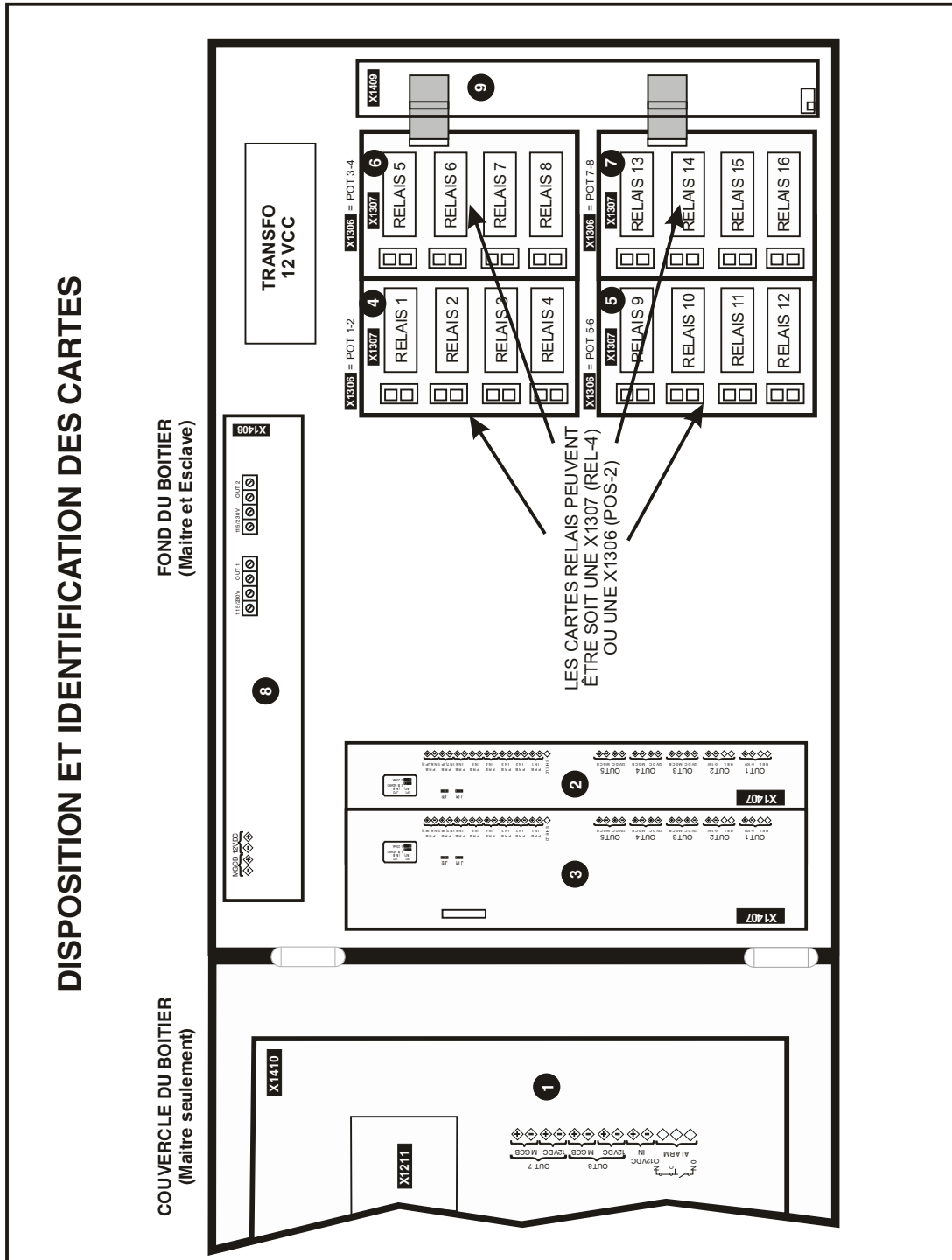
#### RECOMMANDATIONS

Le fabricant recommande que toute installation soit exécutée par un électricien qualifié ou par un technicien en installation. De plus, le fabricant recommande de vérifier toutes les fonctions et appareils reliés au régulateur, incluant le système d'alarme et les appareils de secours, après l'installation, après un changement dans l'installation et ensuite une fois par mois.

La vérification et le remplacement des fusibles ainsi que l'initialisation des paramètres du régulateur sont la responsabilité du propriétaire du produit.

# DIAGRAMME DE BRANCHEMENT SECTION A

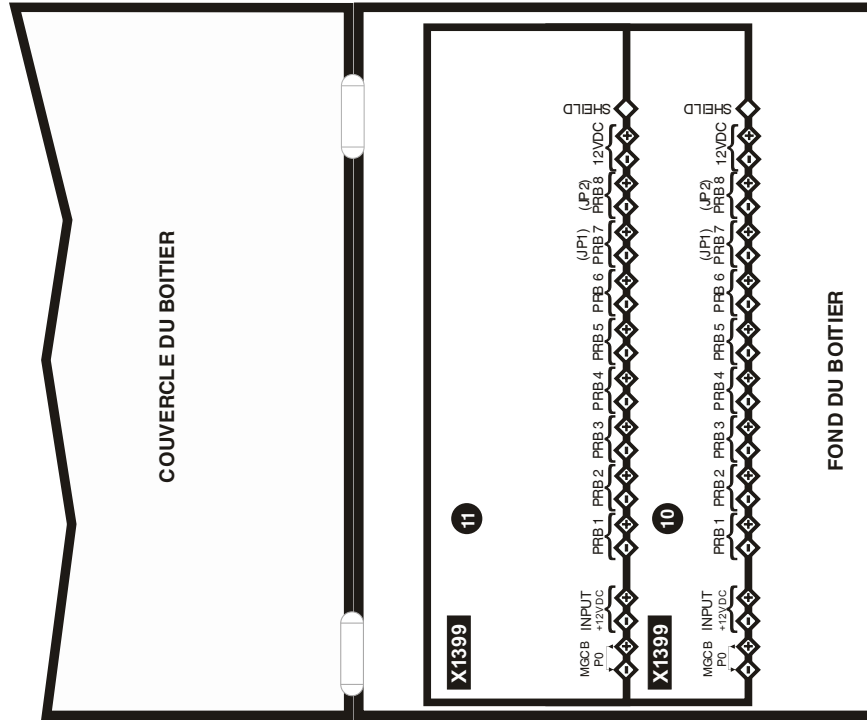
DIAGRAMME DE BRANCHEMENT



\* Certaines cartes peuvent ne pas être présentes selon votre configuration.

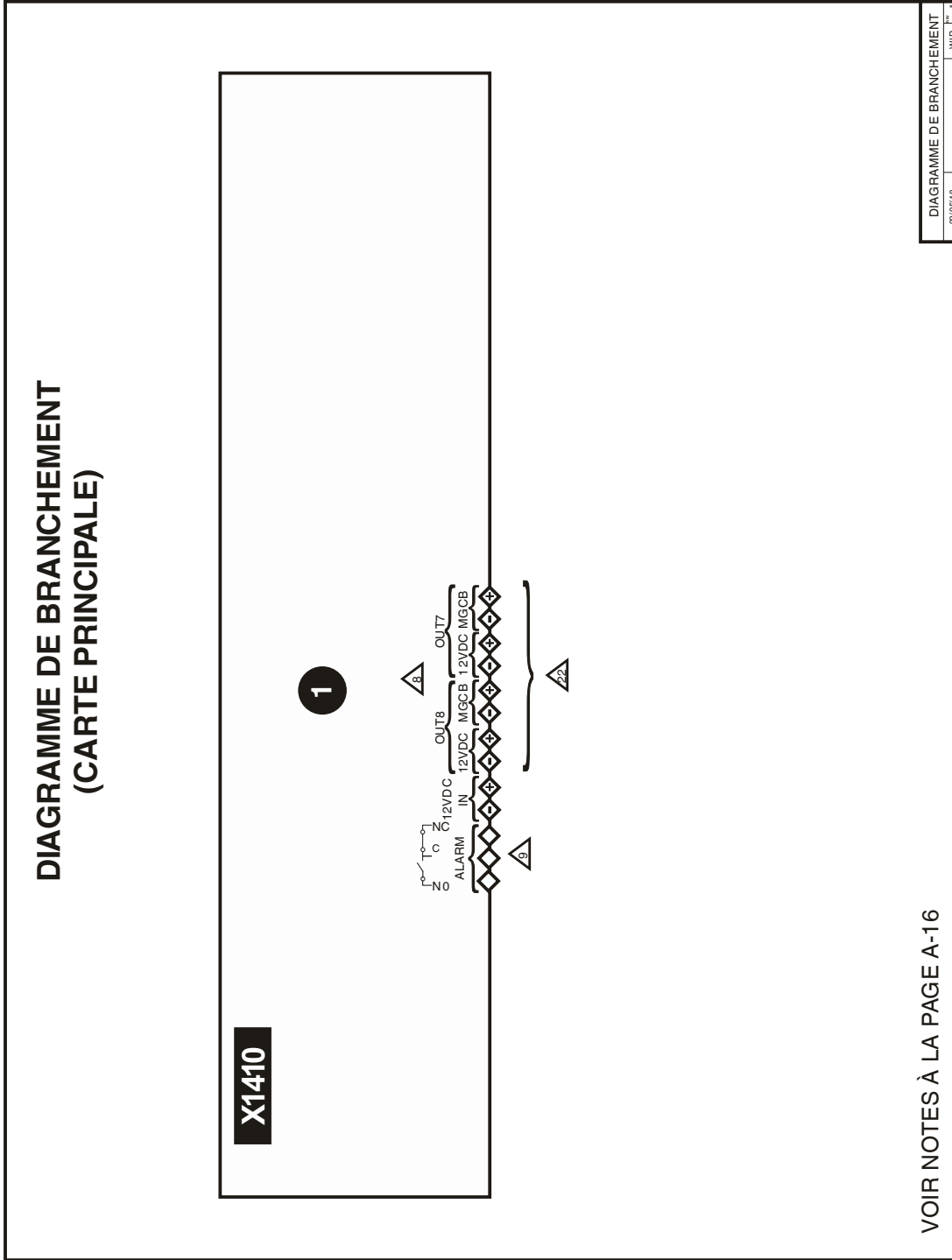
# DIAGRAMME DE BRANCHEMENT

## DISPOSITION ET IDENTIFICATION DES CARTES X1399



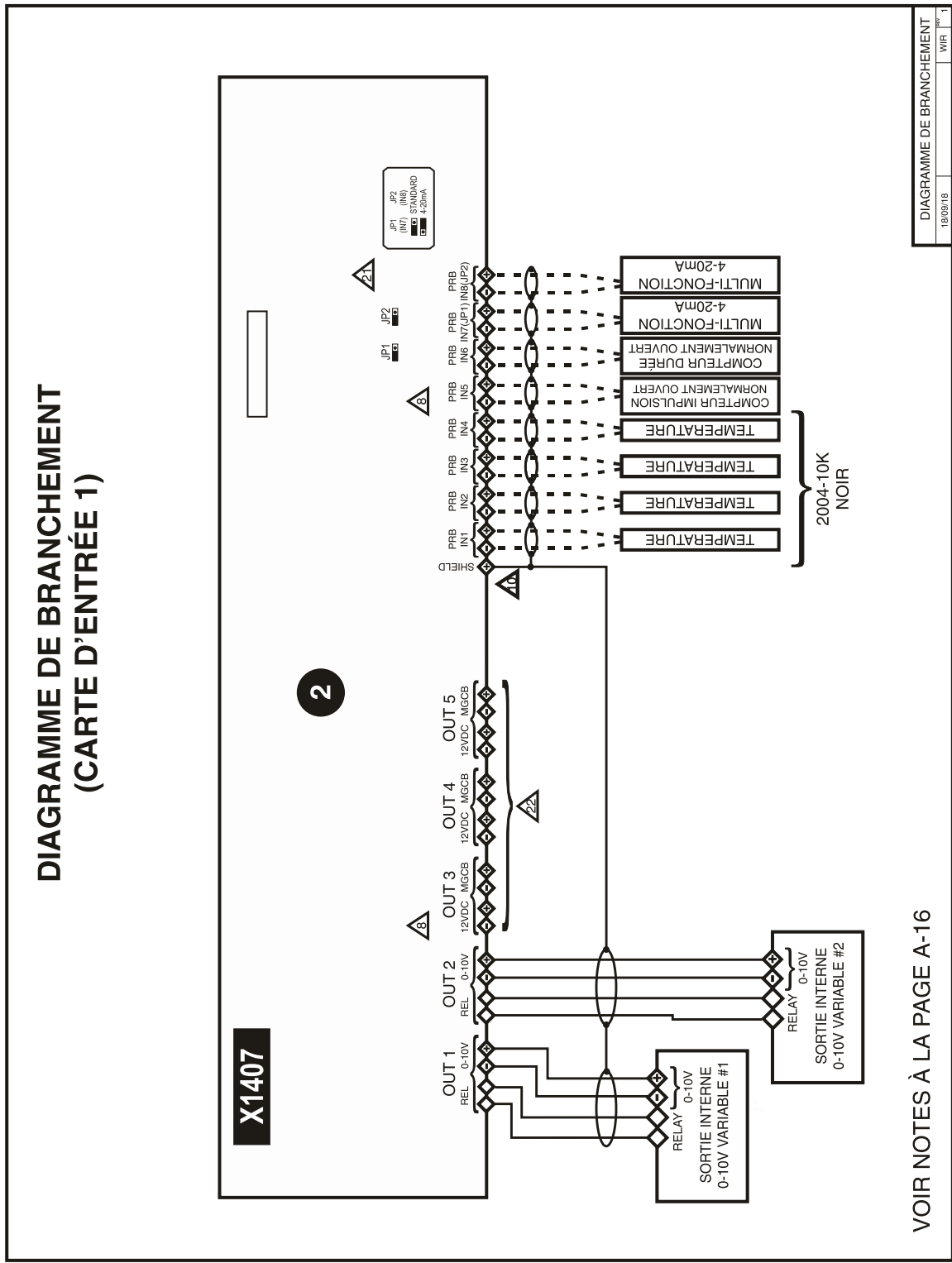
# SECTION A

DIAGRAMME DE BRANCHEMENT



# DIAGRAMME DE BRANCHEMENT

## DIAGRAMME DE BRANCHEMENT (CARTE D'ENTRÉE 1)

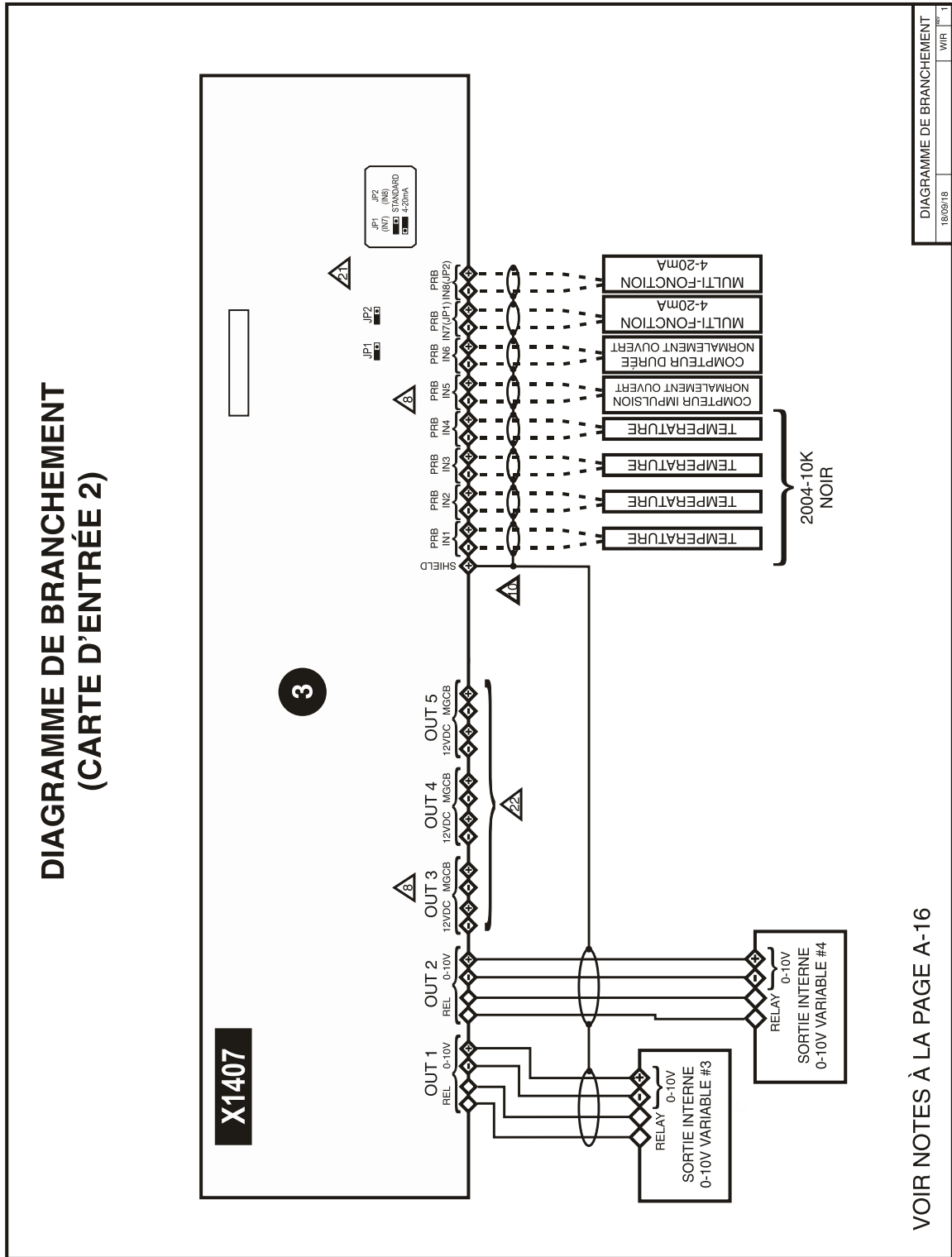


VOIR NOTES À LA PAGE A-16

DIAGRAMME DE BRANCHEMENT  
18/09/18 WIR 1

# SECTION A

DIAGRAMME DE BRANCHEMENT

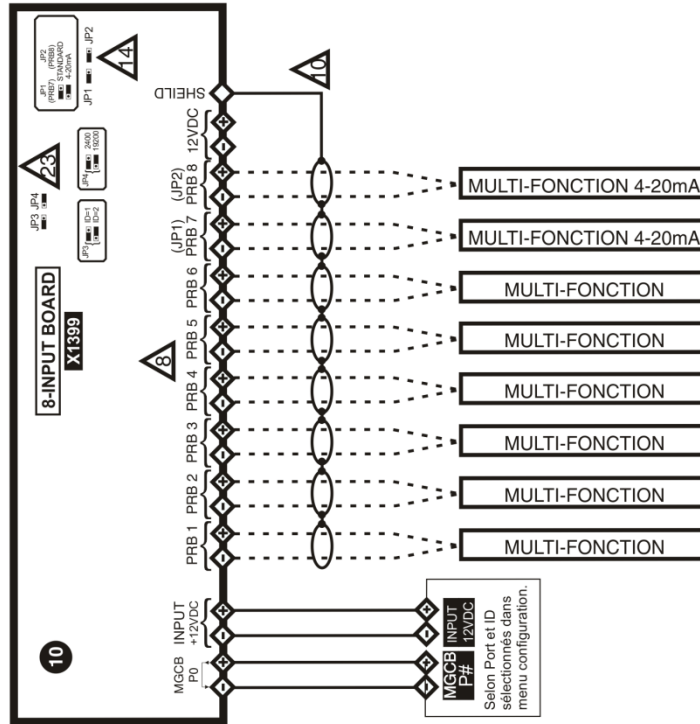
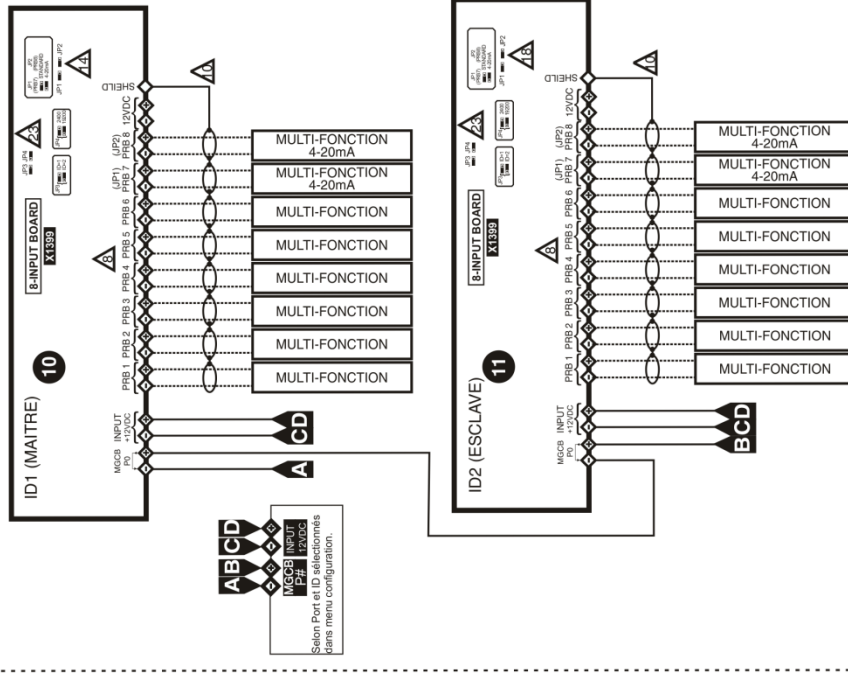


VOIR NOTES À LA PAGE A-16



DIAGRAMME DE BRANCHEMENT  
(CARTE MGC8 8 ENTRÉES)

2 Modules par port

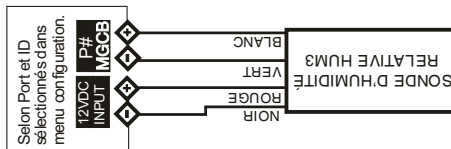
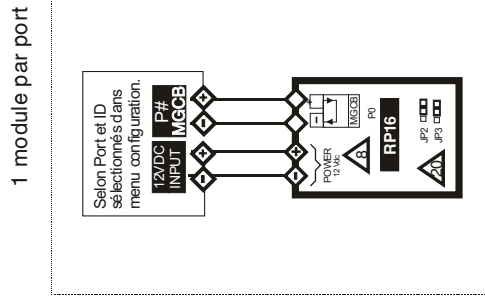
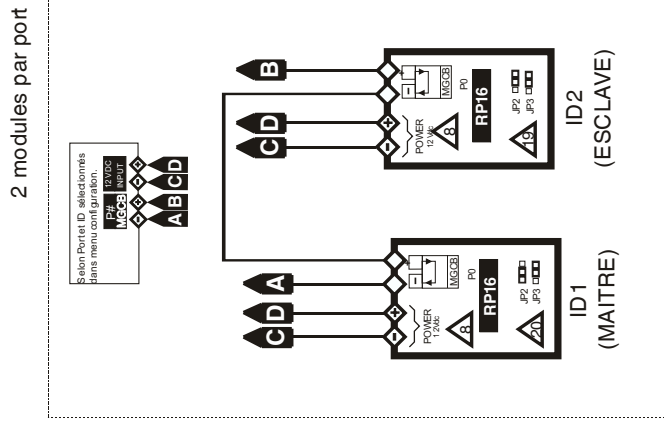


VOIR NOTES À LA PAGE A-16

DIAGRAMME DE BRANCHEMENT  
02/05/18 V1R 1

DIAGRAMME DE BRANCHEMENT

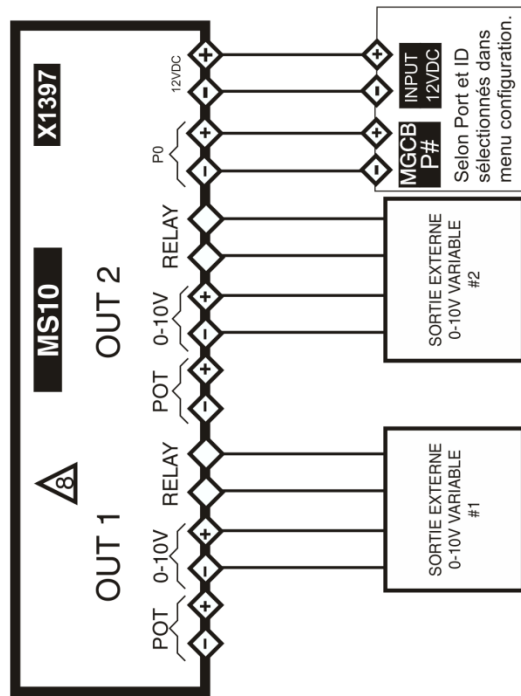
DIAGRAMME DE BRANCHEMENT  
(SONDE D'HUMIDITÉ HUM3 ET  
MODULE INTERRUPTEURS RP16)



VOIR NOTES À LA PAGE A-16

DIAGRAMME DE BRANCHEMENT  
02/09/18 WIR 1

DIAGRAMME DE BRANCHEMENT  
(MODULE 0-10V MS10)

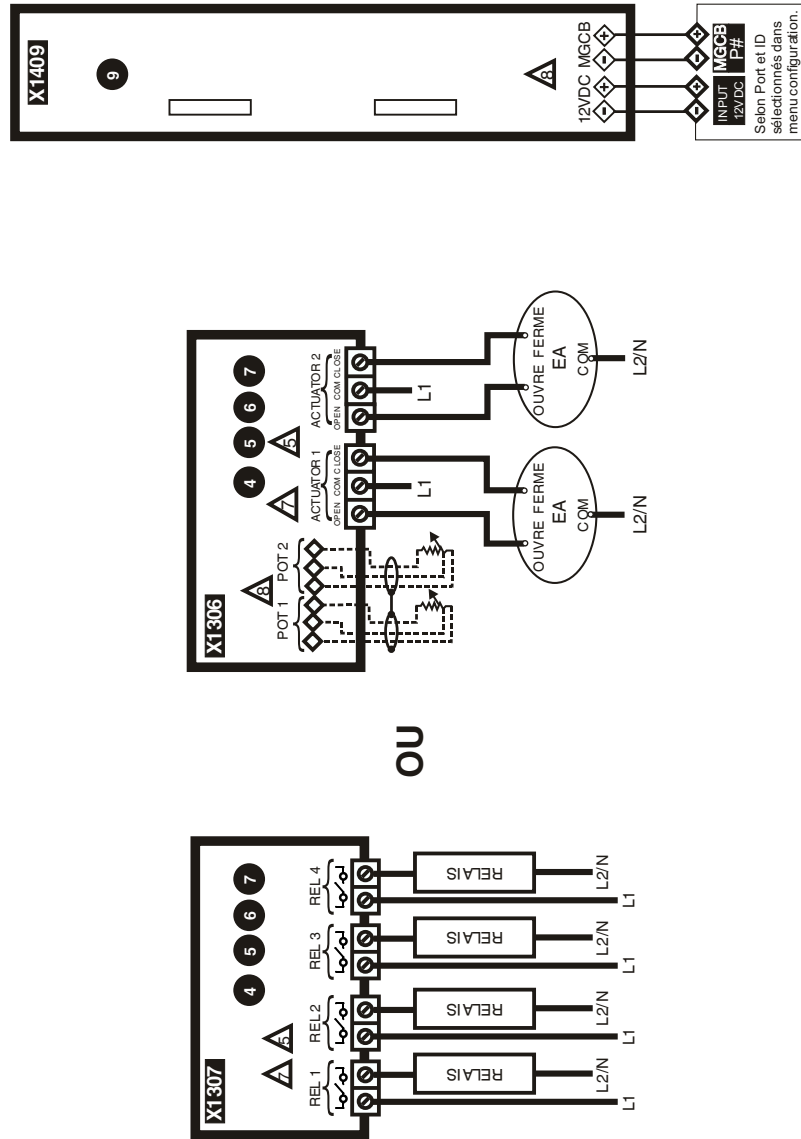


VOIR NOTES À LA PAGE A-16

DIAGRAMME DE BRANCHEMENT  
02/05/18  
WIR # 1

DIAGRAMME DE BRANCHEMENT

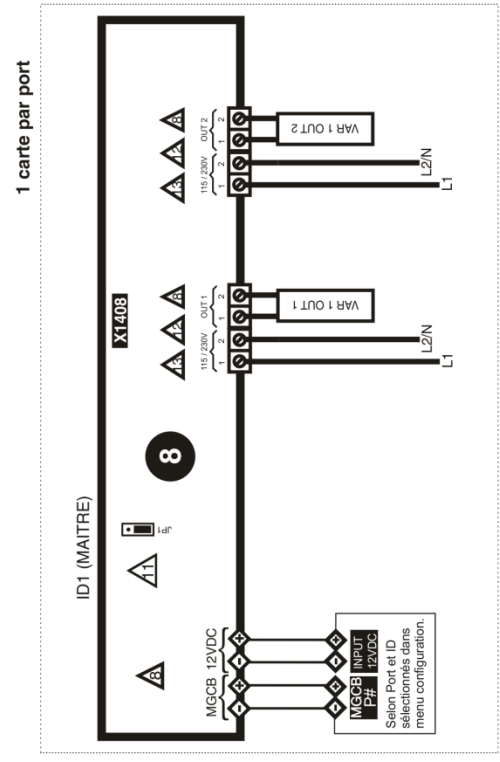
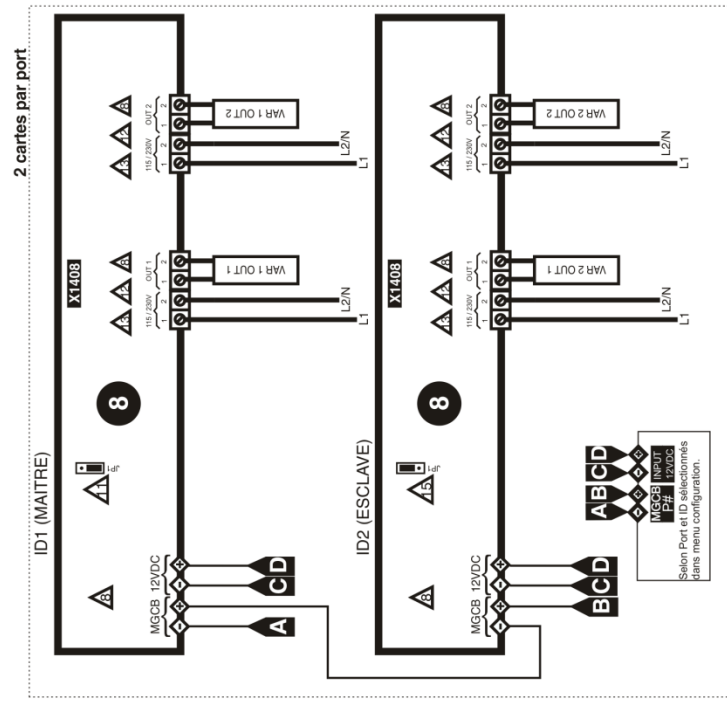
DIAGRAMME DE BRANCHEMENT  
(X1409, CARTE RELAIS X1307 ET ENTRÉES D'AIR X1306)



VOIR NOTES À LA PAGE A-16

DIAGRAMME DE BRANCHEMENT  
02/09/18 WIR 1

DIAGRAMME DE BRANCHEMENT  
(CARTES VARIABLES X1408)

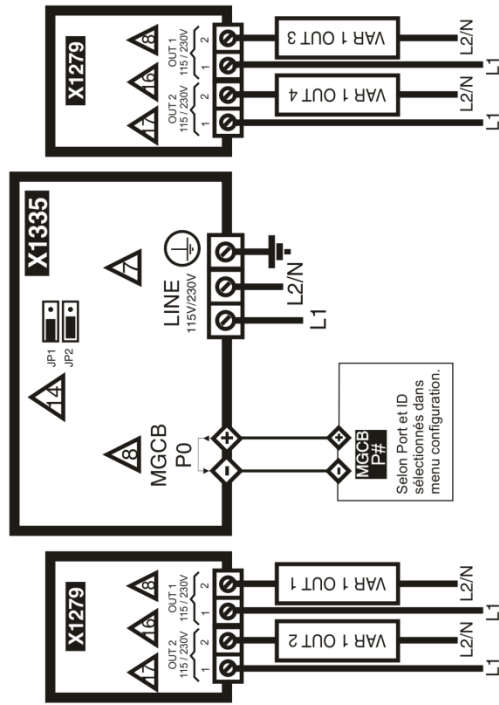


VOIR NOTES À LA PAGE A-16

DIAGRAMME DE BRANCHEMENT

DIAGRAMME DE BRANCHEMENT  
(MODULES V4)

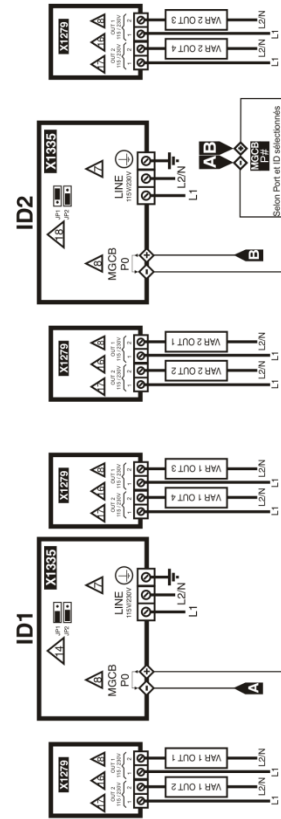
1 Module par port



MGCB  
P0  
P#  
P#

Selon Port et ID  
sélectionnés dans  
menu configuration.

2 Modules par port

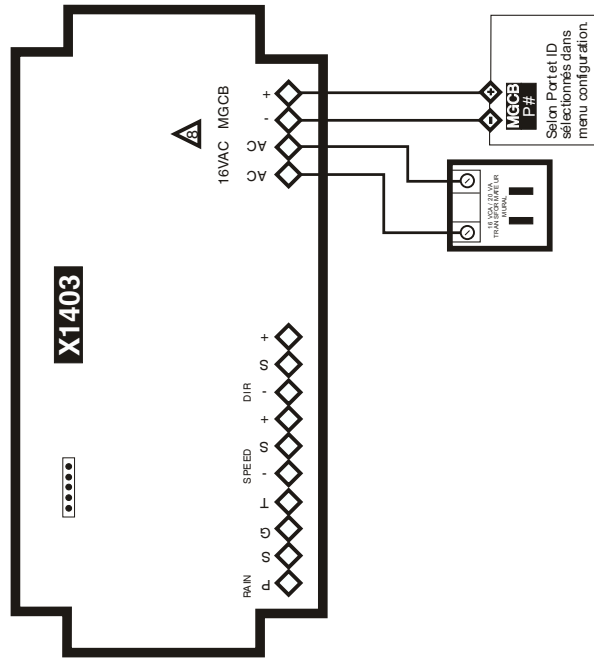


MGCB  
P0  
P#  
P#

Selon Port et ID  
sélectionnés dans  
menu configuration.

VOIR NOTES À LA PAGE A-16

DIAGRAMME DE BRANCHEMENT  
(STATION MÉTÉO SM)



VOIR NOTES À LA PAGE A-16

DIAGRAMME DE BRANCHEMENT  
02/09/18  
WIR 1

<b>DIAGRAMME DE BRANCHEMENT</b>
---------------------------------

## NOTES POUR ÉLECTRICIEN

1   ----- (FILS DE SONDÉ) FILS BLINDÉ AWG #22 AVEC CÂBLAGE DE TYPE 16/30, D'UNE LONGUEUR MAXIMALE DE 150m (500pieds) (Ex.: DECA 73-310).  
Pour les autres sondes, référez-vous au manuel de la sonde pour la longueur maximum et la grosseur du fil ou utilisez FILS BLINDÉ AWG #22, D'UNE LONGUEUR MAXIMALE DE 150m (500pieds).

2   ———— (FILS DE COMMUNICATION) FILS BLINDÉ AWG #22, À BASSE CAPACITANCE (Capacitance entre les conducteurs @ 1Khz = 24pF/pieds), TORSADÉ (8 torsades par pieds), D'UNE LONGUEUR MAXIMALE DE 250m (820pieds) (Ex.: BELDEN 8761).

3   ———— (FILS À HAUTE TENSION, DOIT ÊTRE INSTALLÉ SELON LES NORMES D'ÉLECTRICIEN LOCALES EN VIGUEUR.

4   INSTALLER LES FILS DE BASSE TENSION (SONDE, POTENTIOMÈTRE OU CONNEXION À L'ORDINATEUR) AU MOINS 30cm (12pouces) DES FILS DE HAUTE TENSION (120/230VCA, 24VCC). TOUJOURS CROISER LES FILS DE HAUTE ET BASSE TENSION À 90 DEGRÉS.



RELAIS : 10A @ 240VCA RÉSISTIF, MOTEUR 1HP @ 240VCA, 1/2HP @ 120VCA À CHAQUE SORTIE.



TRIAC : LE COURANT NE DOIT PAS EXCÉDER 8A À CHAQUE SORTIE.



MAXIMUM DE 2 FILS DE MÊME GROSSEUR PAR BORNIER NOIR. LES FILS NE DOIVENT PAS ÊTRE PLUS GROS QUE AWG #12 OU PLUS PETITS QUE AWG #22.



NE PAS METTRE PLUS D'UN FIL PAR BORNIER VERT. SI VOUS DÉSIREZ UTILISER PLUS D'UN FIL, UTILISEZ UN RACCORD ÉLECTRIQUE. LES FILS NE DOIVENT PAS ÊTRE PLUS GROS QUE AWG #12 OU PLUS PETITS QUE AWG #28.



LIRE LA SECTION INSTALLATION POUR LES BRANCHEMENTS DE SYSTÈME D'ALARME.



UTILISEZ LA GAINÉ MÉTALLIQUE (SHIELD) POUR BLINDAGE SEULEMENT. BRANCHER LA GAINÉ MÉTALLIQUE À LA BORNE COMMUNE ⊕ DU RÉGULATEUR SEULEMENT. NE JAMAIS BRANCHER LES DEUX BOUTS DE LA GAINÉ MÉTALLIQUE. L'UTILISATION DE LA GAINÉ MÉTALLIQUE (SHIELD) POUR LES SONDÉ ET POTENTIOMÈTRE EST **OBLIGATOIRE**.



JP1 - UN CAVALIER DOIT ÊTRE POSITIONNÉ EN POSITION 1-2 = ID1



LES CARTES VARIABLES DOIVENT ÊTRE SUR LA MÊME PHASE ET VOLTAGE QUE L'ALIMENTATION.



LE COURANT NE DOIT PAS EXCÉDER 8A (VENTILATEUR) OU 10A (LUMIÈRES) À CHAQUE SORTIE (OUT 1-2).



## DIAGRAMME DE BRANCHEMENT

14

JP1 - UN CAVALIER DOIT ÊTRE POSITIONNÉ EN POSITION 1-2 = ID-1 ET  
JP2 - UN CAVALIER DOIT ÊTRE POSITIONNÉ EN POSITION 1-2 = 19200bps

15

JP1 - UN CAVALIER DOIT ÊTRE POSITIONNÉ EN POSITION 2-3 = ID2

16

LES CARTES VARIABLES (X1279) DU MODULE V4 DOIT ÊTRE SUR LA MÊME PHASE ET VOLTAGE QUE LA CARTE PRINCIPALE DU MODULE (X1335).

17

LE COURANT NE DOIT PAS EXCÉDER 10A (VENTILATEUR) OU 15A (LUMIÈRES) À CHAQUE SORTIE (OUT 1-2).

JP1 - UN CAVALIER DOIT ÊTRE POSITIONNÉ EN POSITION 2-3 = ID-2 ET  
JP2 - UN CAVALIER DOIT ÊTRE POSITIONNÉ EN POSITION 1-2 = 19200bps

JP2 - UN CAVALIER DOIT ÊTRE POSITIONNÉ EN POSITION 2-3 = ID-2 ET  
JP3 - UN CAVALIER DOIT ÊTRE POSITIONNÉ EN POSITION 2-3 = 19200bps

20

JP2 - UN CAVALIER DOIT ÊTRE POSITIONNÉ EN POSITION 1-2 = ID-1 ET  
JP3 - UN CAVALIER DOIT ÊTRE POSITIONNÉ EN POSITION 2-3 = 19200bps

21

JP1 - UN CAVALIER DOIT ÊTRE POSITIONNÉ EN POSITION 1-2 = STANDARD  
JP2 - UN CAVALIER DOIT ÊTRE POSITIONNÉ EN POSITION 1-2 = STANDARD

22

MODULE SELON AJUSTEMENT « PORT ET ID DE COMMUNICATION » DANS LE MENU CONFIGURATION

23

METTRE LE CAVALIER JP3 OU JP4 EN POSITION 2-3 pour le (4-20mA). AUTREMENT, METTRE LE CAVALIER JP3 OU JP4 EN POSITION 1-2 (STANDARD).

# **INSTALLATION SECTION B**

## DIAGRAMME DE BRANCHEMENT

Cette section vous informe sur la procédure d'installation et donne l'information nécessaire à l'électricien pour brancher correctement le régulateur.

Le fabricant recommande que les instructions d'installation suivantes soient suivies à la lettre et que cette installation soit faite par un électricien certifié. Le non-respect de ces conditions peut entraîner l'annulation de la garantie.

### Déballage

Déballer le régulateur et vérifier l'état du contenu. S'il est endommagé, contactez le distributeur de votre région pour retourner l'équipement.

L'emballage devrait contenir les items standards suivants :

1 régulateur

4 fixations / 4 vis

1 guide installation / utilisation

### Matériel nécessaire à l'installation

Voici une liste du matériel nécessaire à l'installation qui n'est pas inclus avec le régulateur:

Câble blindé à 2 conducteurs, AWG #22 (pour allonger les sondes)

Câble blindé à 2 conducteurs, de faible capacité, AWG #22 (utilisé pour la communication) voir les notes pour l'électricien pour la sélection de la capacitance.

4 vis (pour accrocher le régulateur au mur)

Tournevis

Ensemble de fer à souder ou connecteurs étanches approuvés

Perceuse et un ensemble pour faire des trous

## Indications générales d'installation

### Régulateur

- Il est recommandé d'installer le régulateur dans un corridor afin d'éviter que l'unité soit exposée aux gaz nocifs.
- Afin d'éviter des problèmes de condensation à l'intérieur du régulateur, il est recommandé d'installer le régulateur sur un mur intérieur. Si ce n'est pas possible, utilisez des blocs d'espacement pour laisser l'air circuler entre le mur et le régulateur.
- Le régulateur doit être installé à l'endroit, avec les entrées de câbles vers le bas.
- Le boîtier est étanche à l'eau, mais n'est pas à l'épreuve du refroidissement sous pression ou de l'immersion dans l'eau. N'ARROSEZ PAS le régulateur. Recouvrez-le de plastique avant de nettoyer la chambre.
- Le régulateur doit être installé dans un endroit facile d'accès, mais loin des éléments dommageables comme la chaleur, le froid, l'eau et la lumière du soleil ...
- Ne pas perforer la façade, les côtés, le haut ou l'arrière du régulateur.
- Ne pas installer le régulateur près d'un équipement haute tension, d'une source d'alimentation ou d'un transformateur.

### Câbles électriques

- Le câblage doit être installé selon les normes électriques locales.
- Tous les blindages des câbles doivent être branchés à la borne de mise à la terre du régulateur, à l'exception du blindage d'un câble branché à un module d'interface logiciel facultatif. Le blindage est nécessaire pour protéger le régulateur et les modules des interférences électromagnétiques qui sont produites par la foudre ou par toute machinerie à proximité.
- Ne jamais utiliser le blindage comme conducteur.
- Branchez seulement une extrémité du blindage à la mise à la terre du régulateur.
- Utilisez des conduits séparés pour les câbles à basse tension (communication et sondes) et les câbles à haute tension. Il doit y avoir au moins 30cm (1pied) entre le conduit de basse tension et le conduit de haute tension.
- Si un câble à basse tension doit croiser un câble à haute tension, faites le croisement à un angle de 90°.
- Toutes les connexions de câbles doivent être soudées ou faites avec des connecteurs étanches approuvés.
- Les câbles des sondes doivent avoir un maximum de 150m (500pieds) ou moins.
- Les câbles de communication doivent avoir un maximum de 250m (820pieds) ou moins.
- Il est interdit d'utiliser des câbles aériens en dehors de la bâtisse.

### Alimentation

- Chaque installation devrait avoir une protection contre les surcharges de tension.
- Chaque module devrait avoir un disjoncteur séparé pour éviter des conséquences non désirées.
- Il est fortement recommandé d'installer une source d'alimentation de secours afin d'assurer des conditions de survie pour les animaux en cas de panne de courant (voir figure 2).

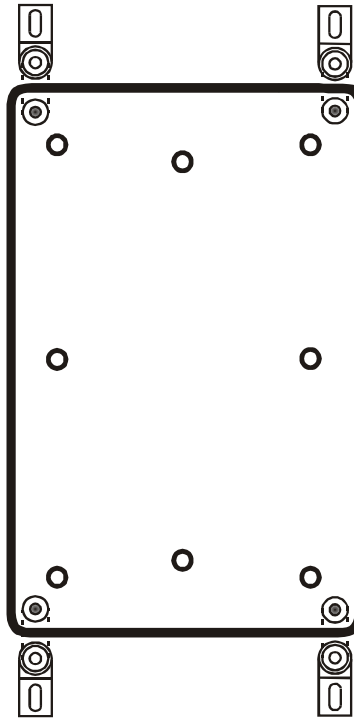
## DIAGRAMME DE BRANCHEMENT

- Il est fortement recommandé d'installer, en parallèle avec la sortie des ventilateurs et des systèmes de chauffage du régulateur, assez de thermostats d'appoint pour assurer des conditions de survie aux animaux en cas de bris du régulateur (voir figures 3 et 4).
- Les systèmes de secours et d'alarme doivent être soigneusement testés et vérifiés avant d'utiliser le système de ventilation.

### Assemblage

- Le boîtier doit être installé dans un endroit qui permettra au couvercle d'être complètement ouvert.
- Attachez les quatre fixations aux quatre trous de support au dos du boîtier à l'aide des quatre vis incluses avec les fixations.
- Montez alors le boîtier sur le mur en insérant des vis dans les fentes d'ajustement des fixations sur le mur. Veuillez placer le boîtier de sorte que les trous pour les fils soient dans la partie inférieure du boîtier.
- Les fentes des fixations servent à ajuster la position du régulateur.
- Une fois que vous avez ajusté la position de régulateur, serrez les quatre vis de support.

FIGURE NO. 1 Installation et fixations



# DIAGRAMME DE BRANCHEMENT

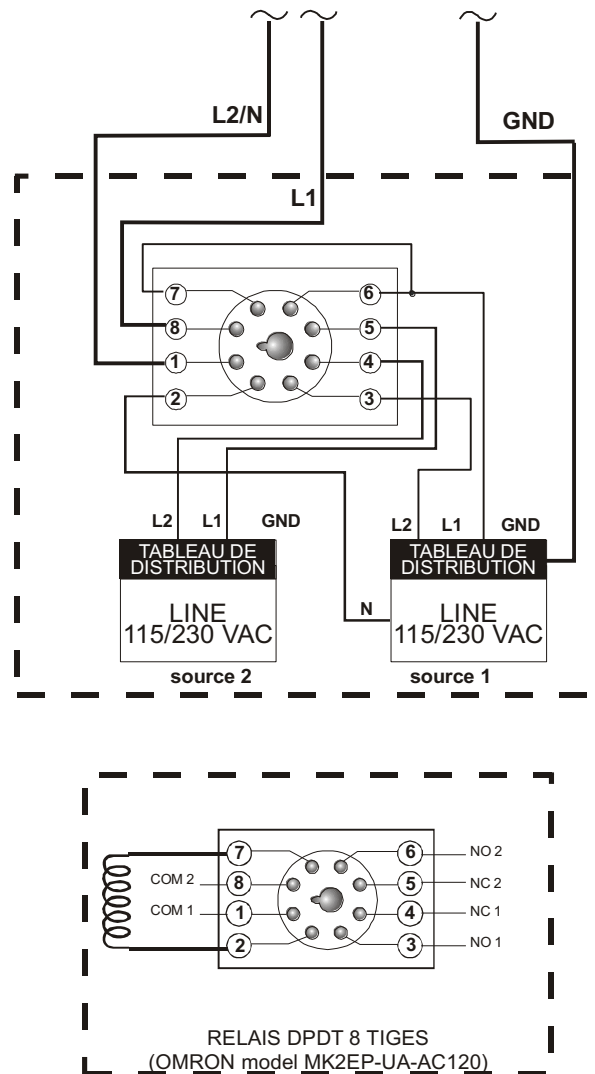
## Procédure de branchement

### Schémas de branchement détaillés

#### Branchement typique de l'alimentation de secours

Un relais de secours (DPDT) est connecté à la source d'alimentation 1 en opération normale et se raccordera à la source d'alimentation 2 si la source d'alimentation 1 n'est plus disponible. Le relais choisi doit pouvoir supporter la charge maximale.

FIGURE NO. 2 Branchement typique de l'alimentation de secours



## DIAGRAMME DE BRANCHEMENT

### Branchement typique d'un thermostat de secours

Si le régulateur ou les modules tombent en panne, les thermostats de secours activeront les ventilateurs ou les chauffages désignés aussitôt que la température atteindra la consigne des thermostats. Chaque thermostat doit être accessible et doit être réglé entre 3 et 5 degrés au-dessus de la consigne relative du ventilateur ou 3 à 5 degrés en dessous la consigne relative du chauffage.

FIGURE NO. 3 Branchement typique d'un thermostat de secours sur relais

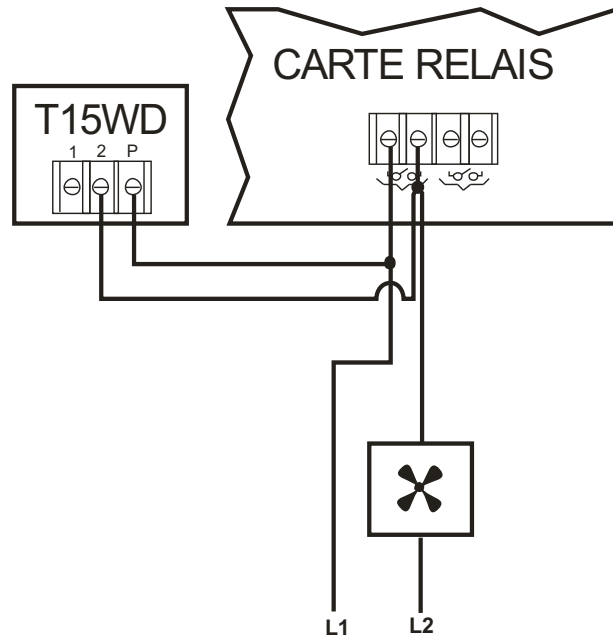
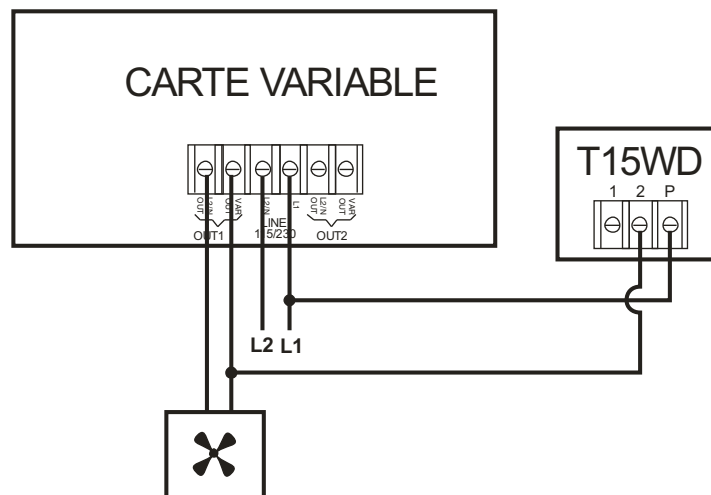


FIGURE NO. 4 Branchement d'un thermostat de secours sur palier variable



## DIAGRAMME DE BRANCHEMENT

### Branchement typique d'un système d'alarme

Le régulateur est pourvu d'un contacteur normalement ouvert et d'un contacteur normalement fermé pour déclencher une alarme (de basse ou haute température, d'une perte de courant ou de tout autre problème). Ce contacteur peut être relié à un système d'alarme ou directement à un système de composition automatique.

Les connexions pour le contacteur normalement fermé (NC) ou normalement ouvert (NO) sont indiquées aux figures 5 et 6.

Le relais est activé environ 30 secondes après que l'alarme est activée.

FIGURE NO. 5 Branchement typique d'une alarme

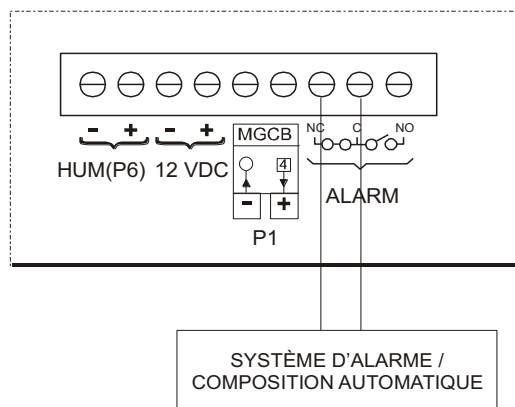
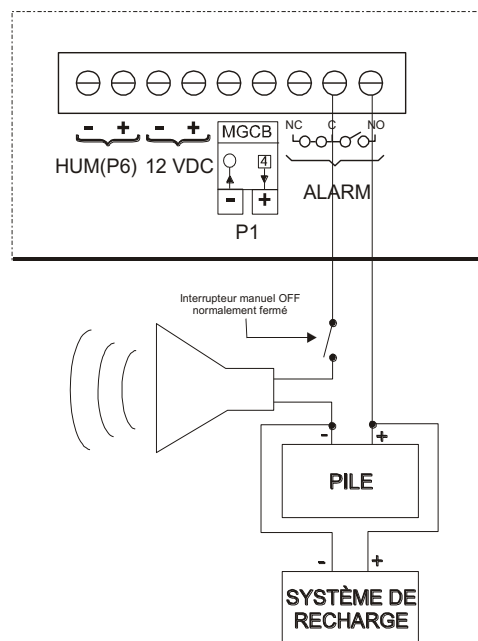


FIGURE NO. 6 Branchement d'une sirène



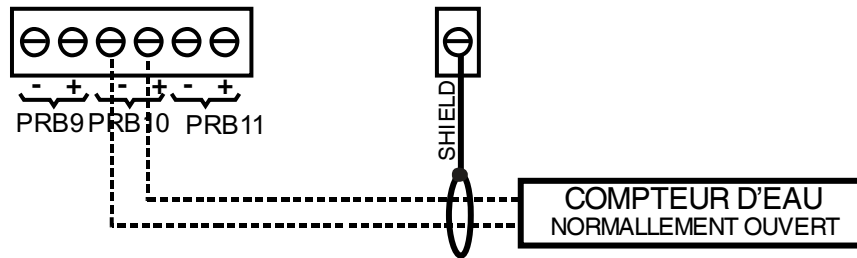


## DIAGRAMME DE BRANCHEMENT

### Branchement typique pour compteur d'eau

Le compteur d'eau permet de mesurer la consommation d'eau provenant des pulses d'un débitmètre (Exemple: Compteur d'eau de marque Kent modèle C-700 avec interface B-Pulser). L'interface du débitmètre doit être un contact N.O.

FIGURE NO. 7 Branchement typique pour compteur d'eau



### Procédure de mise en marche

Une fois que le régulateur est correctement installé sur le mur et tous les modules et sondes sont reliés aux borniers, exécutez les étapes suivantes :

#### Vérifier toutes les connexions

Sceller les trous d'entrée du câble.

#### Fermer hermétiquement le régulateur

Fermer le couvercle.

#### Mettre l'alimentation à ON

#### Sécuriser l'accès au boîtier avec un cadenas

### Sondes compatibles avec le régulateur

Voici une liste des sondes compatibles pouvant être branchées sur le régulateur avec une brève description de leur fonction.

- **Sonde de température 2004-10K (capuchon noir)**

Sonde de température avec une plage de -50 à 60°C (-58 à 140°F).

- **Sonde d'hygrométrie relative HUM 3**

Sonde d'hygrométrie relative avec une plage de 0 à 100 %HR (connecteur rouge).

### Modules compatible avec le régulateur

Voici une liste des modules compatibles pouvant être branchés sur le régulateur avec une brève description de leur fonction.

Module à vitesse variable

- **V4** (4 sorties variables)
- **MS10** (2 sorties 0-10 volts)

Module esclave

- **SL16** (Ajoute jusqu'à 16 relais et 2 sorties variables)

Module interrupteur

- **RP16** (Module à 16 interrupteurs)

Module station météo

- **SM** (Module station météo)

Accès à distance

- **Carte de communication RF-IN2** (carte insérée dans le régulateur pour communiquer avec le logiciel d'accès à distance sur un réseau sans fil)

## DIAGRAMME DE BRANCHEMENT

### Spécifications

<b>RÉGULATEUR</b>	
Température d'entreposage	-20°C à 55°C (-4°F à 131°F)
Température d'utilisation	0°C à 50°C (32°F à 122°F)
Hygrométrie	90% maximum sans condensation
<b>NORMES</b>	CSA (NRTL/C)
Poids	5.4 kg (12.0 lb)
Dimensions	29.2 cm x 15.2 cm x 17.7 cm (11 1/2" x 6" x 7")
Index de protection	IP 66
Garantie	2 ans
<b>ALIMENTATION</b>	
Plage de la tension d'alimentation	90 à 250 VCA
Plage de la fréquence d'opération	45 à 65 Hz
Consommation de la carte CPU	65 W maximum
<b>CARTE D'ENTRÉES (X1407)</b>	
<b>ENTRÉES SONDES</b>	
Plage des sondes	0 Ohm, circuit ouvert 0-5000 mV 0-20 mA (IN 7 et 8)
Fréquence maximum du compteur d'eau (cycle 50%)	4 Hz
Longueur maximum des fils	150 m (500 pieds)
Fils recommandés	2 brins, blindés, AWG #22
<b>SOURCE 12 VCC</b>	
Courant maximum permis	100 mA
<b>PORTS DE COMMUNICATION (OUT3 À OUT5)</b>	
Longueur maximum des fils (2400 bps)	250m (820 pieds)
Longueur maximum des fils (19200 bps)	2 m (6.5 pieds)
Fils recommandés	2 brins, torsadés, basse capacitance, blindé, AWG #22
<b>SORTIE 0-10V (OUT1 ET OUT2)</b>	
Sortie	0-10 Volts, 2% précision
Charge maximum	10 mA
Longueur maximum des fils	30 m (100 pieds)
Fils recommandés	2 brins, blindés, AWG #22
Relais	Contact sec, normalement ouvert 1A à 230V.
<b>CARTE MAÎTRE (X1410)</b>	
<b>PORTS DE COMMUNICATION (OUT7 ET OUT8)</b>	
Longueur maximum des fils (2400 bps)	250m (820 pieds)
Longueur maximum des fils (19200 bps)	2 m (6.5 pieds)

## DIAGRAMME DE BRANCHEMENT

### SECTION B

Fils recommandés	2 brins, torsadés, basse capacitance, blindé, AWG #22
<b>RELAIS ALARME</b>	
Courant maximum	1 A à 30 VCC
Délai avant activation	30 secondes (approximatif)
Fusible	1A 250VCA
<b>CARTE RELAIS/EA (X1307 ET X1306)</b>	
<b>SORTIES RELAIS</b>	
Charge maximale	1HP @ 240VCA, 1/2HP @ 120VCA, 10A@240VCA résistif
Avertissement	Ces relais sont évalués par UL et CSA à 15A ou 1HP. Cependant, pour les sorties qui demandent une activation fréquente (ex.: un ventilateur en ventilation minimum fonctionnant sur une minuterie), il est recommandé de ne pas utiliser plus que 1/2HP par relais (à 250VCA).
<b>POTENTIOMÈTRE D'ENTRÉE D'AIR (POT 1 ET POT 2)</b>	
Potentiomètre d'entrée d'air	0-10K ohms
Longueur maximum des fils	150 m (500 pieds)
Fils recommandés	3 brins, blindés, AWG #22
<b>VAR. BOARD (X1408)</b>	
<b>SORTIE TRIAC</b>	
Courant maximum (Valeur fusible)	10A, 120 / 208 / 240VAC
Courant maximum recommandé pour une sortie lumière	10A, 120 / 208 / 240VAC
Courant maximum recommandé des sorties	8A, 120 / 208 / 240VAC

#### Notes importantes:

- Il est important d'avoir un système d'appoint (backup) en cas de panne.
- Les fils de haute et basse tension doivent être installés dans des conduits séparés à au moins 30cm (1pied) de distance. Si les fils de haute et basse tension doivent se croiser, le croisement doit se faire avec un angle de 90 degrés.
- Tous les branchements doivent être faits par un électricien certifié selon les normes électriques locales.
-

**GUIDE  
UTILISATEUR  
SECTION C**

## Glossaire

Les termes suivants sont utilisés tout au long de ce document.

<b>Consigne Principale</b>	Ce paramètre est la température cible pour le bâtiment. Cette consigne sert aussi de référence aux consignes relatives de température. La <b>Consigne Principale</b> peut être affectée par la <b>Fonction de Croissance</b> et l'heure du jour.
<b>TR</b>	Température Relative. Différence entre la température à laquelle un événement se produira et la <b>Consigne Principale</b>
<b>Différentiel</b>	Nombre de degrés changés pour éteindre la sortie après l'avoir alimentée. Exemple: si un ventilateur démarre à 25.0°C, il arrêtera à 23.0°C pour un <b>Différentiel</b> de 2.0°C. Le <b>Différentiel</b> est nécessaire pour éviter des oscillations lorsque la température est près de la consigne.
<b>Bande de Modulation</b>	Ces paramètres permettent d'ajuster la plage pendant laquelle l'intensité d'une sortie variable augmente.
<b>Jour de Croissance</b>	Ce jour est la référence pour la <b>Fonction de Croissance</b> . Il peut être ajusté à OFF, ce qui désactive toutes les <b>Fonctions de Croissance</b> . S'il est ajusté à une valeur autre que OFF, il sera incrémenté chaque jour.
<b>Courbe de Croissance</b>	La <b>Courbe de Croissance</b> est composée de valeurs et de jours. Elle est utilisée pour la <b>Fonction de Croissance</b> . Lorsque le <b>Jour de Croissance</b> est égal à un jour de la courbe, la valeur associée à ce jour sera la valeur prise par le paramètre affecté par la <b>Fonction de Croissance</b> .
<b>Fonction de Croissance</b>	La <b>Fonction de Croissance</b> est utilisée pour modifier la valeur d'un paramètre automatiquement. Lorsque la <b>Fonction de Croissance</b> est activée, le paramètre affecté sera évalué à chaque heure selon la <b>Courbe de Croissance</b> et le <b>Jour de Croissance</b> .
<b>Température zone (1-4)</b>	Ceci est la température calculée utilisant les sondes sélectionnées au paramètre <i>SONDES MOYENNE</i> .
<b>Température Extérieure</b>	Ceci est la température lue par la sonde de température extérieure.
<b>Sonde Utilisée</b>	Ceci est une sonde qui fait partie de la sélection de sondes d'une zone.

**Tableau d'Entrées/Sorties**

Entrées	Quantité	Sorties	Quantité
Température Intérieure	1 à 16*	Ventilateur Variable	Jusqu'à 6*
Température Extérieure	Jusqu'à 1	Vent. Recirculation Variable	Jusqu'à 6*
Hygrométrie	Jusqu'à 4*	Vent. Recirculation On/Off	Jusqu'à 6*
Compteur d'Eau	Jusqu'à 1	Ventilateur On/Off	Jusqu'à 10*
Luxmètre	Jusqu'à 4	Chauffage	Jusqu'à 6*
Porte Garage Ouverte	Jusqu'à 1	Chauffage Variable	Jusqu'à 6*
Porte Garage Fermée	Jusqu'à 1	Refroidissement	Jusqu'à 1*
Balance Silo	Jusqu'à 4	Horloge	Jusqu'à 4*
Alimentation	Jusqu'à 1*	Rideau Gonflable (1-4 souffleurs)	Jusqu'à 8*
Vis	Jusqu'à 1*	Entrée d'Air	Jusqu'à 8*
Dépression Statique	Jusqu'à 1*	Lumière	Jusqu'à 1*
CO2	Jusqu'à 1*	Alarme	1
Ammoniac	Jusqu'à 1*	Relais Génériques	Jusqu'à 4*
Balance Volaille	Jusqu'à 4	Relais Porte de Garage	Jusqu'à 1*
Température Récupérateur	Jusqu'à 1*	Dépoussiérage	Jusqu'à 1*
Compteur Générique	Jusqu'à 4	Trappe	Jusqu'à 1*
Compteur d'Énergie	Jusqu'à 1	Lumières ON/OFF	Jusqu'à 4*
		Alimentation	Jusqu'à 1*
		Vis	Jusqu'à 1*
		Polarité Entrée Récupérateur	Jusqu'à 1*
		Polarité Évacuation Récupérateur	Jusqu'à 1*
		Valve Récupérateur	Jusqu'à 10*
		Pompe Récupérateur	Jusqu'à 1*

\*Par zone

**Équipements\***

Quantité	Description
1	Régulateur
Jusqu'à 2	Carte entrée (X1407)
Jusqu'à 4	REL-4 (X1307)
Jusqu'à 4	POS-2 (X1306)
Jusqu'à 2	Carte variable (X1408)
Jusqu'à 1	SL16 (Esclave avec jusqu'à 16 relais et 2 variables)
Jusqu'à 4	HUM3 (Sonde d'hygrométrie)
Jusqu'à 4	Sonde d'hygrométrie HUM+
Jusqu'à 1	SM (Station météo)
Jusqu'à 1	MS10 (Module 0-10volts)
Jusqu'à 2	RP16 (Module interrupteur)
Jusqu'à 2	V4 (Module variables)

## GUIDE UTILISATEUR

Jusqu'à 2	MGCB 8 Input Board (X1399)
Jusqu'à 15	Sonde 2004-10k
Jusqu'à 16	Luxmètre
Jusqu'à 4	Sonde de dépression statique
Jusqu'à 4	Sonde d'ammoniac
Jusqu'à 4	Carte Press+ (1455)

\* La quantité et le type d'équipement nécessaire varient selon les divers types d'installations.



**Versions de configuration**

<b>Version</b>	<b>Date</b>	<b>Version Min. Proc.</b>	<b>Modification</b>
CA2iT05V0	01/12/2014	2	- Nouveau.
CA2iT05V1	10/06/2015	2	- Correction du temps de marche maximum des entrées d'air zone B et plus. - Correction des messages d'alarme potentiomètre des entrées d'air lors d'un effacement de l'historique d'alarme. - Ajout du délai d'activation pour les paliers on/off. - Ajustement sur les délais de gonflement et dégonflement des rideaux gonflables. - Ajustement pour la détection de sondes défectueuses. - Correction de l'affichage de la sortie 3 du module variable 1 dans Vue Bâtiment.
CA2iT05V2	23/12/2015	2	- Remplacement de la sonde 8 pour un compteur d'eau.
CA2iT05V3	06/07/2017	2	- Changement de terminologie pour Rideau Gonflable. - Correction de l'affichage de l'état du détecteur de pluie
CA2iT05V4	04/08/2017	2	- Correction des messages d'alarme pour les sondes de température des zones 2-4. - Ajout de la logique de minuterie 1 pour les rideaux gonflables tel que TV-416. - Correction des rideaux gonflables qui ne faisaient pas entrer le contrôle en mode naturel.
CA2iT05V5	23/11/2017	2	- Ajout de la compensation vent et pluie pour les entrées d'air mode naturel.

## GUIDE UTILISATEUR

CA2iT05V6	06/12/2017	2	<ul style="list-style-type: none"><li>- Redirection de l'affichage dans vue bâtiment, le menu d'ajustement d'une sortie est affiché au lieu de son statut.</li><li>- Ajout de la consigne saisonnière.</li><li>- Ajout dégivrage entrées d'air.</li><li>- Ajout ventilation minimum entrées d'air.</li><li>- Ajout du mode consigne et comparaison pour les ventilateurs de recirculation (variables).</li><li>- Modification de la navigation lorsqu'une seule zone est utilisée.</li><li>- Ajout des noms de zones configurables.</li><li>- Ajout souffleur entrées d'air.</li><li>- Ajout de l'accélération des entrées d'air en mode naturel temps.</li></ul>
CA2iT05V7	05/02/2018	2	<ul style="list-style-type: none"><li>- Ajout de l'influence de la température extérieure sur la consigne palier variable.</li><li>- Ajout de sorties relais génériques.</li><li>- Réorganisation des groupes de paramètres.</li><li>- Ajout du drainage rideau gonflable en tunnel.</li><li>- Ajout des ports de communication configurables.</li><li>- Correction d'assignation de type aux sorties relais sur esclave.</li><li>- Correction des alarmes de sonde température haute et basse.</li><li>- Ajout de 2 cartes 8 entrées MGCB (X1399) avec entrées configurables</li><li>- Ajout de ventilateurs configurables par palier.</li><li>- Correction de l'affichage des relais dans vue bâtiment</li><li>- Ajout de la logique porte de garage.</li><li>- Ajout des entrées Luxmètre.</li><li>- Ajout d'une diminution des lumières selon lecture Luxmètre.</li><li>- Ajout de l'option d'inversion des pentes 0-10V.</li></ul>

CA2iT05V8	14/05/2018	2	<ul style="list-style-type: none"> <li>- Séparation des paramètres d'alarme de température et de compteur d'eau en deux groupes.</li> <li>- Ajout d'un type de sortie relais dépoussiérage.</li> <li>- Correction du nombre de portes de garages dans l'activation des relais de sorties.</li> <li>- Ajout d'une paire de sorties Trappe par zone.</li> <li>- Ajout de 4 sorties lumières on/off par zone.</li> <li>- Correction de l'affichage du numéro de la zone des portes de garage.</li> <li>- Ajout de l'affichage de l'état des portes de garage dans le groupe de sorties.</li> <li>- Ajout de 4 balances silo.</li> <li>- Réorganisation des entrées du régulateur maître.</li> <li>- Ajout de la sonde de température intérieure 16.</li> <li>- Ajout du mode pression pour les entrées d'air.</li> <li>- Ajout d'une entrée pression.</li> <li>- Ajout de 4 balances volailles.</li> <li>- Ajout de la sonde d'ammoniac pour les entrées multifonctions 4-20mA.</li> <li>- Correction de la zone des entrées et sorties lorsque le nombre de zones diminue.</li> </ul>
CA2iT05V8.1	11/10/2018	2	<ul style="list-style-type: none"> <li>- Correction de la réinitialisation des entrées au changement de jour.</li> </ul>

CA2iT05V9	15/12/2018	2	<ul style="list-style-type: none"> <li>- Ajout du traitement de l'entrée alimentation.</li> <li>- Ajout des types manquants dans la configuration d'entrées.</li> <li>- Ajout des sorties alimentation.</li> <li>- Ajout du traitement de l'entrée CO2.</li> <li>- Correction des redirections manquantes à partir de l'application Bâtiment.</li> <li>- Ajout d'une entrée et d'une sortie vis par zone</li> <li>- Ajout des minuterie alternantes.</li> <li>- Modification de la gestion des sélections de sondes.</li> <li>- Ajout de la logique de récupérateur</li> <li>- Correction de la vérification de sonde de température extérieure.</li> <li>- Correction de l'affichage pleine plage de la sonde extérieure.</li> <li>- Support Relay Control version 9+.</li> <li>- Ajout de l'interlock aux relais trappe.</li> <li>- Optimisations de vitesse.</li> <li>- Ajout des sections aux entrées et sorties.</li> <li>- Correction de l'assignation de type de relais au retrait du type EA ou Trappe.</li> <li>- Correction sur le différentiel des ventilateurs de recirculation on/off.</li> </ul>
CA2iT05V10	15/04/2019	2	<ul style="list-style-type: none"> <li>- Correction de l'activation par les interrupteurs du module TVRP-16 des relais de l'esclave.</li> <li>- Ajout de l'inventaire animal.</li> <li>- Ajout de la sécurité chaude et froide des paliers variables et des ventilateurs de recirculation variables.</li> <li>- Ajout de l'influence du CO2 sur les paliers variables.</li> <li>- Ajout de l'influence CO2 sur les ventilateurs de recirculation variables.</li> </ul>

CA2iT05V11	27/06/2019	2	<ul style="list-style-type: none"> <li>- Ajout de 4 compteurs génériques.</li> <li>- Ajout d'un compteur d'énergie.</li> <li>- Ajout du support du module Press+.</li> <li>- Ajout de l'option mode naturel seulement.</li> <li>- Correction de la réinitialisation périodique des balances silos et des modules de sondes MGCB.</li> <li>- Correction de l'affichage dans la liste d'alarmes du message d'alarme <i>Mauvais Module P#</i>.</li> <li>- Ajout de la Sécurité chaude/froide pour les entrées d'air en mode naturel position.</li> <li>- Modification de l'affichage de réglages de dégivrage du récupérateur en influence extérieure.</li> <li>- Modification de la minuterie variable du récupérateur pour que la vitesse du ventilateur d'entrée et les temps de fonctionnement varient en fonction de la température du récupérateur et la température extérieure respectivement.</li> </ul>
CA2iT05V12	18/10/2019	2	<ul style="list-style-type: none"> <li>- Ajout d'un paramètre pourcentage de mortalités dans l'inventaire animal.</li> <li>- Ajout d'un mode charte pour les balances volailles.</li> <li>- Ajout de 5 périodes pour les lumières à cycle pour un total de 15.</li> <li>- Modification pour avoir un nombre de cycles différent pour chaque période de lumières</li> <li>- Correction pour rendre visible le paramètre Cycle Actuel dans Lumières</li> <li>- Correction de la désactivation de l'alarme mauvais module.</li> </ul>

CA2iT05V13	30/06/2022	3	<ul style="list-style-type: none"> <li>- Ajout du mode Précision+ pour les balances volaille.</li> <li>- Rendre journalière la consommation cumulée des silos.</li> <li>- Correction du minimum et maximum de l'hygrométrie.</li> <li>- Ajout des historiques à l'heure pour la température, le CO2 et l'hygrométrie.</li> <li>- Ajout de deux Minuterics de Ventilation Minimum par zone.</li> <li>- Ajout d'une minuterie de ventilation minimum pour les ventilateurs de recirculation variables.</li> <li>- Ajout de la fonction Température Minimum aux Chauffages Variables.</li> <li>- Correction de l'activation des entrées d'air et des souffleurs EA lorsqu'ils se sont associés.</li> <li>- Correction de l'activation de l'alarme haute température lorsqu'aucune sonde n'est assignée à la zone.</li> <li>- Ajout du support de la sonde d'hygrométrie GE-HUM+.</li> <li>- Affichage des zones d'assignation en lettres A à D au lieu des chiffres 1 à 4.</li> <li>- Ajout d'une option de courbe pour la vitesse maximale du palier 1.</li> <li>- Ajout d'une option de courbe pour la vitesse minimum/maximum des ventilateurs de recirculation variables.</li> </ul>
------------	------------	---	---

## **Survol du système de ventilation**

Le régulateur peut contrôler jusqu'à 4 zones, parmi lesquelles sont réparties les entrées et sorties disponibles. Chaque zone peut agir indépendamment et possède sa propre sonde d'hygrométrie, de dépression statique, d'ammoniac, son propre jour d'élevage et sa propre consigne principale de température.

Le régulateur peut être utilisé seul ou avec des modules esclaves. Le régulateur en soi peut contrôler jusqu'à 16 sorties relais, 4 sorties 0-10 Volts et 2 sorties variables. Le régulateur peut aussi contrôler des modules esclaves pour augmenter sa capacité jusqu'à un total de 8 sorties variables, 6 sorties 0-10 Volts et 32 relais.

Les variables peuvent être utilisées pour un palier de ventilation, un ventilateur de recirculation, un chauffage variable ou comme lumière.

Les sorties 0-10Volts peuvent également être utilisées pour contrôler une entrée d'air, en plus de tous les types de sorties qui sont disponibles pour les sorties variables.

Les relais peuvent être utilisés pour un palier de ventilation, un ventilateur de recirculation, un chauffage, un refroidissement, une sortie horloge, une vis d'alimentation, un souffleur pour rideau gonflable ou une entrée d'air.

Le régulateur peut fonctionner avec jusqu'à 16 sondes de température qui peuvent être utilisées pour le calcul de la moyenne de température d'une zone. Toutes les sorties vont suivre leur propre sélection de sondes. Lorsqu'une des sondes de température est défectueuse (court-circuitée ou circuit ouvert), le régulateur ne considérera pas cette sonde dans le calcul de température et une alarme surviendra. La température extérieure peut être utilisée pour augmenter le seuil de l'alarme de haute température si la température extérieure est trop élevée, ceci réduit le risque d'une fausse alarme. La température extérieure peut également augmenter le niveau de ventilation.

Le régulateur peut être muni d'une station météo, qui permet de fermer des rideaux gonflables quand il y a de la pluie et qu'un fort vent provient de la direction choisie.

D'autres fonctionnalités, incluant la consigne de nuit, la courbe d'élevage et des historiques pour l'alarme, les sondes de température, les sondes d'hygrométrie et les chauffages toutes incluses.



## **SOMMAIRE**

### **ZONE (1-4) TEMPÉRATURE**

Ces paramètres affichent la température actuelle, ainsi que le minimum et maximum du jour de la zone. La température d'une zone est affichée avec une résolution de 0.1° de -50.0°C à 60.0°C (-58.0°F à 140.0°F).

### **HYGROMÉTRIE**

Ces paramètres affichent l'hygrométrie actuelle, ainsi que le minimum et maximum du jour de la zone. Cette lecture affichera ERREUR si la sonde d'hygrométrie n'a pas communiqué avec le régulateur pour une période de 5 minutes ou n'a jamais communiqué avec le régulateur depuis la première mise sous tension. L'hygrométrie actuelle est affichée avec une résolution de 1%HR de 0%HR à 100%HR.

### **TEMPÉRATURE EXTÉRIEURE**

Ce paramètre affiche la température extérieure actuelle. La température extérieure est affichée avec une résolution de 0.1° de -50.0°C à 60.0°C (-58.0°F à 140.0°F).

### **VITESSE VENT**

Ce paramètre affiche la vitesse du vent lu par la station météo. Le vent et la pluie peuvent provoquer la fermeture de paliers de rideau gonflable. La vitesse du vent est affichée avec une résolution de 1km/h (1mph).

### **DIRECTION VENT**

Ce paramètre affiche la direction du vent lu par la station météo. Le vent et la pluie peuvent provoquer la fermeture de paliers de rideau gonflable. La direction peut être N (Nord), NE (Nord-Est), E (Est), SE (Sud-Est), S (Sud), SO (Sud-Ouest), O (Ouest) ou NO (Nord-Ouest).

### **DÉTECTEUR DE PLUIE**

Ce paramètre affiche l'état du détecteur de pluie de la station météo. Quand la pluie est détectée, ce paramètre affiche ON. Quand aucune pluie n'est détectée, ce paramètre affiche OFF.

### **COMPTEUR D'EAU**

Ce paramètre affiche la quantité d'eau comptée par le compteur d'eau pour la journée courante. La quantité d'eau est affichée avec une résolution de 1 unité de 0 à 30000 unités (litres ou gallons).

### **AMMONIAC**

Ces paramètres affichent l'ammoniac actuel de la zone. Cette lecture affichera ERREUR si l'ammoniac de la zone ne peut être calculé. L'ammoniac actuel est affiché avec une résolution de 0,01ppm de 0,00ppm à 100,00pm.

### **AMMONIAC MINIMUM**

Ces paramètres affichent l'ammoniac minimum du jour pour la zone. L'ammoniac minimum est affiché avec une résolution de 0,01ppm de 0,00ppm à 100,00pm.

### **AMMONIAC MAXIMUM**

Ces paramètres affichent l'ammoniac maximum du jour pour la zone. L'ammoniac maximum est affiché avec une résolution de 0,01ppm de 0,00ppm à 100,00pm.



**CO2**

Ces paramètres affichent le CO<sub>2</sub> actuel de la zone. Cette lecture affichera ERREUR si le CO<sub>2</sub> de la zone ne peut être calculé.

**CO2 MINIMUM**

Ces paramètres affichent le CO<sub>2</sub> minimum du jour pour la zone.

**CO2 MAXIMUM**

Ces paramètres affichent le CO<sub>2</sub> maximum du jour pour la zone.

**CONSIGNES*****CONSIGNE PRINCIPALE (Courbe disponible)***

Ces paramètres permettent d'ajuster la **Consigne Principale** de la zone. La **Consigne Principale** représente la température cible de la zone. Ce paramètre est influencé par sa **Fonction de Croissance** lorsque l'option *CONSIGNE PRINCIPALE COURBE* est réglée à ON et que le *JOUR D'ÉLEVAGE* n'est pas à OFF. La **Consigne Principale** est réglable par incréments de 0.1° de -40.0°C à 40.0°C (-40.0°F à 120.0°F).

***CONSIGNE PRINCIPALE ACTUELLE (Courbe disponible)***

La valeur de la *CONSIGNE PRINCIPALE ACTUELLE* est égale à *CONSIGNE PRINCIPALE ÉTÉ* lorsque la température extérieure est égale ou supérieure à *CONSIGNE EXTÉRIEURE ÉTÉ*.

Si par contre la valeur de la température extérieure est égale ou inférieure à *CONSIGNE EXTÉRIEURE HIVER*, la *CONSIGNE PRINCIPALE ACTUELLE* est égale à *CONSIGNE PRINCIPALE HIVER*.

Lorsque la température extérieure est entre *CONSIGNE EXTÉRIEURE HIVER* et *CONSIGNE EXTÉRIEURE ÉTÉ*, la *CONSIGNE PRINCIPALE ACTUELLE* module entre *CONSIGNE PRINCIPALE HIVER* et *CONSIGNE PRINCIPALE ÉTÉ*.

***CONSIGNE PRINCIPALE ÉTÉ (Courbe disponible)***

Ce paramètre permet d'ajuster la *CONSIGNE PRINCIPALE ACTUELLE* quand la température extérieure avoisine la température extérieure été. Ce paramètre est réglable par incréments de 0.1° de -40.0°C à 40.0°C (-40.0°F à 120.0°F).

***CONSIGNE PRINCIPALE HIVER (Courbe disponible)***

Ce paramètre permet d'ajuster la *CONSIGNE PRINCIPALE ACTUELLE* quand la température extérieure avoisine la température extérieure hiver. Ce paramètre est réglable par incréments de 0.1° de -40.0°C à 40.0°C (-40.0°F à 120.0°F).

***CONSIGNE EXTERIEURE ÉTÉ (Courbe disponible)***

Ce paramètre permet d'avoir une référence de la température extérieure à partir de laquelle on considère qu'on est en mode été. Ce paramètre est réglable par incréments de 0.1° de -40.0°C à 40.0°C (-40.0°F à 120.0°F).

***CONSIGNE EXTERIEURE HIVER (Courbe disponible)***

Ce paramètre permet d'avoir une référence de la température extérieure à partir de laquelle on considère qu'on est en mode hiver. Ce paramètre est réglable par incréments de 0.1° de -40.0°C à 40.0°C (-40.0°F à 120.0°F).

### ***JOUR D'ÉLEVAGE***

Ces paramètres permettent d'ajuster le **Jour de Croissance**. Le **Jour de Croissance** affecte la **Fonction de Croissance** de tous les paramètres utilisant une courbe. Le jour d'élevage peut être ajusté à OFF ou du jour 0 au jour 365 par incréments de 1 jour.

### ***POIDS DÉPART***

Ces paramètres permettent d'ajuster le poids que les animaux ont au départ de l'élevage. Un poids de départ apparaît seulement pour certains *TYPE D'ÉLEVAGE*.

### ***CONSIGNE PRINCIPALE COURBE***

Ces paramètres permettent d'activer ou de désactiver la **Fonction de Croissance** de la **Consigne Principale**. Si l'option est à ON et le *JOUR D'ÉLEVAGE* n'est pas à OFF, la **Consigne Principale** de jour suivra la **Courbe de Croissance** programmée dans sa courbe.

**INVENTAIRE ANIMAL****QUANTITÉ ACTUELLE ANIMAUX**

Ce paramètre affiche le nombre d'animaux restants selon *QUANTITÉ INITIALE ANIMAUX*, *TOTAL AJOUTÉS* et *TOTAL MORTALITÉS*.

***QUANTITÉ INITIALE ANIMAUX***

Ce paramètre permet d'ajuster le nombre d'animaux qui sont présents au début de l'élevage. Quand un élevage est démarré ou quand on appuie sur *RÉINITIALISER INVENTAIRE ANIMAUX*, la *QUANTITÉ ACTUELLE ANIMAUX* prendra la valeur ajustée ici.

***MORTALITÉS MATIN/SOIR/SÉLECTION***

Ces paramètres permettent d'ajuster le nombre de mortalités pour la catégorie respective. Les valeurs ajustées à ces paramètres seront enregistrées dans l'historique. Cette valeur sera automatiquement remise à zéro à chaque changement de jour.

**MORTALITÉS**

Ce paramètre permet d'afficher le nombre de mortalités pour la journée courante. La valeur affichée est la somme des paramètres *MORTALITÉS MATIN*, *SOIR ET SÉLECTION*. Cette valeur sera automatiquement remise à zéro à chaque changement de jour.

**TOTAL MORTALITÉS**

Ce paramètre affiche le total des mortalités pour la zone respective depuis la dernière réinitialisation. Cette valeur réduira la valeur de *QUANTITÉ ACTUELLE ANIMAUX*. Elle peut être réinitialisée à l'aide du paramètre *RÉINITIALISER INVENTAIRE ANIMAUX*.

**POURCENTAGE MORTALITÉS**

Ces paramètres affichent le pourcentage de mortalités de la zone depuis le début de l'élevage ou de la dernière réinitialisation. La valeur ajustée ici représente le rapport entre *TOTAL MORTALITÉS* et *QUANTITÉ INITIALE ANIMAUX* plus *TOTAL AJOUTÉS*. Cette valeur est affichée avec une résolution de 0.01% de 0.00% à 100.00%.

***ANIMAUX AJOUTÉS***

Ce paramètre permet d'ajuster le nombre d'animaux ajoutés pour la zone respective pour la journée courante. La valeur ajustée ici augmentera la valeur *TOTAL*. Cette valeur sera automatiquement remise à zéro à chaque changement de jour.

**TOTAL AJOUTÉS**

Ce paramètre affiche le total des animaux ajoutés pour la zone respective depuis la dernière réinitialisation. Cette valeur augmentera *QUANTITÉ ACTUELLE ANIMAUX*. Elle peut être réinitialisée à l'aide du paramètre *RÉINITIALISER INVENTAIRE ANIMAUX*.

**RÉINITIALISER INVENTAIRE ANIMAUX**

Ce paramètre permet de réinitialiser l'inventaire des animaux. Lorsqu'on appuie sur ce paramètre, tous les paramètres relatifs à l'inventaire animal respectif seront réinitialisés.

## ALARMES



### **RELAIS**

Ces paramètres permettent d'activer ou de désactiver le relais d'alarme. Si cette option est réglée à ON, le relais d'alarme sera activé lorsqu'une condition d'alarme survient. Si cette option est réglée à OFF, le relais d'alarme ne sera jamais activé, mais les messages d'alarme continueront d'être enregistrés dans l'historique d'alarme. Un message sera également inscrit dans l'historique d'alarme à chaque fois que le relais d'alarme est activé ou désactivé. **Nous recommandons fortement de régler ce paramètre à ON en tout temps.**

### **EFFACER HISTORIQUE**

Ce paramètre est utilisé pour effacer l'historique d'alarme. Lorsque ce paramètre est appuyé, une question de confirmation apparaîtra. Lorsque la confirmation est effectuée, si celle-ci est positive, l'historique d'alarme sera effacé.

### **ÉTAT ALARME**

Ce paramètre est utilisé pour afficher l'état actuel de l'alarme. Lorsque le *RELAIS* d'alarme est à OFF, ce paramètre affiche Désactivé. Autrement, ce paramètre affiche l'état de l'alarme, soit ON ou OFF.

### **ALARME TEMPÉRATURE ZONE**

Ces paramètres permettent d'activer ou de désactiver l'alarme de la zone. Si cette option est réglée à ON, la température de la zone sera surveillée. Si cette option est réglée à OFF, l'alarme ne sera jamais activée par les sondes de température de la zone. **Nous recommandons fortement de régler ce paramètre à ON en tout temps.**

### **SONDES À VÉRIFIER POUR ALARME HAUTE/BASSE**

Ce paramètre permet de choisir quelles sondes seront vérifiées pour les alarmes de haute et basse température. Une sonde qui est incluse dans cette sélection déclenchera l'alarme si elle est en dehors des limites *BASSE TEMPÉRATURE ACTUELLE* et *HAUTE TEMPÉRATURE ACTUELLE* ou *TEMPÉRATURE BASSE CRITIQUE* et *TEMPÉRATURE HAUTE CRITIQUE*. Une sonde qui n'est pas sélectionnée ici ne sera pas vérifiée pour les alarmes de haute et basse température.

### **BASSE TEMPÉRATURE RELATIVE (JOUR)**

Ces paramètres permettent de régler la limite de basse température. La valeur ajustée à ce paramètre sera affectée par un changement de la **Consigne Principale**. Ajuster cette valeur à OFF désactive l'alarme de basse température. Ce paramètre est réglable par incréments de 0.1° de OFF, *CONSIGNE PRINCIPALE* -40.0° à *CONSIGNE PRINCIPALE* + 40.0°.

### **BASSE TEMPÉRATURE ACTUELLE**

Ce paramètre affiche la consigne actuelle de basse température. La consigne de basse alarme peut changer selon l'heure du jour si la consigne de nuit est utilisée. Lorsque la *TEMPÉRATURE ZONE* (1-4) ou celle d'une **Sonde Utilisée** est inférieure à ce paramètre, l'alarme s'activera.



## ALARMES (SUITE...)

### **BASSE TEMPÉRATURE NUIT**

Ce paramètre affiche la consigne d'alarme de basse température lorsque la **Consigne Principale** est égale à *CONSIGNE NUIT*. Puisque la **Consigne Principale** peut être modifiée selon l'heure de la journée, il est important de savoir à quelle température l'alarme surviendra à différents moments.

### **HAUTE TEMPÉRATURE RELATIVE (JOUR)**

Ces paramètres permettent de régler la limite de haute température. La valeur ajustée à ce paramètre sera affectée par un changement de la **Consigne Principale**. Ajuster cette valeur à OFF désactive l'alarme de haute température. Ce paramètre est réglable par incréments de 0.1° de OFF, *CONSIGNE PRINCIPALE* -40.0° à *CONSIGNE PRINCIPALE* + 40.0°.

### **HAUTE TEMPÉRATURE ACTUELLE**

Ce paramètre affiche la consigne actuelle de haute température. La consigne de haute alarme peut changer si la consigne de nuit est utilisée ou si la TEMPÉRATURE EXTÉRIEURE est élevée. Lorsque la TEMPÉRATURE ZONE (1-4) ou celle d'une **Sonde Utilisée** est supérieure à ce paramètre, l'alarme s'activera.

### **HAUTE TEMPÉRATURE NUIT**

Ce paramètre affiche la consigne d'alarme de haute température lorsque la **Consigne Principale** est égale à *CONSIGNE NUIT*. Puisque la **Consigne Principale** peut être modifiée selon l'heure de la journée, il est important de savoir à quelle température l'alarme surviendra à différents moments.

### **TEMPÉRATURE HAUTE CRITIQUE**

Ces paramètres permettent de régler la température à laquelle une alarme critique de haute température surviendra. L'alarme critique de haute température ne considère pas la TEMPÉRATURE EXTÉRIEURE et n'est pas affectée par la **Courbe de Croissance** de la **Consigne Principale**. Ce paramètre est réglable par incréments de 0.1° de -58.0°F à 140.0°F (-50.0°C à 60.0°C).

### **TEMPÉRATURE BASSE CRITIQUE**

Ces paramètres permettent de régler la température à laquelle une alarme critique de basse température surviendra. L'alarme critique de basse température n'est pas affectée par la **Courbe de Croissance** de la **Consigne Principale**. Ce paramètre est réglable par incréments de 0.1° de -58.0°F à 140.0°F (-50.0°C à 60.0°C).

### **INFLUENCE TEMPÉRATURE EXTÉRIEURE**

Ces paramètres permettent d'activer ou désactiver la logique d'influence température extérieure sur l'alarme haute température lorsque la TEMPÉRATURE EXTÉRIEURE est supérieure à la *CONSIGNE PRINCIPALE ACTUELLE*. Lorsque c'est le cas et que ce paramètre est réglé à ON, la TEMPÉRATURE EXTÉRIEURE remplacera la *CONSIGNE PRINCIPALE* pour déterminer le seuil d'alarme haute température.



### **ALARMES DÉPRESSION STATIQUE**

#### ***BASSE DÉPRESSION STATIQUE***

Ces paramètres permettent de régler la dépression statique à laquelle une alarme critique de basse dépression statique surviendra. Ce paramètre peut être mis à OFF ce qui n'est pas recommandé puisque l'alarme ne sera jamais déclenchée à des basses pressions statiques, ou réglé par incréments de 0.001"WC (1Pa) de -0.500"WC à 0.500"WC (-99Pa à 99Pa) pour définir la dépression statique en dessous de laquelle l'alarme sera déclenchée.

#### ***HAUTE DÉPRESSION STATIQUE***

Ces paramètres permettent de régler la dépression statique à laquelle une alarme critique de haute dépression statique surviendra. Ce paramètre peut être mis à OFF ce qui n'est pas recommandé puisque l'alarme ne sera jamais déclenchée à des hautes pressions statiques, ou réglé par incréments de 0.001"WC (1Pa) de -0.500"WC à 0.500"WC (-99Pa à 99Pa) pour définir la dépression statique au-dessus de laquelle l'alarme sera déclenchée.

#### ***DÉPRESSION STATIQUE BASSE DÉLAI***

Ce paramètre permet de régler le délai de déclenchement de l'alarme basse dépression statique après que la dépression statique de la zone a atteint une valeur inférieure à *BASSE DÉPRESSION STATIQUE*. Ce paramètre est réglable par incréments de 1 seconde de 0 à 300:59 secondes.

#### ***DÉPRESSION STATIQUE HAUTE DÉLAI***

Ce paramètre permet de régler le délai de déclenchement de l'alarme haute dépression statique après que la dépression statique de la zone a atteint une valeur supérieure à *HAUTE DÉPRESSION STATIQUE*. Ce paramètre est réglable par incréments de 1 seconde de 0 à 300:59 secondes.

#### ***RÉINITIALISATION DÉPRESSION STATIQUE***

Ce paramètre permet de réinitialiser l'alarme dépression statique de la zone, lorsqu'on appuie sur Réinitialiser, le compteur d'alarme de la zone est remis à zéro.

### **ALARMES COMPTEURS D'EAU**

#### ***COMPTEUR D'EAU CONSOMMATION***

Ce paramètre est utilisé pour fixer la consommation d'eau sur laquelle les limites d'alarme de compteur d'eau seront basées. Le pourcentage ajusté de la limite basse sera soustrait de cette valeur et le pourcentage ajusté de la limite haute sera ajouté à cette valeur pour former les limites haute et basse. Ce paramètre est ajustable par incréments de 1 unité (litres ou gallons) de 1 à 9999 unités (litres ou gallons).

**COMPTEUR D'EAU LIMITE BASSE**

Ce paramètre est utilisé pour fixer la limite basse de consommation d'eau en pourcentage. La valeur ajustée est un pourcentage qui sera déduit de *COMPTEUR D'EAU CONSOMMATION* pour former la quantité d'unités (litres ou gallons) requis à l'intérieur de *COMPTEUR D'EAU FRÉQUENCE DE VÉRIFICATION ALARME BASSE* pour ne pas déclencher l'alarme. Ajuster ce paramètre à OFF désactive l'alarme de basse consommation du compteur d'eau. Ce paramètre est réglable par incréments de 1% de OFF, 1% à 100%.

**COMPTEUR D'EAU LIMITE BASSE CALCULÉE**

Ce paramètre affiche la valeur en litres ou gallons sous laquelle une alarme surviendra. Si la quantité d'eau comptée est inférieure à la limite basse calculée, l'alarme basse sera enclenchée pour ce compteur d'eau. Si l'alarme de basse consommation d'eau n'est pas évaluée, ce paramètre affiche des barres. Ce paramètre est affiché avec une résolution de 1 unité de 1 à 9999 unités (litres ou gallons).

**COMPTEUR D'EAU LIMITE HAUTE**

Ce paramètre est utilisé pour fixer la limite haute de consommation d'eau en pourcentage. La valeur ajustée est un pourcentage qui sera ajouté de *COMPTEUR D'EAU CONSOMMATION* pour former la quantité d'unités (litres ou gallons) requis à l'intérieur de *COMPTEUR D'EAU FRÉQUENCE DE VÉRIFICATION ALARME HAUTE* pour ne pas déclencher l'alarme. Ajuster ce paramètre à OFF désactive l'alarme de haute consommation du compteur d'eau. Ce paramètre est réglable par incréments de 1% de OFF, 1% à 100%.

**COMPTEUR D'EAU LIMITE HAUTE CALCULÉE**

Ce paramètre affiche la valeur en litres ou gallons au-dessus de laquelle une alarme surviendra. Si la quantité d'eau comptée est supérieure à la limite haute calculée, l'alarme haute sera enclenchée pour ce compteur d'eau. Si l'alarme de haute consommation d'eau n'est pas évaluée, ce paramètre affiche des barres. Ce paramètre est affiché avec une résolution de 1 unité de 1 à 9999 unités (litres ou gallons).

**RÉINITIALISATION COMPTEUR D'EAU**

Ce paramètre permet de réinitialiser les alarmes du compteur d'eau. Lorsqu'une alarme de compteur d'eau survient, il est possible de la réinitialiser en appuyant sur ce paramètre. Cette réinitialisation n'affecte pas les autres alarmes.

**COMPTEUR D'EAU FRÉQUENCE DE VÉRIFICATION ALARME HAUTE**

Ce paramètre permet de régler la période de vérification pour l'alarme de haute consommation du compteur d'eau. Si le nombre d'unités (litres ou gallons) comptées est supérieur à ALARME COMPTEUR D'EAU LIMITE HAUTE CALCULÉE à l'intérieur de cette période, l'alarme de haute consommation s'activera. Ce paramètre est réglable de 0:00 à 24:59 heures.

**COMPTEUR D'EAU FRÉQUENCE DE VÉRIFICATION ALARME BASSE**

Ce paramètre permet de régler la période de vérification pour l'alarme de basse consommation du compteur d'eau. Si le nombre d'unités (litres ou gallons) comptées est inférieur à ALARME COMPTEUR D'EAU LIMITE BASSE CALCULÉE à l'intérieur de cette période, l'alarme de basse consommation s'activera. Ce paramètre est réglable de 0:00 à 24:59 heures.

## ALARMES VIS

### ***LIMITE ARRÊT VIS (Courbe disponible)***

Ces paramètres permettent d'ajuster le temps maximum pour lequel l'entrée vis d'alimentation peut être inactive pendant un cycle. Si l'entrée vis d'alimentation n'est pas activée pour un temps égal ou supérieur à cette limite pendant un cycle d'activation de la sortie vis d'alimentation, l'alarme sera enclenchée. Ajuster ce paramètre à OFF désactive l'alarme arrêt pour l'entrée vis d'alimentation.

### ***OPTION COURBE ARRÊT VIS***

Ces paramètres sont utilisés pour activer ou désactiver la **Fonction de Croissance** de la **LIMITE ARRÊT VIS** de la vis d'alimentation. Si l'option de courbe est à ON et le **JOUR D'ÉLEVAGE** n'est pas à OFF la **LIMITE ARRÊT VIS** suivra sa **Courbe de Croissance**.

### ***LIMITE MAXIMUM VIS***

Ces paramètres permettent d'ajuster le temps d'activation maximum de l'entrée vis d'alimentation. Si l'entrée vis d'alimentation est activée pour un temps égal ou supérieur à cette limite, l'alarme sera enclenchée. De plus, lors d'une alarme sur une vis d'alimentation, la sortie vis d'alimentation sera désactivée. Ajuster ce paramètre à OFF désactive l'alarme maximum pour l'entrée vis d'alimentation. L'alarme sera inscrite dans l'historique d'alarme, mais sera immédiatement réinitialisée si **RELAIS D'ALARME SUR ALARME MAX VIS** est à OFF.

### ***RÉINITIALISATION VIS***

Ces paramètres permettent de réinitialiser les alarmes de la vis d'alimentation. Lorsqu'une de ces alarmes survient, appuyer sur le paramètre. Cette réinitialisation n'affecte pas les autres alarmes.

### ***RELAIS D'ALARME SUR ALARME MAX VIS***

Ce paramètre permet de choisir si le relais d'alarme sera activé lors d'une alarme maximum de vis d'alimentation. Si cette option est à Oui, le relais d'alarme s'enclenchera dans cette situation. Si cette option est à Non, le relais ne s'enclenchera pas. Dans les deux cas, la sortie concernée se désactivera et un message sera inscrit dans l'historique d'alarme.





## **OPÉRATION MANUELLE**

### ***0-10V INTERNE (1-4) (Type) (Zone)***

Ces paramètres permettent d'opérer manuellement chaque sortie 0-10 Volt interne. Ils affichent également le type et la zone de cette sortie. Lorsque ce paramètre est réglé à AUTO, la sortie 0-10 Volt s'activera selon les paramètres de la configuration. Lorsque ce paramètre est réglé à OFF, la sortie 0-10 Volt sera désactivée. Lorsque ce paramètre est réglé à une valeur entre 1% et 100%, la sortie 0-10 Volt s'activera à la vitesse sélectionnée à ce paramètre. Ces paramètres sont réglables par incréments de 1% de AUTO, OFF, 1% à 100%.

### ***0-10V EXTERNE (1-4) (Type) (Zone)***

Ces paramètres permettent d'opérer manuellement chaque sortie 0-10 Volt externe. Ils affichent également le type et la zone de cette sortie. Lorsque ce paramètre est réglé à AUTO, la sortie 0-10 Volt s'activera selon les paramètres de la configuration. Lorsque ce paramètre est réglé à OFF, la sortie 0-10 Volt sera désactivée. Lorsque ce paramètre est réglé à une valeur entre 1% et 100%, la sortie 0-10 Volt s'activera à la vitesse sélectionnée à ce paramètre. Ces paramètres sont réglables par incréments de 1% de AUTO, OFF, 1% à 100%.

### ***VARIABLE (1-2) SORTIE (1-4) (Type) (Zone)***

Ces paramètres permettent d'opérer manuellement chaque sortie variable. Ils affichent également le type et la zone de cette sortie. Lorsque ce paramètre est réglé à AUTO, la sortie variable s'activera selon les paramètres de la configuration. Lorsque ce paramètre est réglé à OFF, la sortie variable sera désactivée. Lorsque ce paramètre est réglé à une valeur entre 1% et 100% inclusivement, la sortie variable s'activera à la vitesse sélectionnée à ce paramètre. Ces paramètres sont réglables par incréments de 1% de AUTO, OFF, 1% à 100%.

### ***RELAIS (1-32) (Type)***

Ces paramètres permettent d'opérer manuellement et affichent le type de sortie qui est associé à chaque relais. Lorsque ce paramètre est réglé à AUTO, la sortie on/off s'activera selon les paramètres de la configuration et la lecture de température. Lorsque ce paramètre est réglé à OFF, la sortie on/off sera désactivée. Lorsque ce paramètre est réglé à ON, la sortie on/off s'activera.

## ENTRÉES



### **TEMPÉRATURE MOYENNE**

Ces paramètres affichent la température moyenne actuelle de la zone. La température d'une zone est la moyenne des sondes assignées à cette zone. Cette valeur est affichée avec une résolution de 0.1° de -50.0°C à 60.0°C (-58.0°F à 140.0°F).

### **HYGROMÉTRIE**

Ce paramètre affiche l'hygrométrie actuelle. Si la sonde d'hygrométrie est activée au paramètre *SONDE HYGROMÉTRIE ACTIVE*, cette lecture sera visible, sinon elle n'apparaîtra pas. Cette lecture affichera ERREUR si la sonde d'hygrométrie n'a pas communiqué avec le régulateur pour une période de 5 minutes ou n'a jamais communiqué avec le régulateur depuis la première mise sous tension. L'hygrométrie actuelle est affichée avec une résolution de 1%HR de 0%HR à 100%HR.

### **TEMPÉRATURE (1-16)**

Ces paramètres affichent la température actuelle de la sonde. Toutes les sondes assignées à la zone seront affichées. Ces températures sont affichées avec une résolution de 0.1° de -50.0°C à 60.0°C (-58.0°F à 140.0°F).

### **LUMINOSITÉ ACTUELLE**

Ces paramètres affichent la luminosité de la zone lue par le luxmètre sélectionné dans le paramètre *LUXMÈTRE ASSOCIÉ* du groupe Lumières.

### **DÉPRESSION STATIQUE**

Ce paramètre affiche la lecture de la dépression statique. Si la sonde de dépression statique est activée pour la zone, cette lecture sera visible, sinon elle n'apparaîtra pas. La lecture de dépression statique est affichée avec une résolution de 0.001"WC (1Pa) de -0.500"WC à 0.500"WC (-99Pa à 99Pa).

### **DÉPRESSION STATIQUE MINIMUM**

Ces paramètres affichent la dépression statique minimum du jour pour la zone. La dépression statique minimum est affichée avec une résolution de 0.001"WC (1Pa) de -0.500"WC à 0.500"WC (-99Pa à 99Pa).

### **DÉPRESSION STATIQUE MAXIMUM**

Ces paramètres affichent la dépression statique maximum du jour pour la zone. La dépression statique est affichée avec une résolution de 0.001"WC (1Pa) de -0.500"WC à 0.500"WC (-99Pa à 99Pa).

### **AMMONIAC**

Ces paramètres affichent l'ammoniac actuel de la zone. Cette lecture affichera ERREUR si l'ammoniac de la zone ne peut être calculé. L'ammoniac actuel est affiché avec une résolution de 0,01ppm de 0,00ppm à 100,00pm.

### **AMMONIAC MINIMUM**

Ces paramètres affichent l'ammoniac minimum du jour pour la zone. L'ammoniac minimum est affiché avec une résolution de 0,01ppm de 0,00ppm à 100,00pm.

### **AMMONIAC MAXIMUM**

Ces paramètres affichent l'ammoniac maximum du jour pour la zone. L'ammoniac maximum est affiché avec une résolution de 0,01ppm de 0,00ppm à 100,00pm.

**CO2**

Ces paramètres affichent le CO<sub>2</sub> actuel de la zone. Cette lecture affichera ERREUR si le CO<sub>2</sub> de la zone ne peut être calculé.

**CO2 MINIMUM**

Ces paramètres affichent le CO<sub>2</sub> minimum du jour pour la zone.

**CO2 MAXIMUM**

Ces paramètres affichent le CO<sub>2</sub> maximum du jour pour la zone.

**SORTIES****PALIER VARIABLE VITESSE ACTUELLE**

Ces paramètres affichent la vitesse actuelle des paliers variables de la zone visionnée. Chaque palier variable peut avoir l'état OFF, ou une vitesse de 0% à 100%.

**PALIER ON/OFF ÉTAT ACTUEL**

Ces paramètres affichent l'état actuel des paliers on/off de la zone visionnée. Chaque ventilateur de recirculation on/off peut avoir l'état OFF ou 100%.

**CHAUFFAGE ÉTAT ACTUEL**

Ces paramètres affichent l'état actuel des chauffages de la zone visionnée. Chaque chauffage peut avoir l'état OFF ou ON.

**CHAUFFAGE TEMPS FONCTIONNEMENT**

Ces paramètres affichent le temps pendant lequel le chauffage a été activé pour la journée courante. Ces valeurs sont affichées avec une résolution de 1 minute de 0:00 heure à 24:00 heures.

**CHAUFFAGE TEMPS FONCTIONNEMENT TOTAL**

Ces paramètres affichent le temps total pour lequel tous les chauffages de la zone ont été activés pour la journée correspondante

**REFROIDISSEMENT ÉTAT ACTUEL**

Ces paramètres affichent l'état actuel du refroidissement de la zone visionnée. Le refroidissement peut avoir l'état OFF ou ON.

**HORLOGE ÉTAT ACTUEL**

Ces paramètres affichent l'état actuel des sorties horloge de la zone visionnée. Chaque sortie horloge peut être ON ou OFF.

**SOUFFLEUR (1-4) ÉTAT ACTUEL**

Ces paramètres affichent l'état actuel des souffleurs de chacun des rideaux gonflables de la zone visionnée. Chaque sortie souffleur peut être ON ou OFF.

**LUMIÈRES INTENSITÉ ACTUELLE**

Ces paramètres affichent l'intensité actuelle des lumières de la zone visionnée. Chaque lumière peut avoir l'état OFF, ou une intensité de 1% à 100%.

### **VENTILATEUR RECIRCULATION VITESSE ACTUELLE**

Ces paramètres affichent la vitesse actuelle des ventilateurs de recirculation variable de la zone visionnée. Chaque ventilateur de recirculation variable peut avoir l'état OFF, ou une vitesse de 0% à 100%.

### **VENTILATEUR RECIRCULATION ÉTAT ACTUEL**

Ces paramètres affichent l'état actuel des ventilateurs de recirculation on/off de la zone visionnée. Chaque ventilateur de recirculation on/off peut avoir l'état OFF ou 100%.

### **CHAUFFAGE VARIABLE INTENSITÉ ACTUELLE**

Ces paramètres affichent l'intensité actuelle des chauffages variables de la zone visionnée. Chaque chauffage variable peut avoir l'état OFF, ou une intensité de 0% à 100%.

### **ENTRÉE D'AIR ÉTAT ACTUEL**

Ces paramètres affichent l'état actuel de chacune des entrées d'air de la zone visionnée utilisées en Naturel Temps. Chaque paramètre affiche l'état de la demande actuelle, qui peut être OUVERTURE, FERMETURE ou ARRÊT.

### **ENTRÉE D'AIR POSITION ACTUELLE**

Ces paramètres affichent la position de chacune des entrées d'air de la zone visionnée utilisées en Mode Position ou Naturel Position qui utilisent un potentiomètre de rétroaction. Les positions actuelles sont affichées avec une résolution de 1% de -99% à 127%. Cependant, si le régulateur ne peut lire la position, le paramètre correspondant affichera ERREUR.

### **ENTRÉE D'AIR POSITION DEMANDÉE**

Ce paramètre affiche la position demandée de chacune des entrées d'air de la zone visionnée utilisées en Mode Position ou Naturel position. Il est à noter que cette position n'est pas la position physique de l'entrée d'air, mais bien la position demandée par le régulateur. Cette position peut afficher OUVRE, FERME, ARRÊT ou affiche une position avec une résolution de 1% de 0% à 100%.

### **DÉPOUSSIÉRAGE ÉTAT DEMANDÉ**

Ces paramètres affichent l'état actuel des relais associés au dépolluissage, ces états peuvent être ON indiquant ainsi que le dépolluissage est en marche, ou OFF pour indiquer que le dépolluissage est en arrêt.

### **TRAPPE ÉTAT DEMANDÉ**

Ces paramètres affichent l'état demandé de chaque trappe de la zone visionnée. Chaque paramètre affiche l'état de la demande actuelle, qui peut être OUVERTURE, FERMETURE ou ARRÊT.

### **LUMIÈRES ON/OFF ÉTAT DEMANDÉ**

Ce paramètre affiche l'état demandé de la lumière on/off respective de la zone visionnée. La lumière on/off peut avoir l'état OFF ou ON.

### **PORTE DE GARAGE OUVERTE**

Ce paramètre affiche l'état de l'entrée Porte de Garage Ouverte. Si le paramètre affiche ON, cela veut dire que la porte est complètement ouverte. Si le paramètre affiche OFF, la porte n'est pas complètement ouverte.

**PORTE DE GARAGE FERMÉE**

Ce paramètre affiche l'état de l'entrée Porte de Garage Fermée. Si le paramètre affiche ON, cela veut dire que la porte est complètement fermée. Si le paramètre affiche OFF, la porte n'est pas complètement fermée.

**CONSIGNES****CONSIGNE PRINCIPALE (Courbe disponible)**

Ces paramètres permettent d'ajuster la **Consigne Principale**. La **Consigne Principale** représente la température cible de la zone. Ce paramètre est influencé par sa **Fonction de Croissance** lorsque l'option **CONSIGNE PRINCIPALE COURBE** est réglée à ON et que le **JOUR D'ÉLEVAGE** n'est pas à OFF. La **Consigne Principale** est réglable par incréments de 0.1° de -40.0°C à 40.0°C (-40.0°F à 120.0°F).

**CONSIGNE PRINCIPALE ACTUELLE**

Ce paramètre affiche la consigne présentement utilisée. La valeur affichée sera celle de la consigne de nuit pendant la période de nuit, la consigne de jour pendant la période de jour ou une valeur entre les deux pendant la transition.

**CONSIGNE PRINCIPALE COURBE**

Ces paramètres permettent d'activer ou de désactiver la **Fonction de Croissance** de la **Consigne Principale**. Si l'option est à ON et le **JOUR D'ÉLEVAGE** n'est pas à OFF, la **Consigne Principale** de la zone de jour suivra la **Courbe de Croissance** programmée dans sa courbe.

**JOUR D'ÉLEVAGE**

Ces paramètres permettent d'ajuster le **Jour de Croissance**. Le **Jour de Croissance** affecte la **Fonction de Croissance** de tous les paramètres utilisant une courbe. Le jour d'élevage peut être ajusté à OFF ou du jour 0 au jour 365 par incréments de 1 jour.

**CONSIGNE HYGROMÉTRIE**

Ces paramètres permettent de régler la consigne d'hygrométrie. Cette consigne est la valeur de référence pour la consigne de déshumidification sur les paliers variables. Ce paramètre est réglable par incréments de 1%HR de 0%HR à 100%HR.

**CONSIGNE CO2**

Ces paramètres permettent de régler la consigne de concentration en CO2. Cette consigne est la valeur de référence pour la consigne d'influence CO2 sur les paliers variables. Ce paramètre est réglable par incréments de 1ppm de 0ppm à 6000ppm.

**CONSIGNE NUIT**

Ces paramètres permettent d'ajuster la consigne de nuit. Cette valeur sert de **Consigne Principale** pendant la nuit. Ce paramètre est relatif à la **CONSIGNE PRINCIPALE**. La consigne de nuit est réglable par incréments de 0.1° de **CONSIGNE PRINCIPALE - 40.0°** à **CONSIGNE PRINCIPALE + 40.0°**.

***CONSIGNE NUIT HEURE DÉBUT***

Ces paramètres permettent d'ajuster l'heure à laquelle la période de nuit débutera. Lorsque l'heure atteint *CONSIGNE NUIT HEURE DÉBUT*, la **Consigne Principale** commencera à moduler vers la *CONSIGNE NUIT* si l'option *CONSIGNE NUIT ACTIVE* est réglée à Oui.

***CONSIGNE NUIT HEURE FIN***

Ces paramètres permettent d'ajuster l'heure à laquelle la période de jour débutera. Lorsque l'heure atteint *CONSIGNE NUIT HEURE FIN*, la **Consigne Principale** aura modulé jusqu'à *CONSIGNE PRINCIPALE* si celle-ci avait été modifiée par la compensation de nuit.

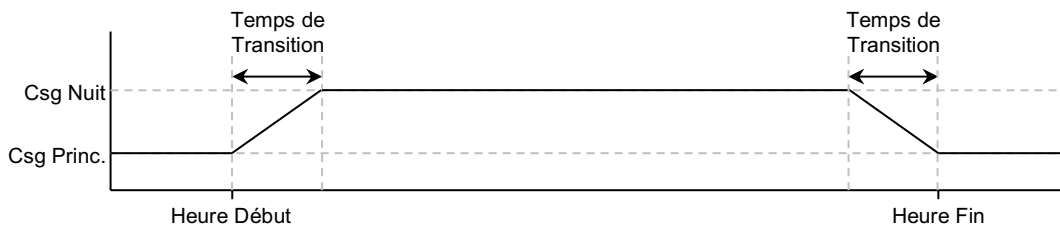
***CONSIGNE NUIT TRANSITION***

Ces paramètres permettent d'ajuster le temps que prendra la **Consigne Principale** pour moduler de *CONSIGNE PRINCIPALE* à *CONSIGNE NUIT* ou vice versa. Ce temps de transition est réglable de 0:00 à 300:59 heures.

***CONSIGNE NUIT ACTUELLE***

Ce paramètre affiche la consigne de nuit si elle est présentement utilisée. La valeur affichée sera celle de la consigne de nuit lorsque cette dernière est activée ou OFF lorsque celle-ci n'est pas activée. La consigne de nuit est affichée avec une résolution de 0.1° de *CONSIGNE PRINCIPALE* - 40.0° à *CONSIGNE PRINCIPALE* + 40.0°.

**Exemple d'une compensation de nuit:**



***CONSIGNE NUIT SYNCHRONISÉE AVEC LUMIÈRES***

Ces paramètres permettent de synchroniser la consigne de nuit avec les cycles de lumière. Si ce paramètre est à une valeur autre que OFF, les valeurs de transition, départ et fin utilisées seront celles de cette zone de lumières au lieu des paramètres *CONSIGNE NUIT HEURE DÉBUT*, *CONSIGNE NUIT HEURE FIN* et *CONSIGNE NUIT TRANSITION*. La *CONSIGNE NUIT* sera utilisée quand les lumières sont à *INTENSITÉ ENTRE CYCLES*. La *CONSIGNE PRINCIPALE* sera utilisée quand les lumières sont à *l'INTENSITÉ MAXIMUM*. La consigne modulera entre *CONSIGNE NUIT* et *CONSIGNE PRINCIPALE* au début d'un cycle de lumières et vice versa à la fin d'un cycle de lumières.

**PALIER VARIABLES****CONSIGNE PRINCIPALE ACTUELLE**

Ce paramètre affiche la consigne présentement utilisée. La valeur affichée sera celle de la consigne de nuit pendant la période de nuit, la consigne de jour pendant la période de jour ou une valeur entre les deux pendant la transition.

**TEMPÉRATURE DÉPART**

Ces paramètres permettent d'ajuster la température à laquelle le palier variable s'activera continuellement à sa *PALIER VARIABLE (1-6) VITESSE MINIMUM*. Un **Différentiel** fixe de 0.3° est utilisé pour cette logique. Lorsque la température des sondes sélectionnées à *PALIER VARIABLE (1-6) SONDÉS* augmente, la vitesse du palier variable augmentera jusqu'à ce que la température atteigne *CONSIGNE PRINCIPALE + PALIER VARIABLE (1-6) DÉPART + PALIER VARIABLE (1-6) BANDE MODULATION*. Ces paramètres sont relatifs à la *CONSIGNE PRINCIPALE* et sont réglables par incréments de 0.1° de la *CONSIGNE PRINCIPALE - 40.0°* à la *CONSIGNE PRINCIPALE + 40.0°*.

**VITESSE MINIMUM (Courbe pour palier variable 1)**

Ces paramètres permettent d'ajuster la vitesse minimum des paliers variables. Cette vitesse est la valeur sur laquelle le calcul de la vitesse minimum actuelle est basé. La *TEMPÉRATURE EXTÉRIEURE* et l'hygrométrie peuvent avoir une influence sur la vitesse minimum actuelle des paliers variables. Si la **Fonction de Croissance** sur la vitesse minimum du palier variable 1 est activée, la vitesse minimum de ce palier ne sera pas ajustable. Ces paramètres sont réglables par incréments de 1% de 0% à 100%.

**COURBE VITESSE MINIMUM**

Ces paramètres permettent d'activer ou de désactiver la **Fonction de Croissance** de *PALIER VARIABLE 1 VITESSE MINIMUM*. Si l'option est à ON et le *JOUR D'ÉLEVAGE* n'est pas à OFF, *PALIER VARIABLE 1 VITESSE MINIMUM* suivra la courbe programmée.

**COURBE VITESSE MAXIMUM**

Ces paramètres permettent d'activer ou de désactiver la **Fonction de Croissance** de *PALIER VARIABLE 1 VITESSE MAXIMUM*. Si l'option est à ON et le *JOUR D'ÉLEVAGE* n'est pas à OFF, *PALIER VARIABLE 1 VITESSE MAXIMUM* suivra la courbe programmée.

**VITESSE MAXIMUM**

Ces paramètres permettent d'ajuster la vitesse maximum du palier variable. Cette vitesse sera atteinte lorsque la température des sondes sélectionnées à *PALIER VARIABLE (1-6) SONDÉS* atteint *PALIER VARIABLE (1-6) DÉPART + PALIER VARIABLE (1-6) BANDE DE MODULATION*. Ces paramètres sont réglables par incréments de 1% de 0% à 100%.

### ***BANDE DE MODULATION***

Ces paramètres permettent d'ajuster la température à laquelle le palier variable sera activé à sa vitesse maximum. Le palier variable sera activé à *PALIER VARIABLE (1-6)* quand sa température atteint *PALIER VARIABLE (1-6) DÉPART + PALIER VARIABLE (1-6) BANDE DE MODULATION*. Ces paramètres sont réglables par incréments de 0.1° de 0.3° à 25.0°.

### ***SONDES***

Ces paramètres permettent de sélectionner les sondes que le palier variable utilisera. **S'il n'y a pas de sonde sélectionnée, la température utilisée sera celle de la Consigne Principale actuellement utilisée.**

### ***CONSIGNE SÉCURITÉ FROIDE***

Ces paramètres permettent de régler la température à laquelle chaque palier variable entre en mode sécurité froide. Lorsque la température d'un *PALIER VARIABLE # SONDÉS* est inférieure ou égale à *CONSIGNE SÉCURITÉ FROIDE*, le palier variable entre en mode sécurité froide et son *PALIER VARIABLE VITESSE ACTUELLE* sera égale à OFF. Le mode sécurité froide est quitté lorsque la température atteint une valeur égale ou supérieure à *CONSIGNE SÉCURITÉ FROIDE + 0.3°*.

### ***CONSIGNE SÉCURITÉ CHAUDE***

Ces paramètres permettent de régler la température à laquelle chaque palier variable entre en mode sécurité chaude. Lorsque la température d'un *PALIER VARIABLE # SONDÉS* atteint une valeur supérieure ou égale à *TEMPÉRATURE SÉCURITÉ CHAUDE*, le palier variable entre en mode sécurité chaude et son *PALIER VARIABLE VITESSE ACTUELLE* sera égale à *VITESSE MAXIMUM*. Le mode sécurité chaude est quitté lorsque la température atteint une valeur inférieure à *TEMPÉRATURE SÉCURITÉ CHAUDE - 0.3°*.

### ***AJOUT VITESSE MINIMUM COMPENSATION TEMPÉRATURE EXTÉRIEURE***

Ces paramètres permettent d'ajuster la vitesse qui sera ajoutée à la vitesse minimum du palier lorsque la *TEMPÉRATURE EXTÉRIEURE* est égale ou supérieure à *CONSIGNE COMPENSATION TEMPÉRATURE EXTÉRIEURE* et que l'option *COMPENSATION TEMPÉRATURE EXTÉRIEURE* est réglée à ON. Si un de ces paramètres est réglé à 0%, ceci désactivera l'ajout de vitesse sur la vitesse minimum du palier variable. Ces paramètres sont réglables par incréments de 1% de 0% à 100%.

### ***CONSIGNE COMPENSATION TEMPÉRATURE EXTÉRIEURE***

Ces paramètres permettent d'ajuster la *TEMPÉRATURE EXTÉRIEURE* à laquelle la vitesse minimum des paliers variables sera augmentée, si l'option *COMPENSATION TEMPÉRATURE EXTÉRIEURE* est réglée à ON. Lorsque la *TEMPÉRATURE EXTÉRIEURE* est égale ou supérieure à ce paramètre, la vitesse *PALIER VARIABLE (1-6) AJOUT VITESSE MINIMUM COMPENSATION TEMPÉRATURE EXTÉRIEURE* sera ajoutée à *PALIER VARIABLE (1-6) VITESSE MINIMUM*. Un **Différentiel** fixe de 0.3° est utilisé pour cette logique. Ce paramètre est réglable par incréments de 0.1° de 0.0°C à 40.0° (0.0°F à 120.0°F).



**MINUTERIE**

Ces paramètres permettent de sélectionner la minuterie que le palier variable utilisera. Un palier de ventilation variable s'active à sa vitesse minimum selon sa minuterie lorsque celui-ci n'a pas d'autre demande. Si un de ces paramètres est ajusté à OFF, le palier variable n'utilisera pas de minuterie. Ces paramètres peuvent être ajustés de OFF, 1 à 4.

**MINUTERIE ALTERNANTE**

Ces paramètres permettent de sélectionner le cycle de minuterie que le palier variable respectif utilisera. À chaque temps ON de la minuterie, le cycle change de 1 à 2 et vice-versa. Si réglé à Cycle 1 ou Cycle 2, le palier s'activera selon la minuterie pendant le cycle respectif. Si réglé à OFF, le palier s'activera selon la minuterie indépendamment du cycle de la minuterie.

**TEMPÉRATURE PROTECTION SOUS**

Ces paramètres permettent d'ajuster la consigne de température qui activera la protection sur la vitesse minimum des ventilateurs variables. Si *PALIER VARIABLE (1-6) PROTECTION VITESSE MINIMUM* n'est pas à OFF, le ventilateur variable sera activé à la vitesse ajustée quand il est activé par la minuterie ou en déshumidification et que sa température est égale ou inférieure à la température ajustée ici. Ce paramètre est réglable par incréments de 0.1° de *CONSIGNE PRINCIPALE* - 40.0° à *CONSIGNE PRINCIPALE*.

**PROTECTION VITESSE MINIMUM**

Ces paramètres permettent d'ajuster la vitesse minimum que prendra le ventilateur variable lorsqu'activé par la minuterie et la fonctionnalité de la protection sur la vitesse minimum est appliquée. Le ventilateur variable sera activé à la vitesse ajustée ici quand il est activé par sa minuterie et que sa température est égale ou inférieure à *TEMPÉRATURE PROTECTION SOUS*. Cette vitesse peut aussi être prise lors de la déshumidification si *PALIER VARIABLE (1-6) PROTECTION VITESSE MINIMUM SUR DÉSHUMIDIFICATION* est à Oui. Si ce paramètre est ajusté à Arrêt, le palier variable se désactivera quand sa température est égale ou inférieure à *TEMPÉRATURE PROTECTION SOUS*. Si ce paramètre est ajusté à OFF, cette fonctionnalité sera désactivée. Ces paramètres sont réglables par incréments de 1% de OFF, ARRÊT, 0% à 100%.

**PROTECTION VITESSE MINIMUM SUR DÉSHUMIDIFICATION**

Ces paramètres permettent de choisir si *PALIER VARIABLE (1-6) PROTECTION VITESSE MINIMUM* sera utilisée lors d'une demande de déshumidification sur un palier variable. Si cette option est à Oui, le palier variable correspondant s'activera à cette vitesse lors d'une demande de déshumidification. Si cette option est à Non, le palier variable ne sera pas affecté par la fonction de protection vitesse minimum lors d'une demande de déshumidification.

**DÉGIVRAGE**

Ces paramètres permettent d'activer ou non la logique de dégivrage sur le palier variable (1-6). Lorsque ces paramètres sont réglés à Oui, le dégivrage sur le palier variable sera permis. Ces paramètres sont ajustables à Non ou Oui.

### **TEMPS DÉGIVRAGE**

Ces paramètres permettent d'ajuster le temps ON du dégivrage pour le palier. Lors d'une période d'activation du dégivrage, le palier variable précédant celui qui effectue un dégivrage s'éteint. De plus, un seul palier variable peut effectuer son dégivrage à la fois. Ces paramètres sont ajustables par incréments de 1 seconde de 1 à 900 secondes.

### **CYCLE DÉGIVRAGE**

Ces paramètres permettent d'ajuster le temps OFF du dégivrage. Ce temps détermine le temps maximal d'inactivité du palier variable avant qu'un dégivrage ne survienne. Lorsque le palier variable (1-6) n'a pas été activé pour une période consécutive équivalente à ces paramètres, il s'activera à sa vitesse minimum pour une période équivalente à *PALIER VARIABLE (1-12) TEMPS DÉGIVRAGE*. Lors d'une période d'activation du dégivrage, le palier variable précédant celui qui effectue un dégivrage s'éteint. De plus, un seul palier variable peut effectuer son dégivrage à la fois. Ces paramètres sont ajustables par incréments de 1 minute de 0 à 720 minutes.

### **TEMPÉRATURE EXTÉRIEURE DÉGIVRAGE**

Ces paramètres permettent d'ajuster la consigne de température extérieure à laquelle le dégivrage sera permis sur les paliers variables. Il y a un différentiel fixe de 0.3° sur cette logique. La température de dégivrage est ajustable par incréments de 0.1° de -50.0°C à 60.0°C (-58.0°F à 140.0°F).

### **CONSIGNE D'HYGROMÉTRIE RELATIVE**

Cette consigne relative permet d'ajuster le niveau d'hygrométrie auquel le palier variable (1-6) sera activé pour une déshumidification. Le palier variable (1-6) sera activé à sa vitesse minimum compensée lorsque l'hygrométrie atteint *CONSIGNE HYGROMÉTRIE + PALIER VARIABLE (1-6) CONSIGNE D'HYGROMÉTRIE RELATIVE* même si *PALIER VARIABLE (1-6) TEMPÉRATURE DÉPART* n'a pas été atteinte. Il y a un **Différentiel** fixe de 3%HR sur cette logique. Ce paramètre est réglable par incréments de 1%HR de 0%HR à 100%HR.

### **AJOUT VITESSE MINIMUM POUR HYGROMÉTRIE**

Ces paramètres permettent d'ajuster l'ajout de vitesse qui sera appliqué sur le palier variable pour la logique de déshumidification. Lorsque l'hygrométrie actuelle atteint la *CONSIGNE HYGROMÉTRIE*, la vitesse minimum du palier variable 1 augmentera de *PALIER VARIABLE 1 AJOUT VITESSE MINIMUM HYGROMÉTRIE* et, si *PALIER VARIABLE 1 TEMPÉRATURE DÉPART* n'est pas atteinte, le palier variable 1 sera activé continuellement à sa nouvelle vitesse minimum. Lorsque l'hygrométrie actuelle atteint la *CONSIGNE HYGROMÉTRIE + PALIER VARIABLE (1-6) CONSIGNE D'HYGROMÉTRIE RELATIVE*, la vitesse minimum du palier variable (1-6) augmentera de *PALIER VARIABLE (1-6) AJOUT VITESSE MINIMUM POUR HYGROMÉTRIE* et, si *PALIER VARIABLE (1-6) TEMPÉRATURE DÉPART* n'est pas atteinte, le palier variable (1-6) sera activé continuellement à sa nouvelle vitesse minimum. Ces paramètres sont réglables par incréments de 1% de 0% à 100%.

**CONSIGNE D'HYGROMÉTRIE RELATIVE NIVEAU 2**

Cette consigne relative permet d'ajuster le niveau d'hygrométrie auquel le palier variable sera activé pour le deuxième niveau de déshumidification. Le palier variable sera activé à sa vitesse minimum compensée lorsque l'hygrométrie atteint *CONSIGNE HYGROMÉTRIE + PALIER VARIABLE (1-6) CONSIGNE D'HYGROMÉTRIE RELATIVE* même si *PALIER VARIABLE (1-6) TEMPÉRATURE DÉPART* n'a pas été atteinte. Il y a un **Différentiel** fixe de 3%HR sur cette logique. Ce paramètre est réglable par incréments de 1%HR de 0%HR à 100%HR.

**INFLUENCE CO2**

Ces paramètres permettent d'activer ou de désactiver l'influence CO2 pour chaque palier variable. Lorsque la concentration en CO2 atteint *CONSIGNE MINIMUM INFLUENCE CO2*, la vitesse du palier variable est augmentée de *INFLUENCE CO2 MINIMUM*. L'augmentation de la vitesse augmente linéairement, lorsque la concentration en CO2 augmente, pour atteindre *INFLUENCE CO2 MAXIMUM* lorsque la concentration est égale à *CONSIGNE MAXIMUM INFLUENCE CO2*. Lorsque la concentration en CO2 est égale ou supérieure à *CONSIGNE MAXIMUM INFLUENCE CO2*, l'augmentation de la vitesse du palier est égale à *INFLUENCE CO2 MAXIMUM*. Lorsque cette option est à On, le palier variable peut aussi être activé par la consigne CO2 s'il n'est pas activé par température. Dans ce cas-ci, la vitesse du palier sera sa vitesse minimum plus l'influence CO2 calculée.

**CONSIGNE MINIMUM/MAXIMUM INFLUENCE CO2**

Ces paramètres permettent de choisir à quelle concentration de CO2 l'influence CO2 sera minimum et maximum. Lorsque la concentration en CO2 est égale à *CONSIGNE MINIMUM INFLUENCE CO2*, l'augmentation de la vitesse est égale à *INFLUENCE CO2 MINIMUM*. Lorsque la concentration en CO2 est égale à *CONSIGNE MAXIMUM INFLUENCE CO2*, l'augmentation de la vitesse est égale à *INFLUENCE CO2 MAXIMUM*. Ces 2 consignes sont relatives à la consigne CO2 de la zone.

**DIFFÉRENTIEL CO2**

Ces paramètres permettent d'ajuster à quelle concentration l'influence CO2 s'arrêtera. Lorsque la concentration en CO2 descend sous *CONSIGNE MINIMUM INFLUENCE CO2* moins la valeur de ce paramètre, l'influence CO2 n'a plus effet.

**INFLUENCE CO2 MINIMUM/MAXIMUM**

Ces paramètres permettent de régler l'augmentation de vitesse minimum et maximum du palier variable. Lorsque la concentration en CO2 est égale à *CONSIGNE MINIMUM INFLUENCE CO2*, l'augmentation de la vitesse est égale à *INFLUENCE CO2 MINIMUM*. Lorsque la concentration en CO2 est égale à *CONSIGNE MAXIMUM INFLUENCE CO2*, l'augmentation de la vitesse est égale à *INFLUENCE CO2 MAXIMUM*.

***VITESSE LORSQUE PROCHAIN PALIER ACTIVÉ***

Ces paramètres permettent d'ajuster la vitesse que prendra un palier variable lorsque le prochain palier de ventilation s'active sur une demande en température. Par exemple, la vitesse du palier variable 1 sera égale à *VITESSE LORSQUE PROCHAIN PALIER ACTIVÉ* lorsque la température des sondes sélectionnées à *PALIER VARIABLE (1-6) SONDES* atteindra *PALIER VARIABLE (1-6) TEMPÉRATURE DÉPART*. Pendant que la température continue d'augmenter, le palier variable 1 modulera selon les paramètres de température du palier variable 2. Lorsqu'il n'y a plus de demande en température pour le palier variable 2, le palier variable 1 retournera à la vitesse calculée par ses propres ajustements. Le dernier palier variable peut effectuer une convergence avec le premier palier on/off. Dans ce cas, il modulera de nouveau en utilisant sa propre bande de modulation. Si un de ces paramètres est réglé à ARRET, ceci désactivera le palier variable lorsque le palier suivant s'activera sur une demande en température. Si un de ces paramètres est réglé à OFF, ceci désactivera la logique mentionnée ci-haut pour le palier variable. Ces paramètres sont réglables par incréments de 1% de OFF, ARRET, 0% à 100%.

***VITESSE MINIMUM RÉFÉRENCE POUR ENTRÉE D'AIR***

Ces paramètres permettent d'établir la vitesse de référence du début de la bande de modulation du positionnement des entrées d'air en Mode Position pour le palier variable. La position des entrées d'air en Mode Position modulera à partir de *ENTRÉE D'AIR (1-8) POSITION PALIER VARIABLE (1-6) DÉPART* lorsque le palier variable est activé à *PALIER VARIABLE (1-6) VITESSE MINIMUM RÉFÉRENCE POUR ENTRÉE D'AIR*. L'ouverture de l'entrée d'air augmentera proportionnellement à l'augmentation de la vitesse du palier variable pour atteindre *ENTRÉE D'AIR (1-8) PALIER VARIABLE (1-6) FIN* lorsque le palier variable est activé à *PALIER VARIABLE (1-6) VITESSE MAXIMUM*. Ces paramètres sont ajustables par incréments de 1% de 0% à 100%.

***TEMPÉRATURE RÉACTIVATION MODE NATUREL***

Ces paramètres permettent d'ajuster la température à laquelle la fonction de désactivation en mode naturel sera annulée. Lorsqu'un palier de ventilation devrait être activé par la température, mais est désactivé parce que le régulateur est en mode naturel, il se réactivera lorsque la température associée atteindra cette consigne de réactivation. Un **Différentiel** fixe de 1.0° est utilisé pour cette logique. Ces paramètres sont réglables par incréments de 0.1° de -40.0°C à 40.0°C (-40.0°F à 120.0°F).

***TEMPÉRATURE RÉACTIVATION MODE TUNNEL***

Ces paramètres permettent d'ajuster la température à laquelle la fonction de désactivation en mode tunnel sera annulée. Lorsqu'un palier de ventilation devrait être activé par la température, mais est désactivé parce que le régulateur est en mode tunnel, il se réactivera lorsque la température associée atteindra cette consigne de réactivation. Un **Différentiel** fixe de 1.0° est utilisé pour cette logique. Ces paramètres sont réglables par incréments de 0.1° de -40.0°C à 40.0°C (-40.0°F à 120.0°F).

***CONSIGNE INFLUENCE TEMPÉRATURE EXTÉRIEURE***

Ces paramètres permettent de définir la température à partir de laquelle la température extérieure aura de l'influence sur le fonctionnement des paliers variables. Si la température extérieure est inférieure ou égale à cette consigne, le calcul de la vitesse actuelle du palier variable tient compte du paramètre *INFLUENCE TEMPÉRATURE EXTÉRIEURE*. Ces paramètres sont réglables par incréments de 0.1° de -40.0°C à 40.0°C (-40.0°F à 120.0°F).

***INFLUENCE TEMPÉRATURE EXTÉRIEURE***

Ces paramètres permettent d'ajuster la température de départ des paliers variables quand la température extérieure est inférieure ou égale à la *CONSIGNE INFLUENCE TEMPÉRATURE EXTÉRIEURE*, si cette dernière condition est vérifiée, la valeur de ce paramètre est ajoutée à celle de la *TEMPÉRATURE DE DÉPART* lors du calcul de la valeur de la vitesse actuelle du palier variable. Ces paramètres sont réglables par incréments de 0.1° de -40.0°C à 40.0°C (-40.0°F à 120.0°F).

***SÉLECTION VENTILATEURS VARIABLES MINUTERIE***

Ces paramètres permettent de sélectionner les ventilateurs variables qui seront activés sur minuterie lorsque les *PALIERS VENTILATION CONFIGURABLES* sont utilisés. Lorsque le palier variable respectif est le palier actif et qu'il utilise une minuterie, les ventilateurs variables sélectionnés seulement ici seront activés à la vitesse minimum du palier lors de la portion active de la minuterie de ventilation de ce palier. Les ventilateurs variables sélectionnés ici et à *SÉLECTION VENTILATEURS VARIABLES PROGRESSIFS* seront activés à la vitesse calculée pour le palier lors de la portion active de la minuterie de ventilation de ce palier. Les ventilateurs variables sélectionnés ici et à *SÉLECTION VENTILATEURS VARIABLES VITESSE MAXIMUM* seront activés à la vitesse maximum du palier lors de la portion active de la minuterie de ventilation de ce palier.

***SÉLECTION VENTILATEURS VARIABLES MINUTERIE CYCLE #***

Ces paramètres permettent de sélectionner les ventilateurs variables qui seront activés sur minuterie ainsi que le(s) cycle(s) de minuterie sur le ou lesquels les ventilateurs s'activeront lorsque les *PALIERS VENTILATION CONFIGURABLES* et les *MINUTERIES ALTERNANTES* sont utilisés.

***SÉLECTION VENTILATEURS VARIABLES PROGRESSIFS***

Ces paramètres permettent de sélectionner les ventilateurs variables qui seront activés à la vitesse calculée pour le palier actif lorsque les *PALIERS VENTILATION CONFIGURABLES* sont utilisés. Lorsque le palier variable respectif est le palier actif, les ventilateurs variables sélectionnés ici seront activés à la vitesse calculée pour le palier.

***SÉLECTION VENTILATEURS VARIABLES VITESSE MAXIMUM***

Ces paramètres permettent de sélectionner les ventilateurs variables qui seront activés à la vitesse maximum du palier actif lorsque les *PALIERS VENTILATION CONFIGURABLES* sont utilisés. Lorsque le palier variable respectif est le palier actif, les ventilateurs variables sélectionnés ici seront activés à la vitesse maximum du palier.

### ***SÉLECTION VENTILATEURS ON/OFF MINUTERIE***

Ces paramètres permettent de sélectionner les ventilateurs on/off qui seront activés sur minuterie lorsque les *PALIERS VENTILATION CONFIGURABLES* sont utilisés. Lorsque le palier variable respectif est le palier actif et qu'il utilise une minuterie, les ventilateurs on/off sélectionnés ici seront activés lors de la portion active de la minuterie de ventilation de ce palier.

### ***SÉLECTION VENTILATEURS ON/OFF MINUTERIE CYCLE #***

Ces paramètres permettent de sélectionner les ventilateurs ON/OFF qui seront activés sur minuterie ainsi que le(s) cycle(s) de minuterie sur le ou lesquels les ventilateurs s'activeront lorsque les *PALIERS VENTILATION CONFIGURABLES* et les *MINUTERIES ALTERNANTES* sont utilisés.

### ***SÉLECTION VENTILATEURS ON/OFF ACTIFS***

Ces paramètres permettent de sélectionner les ventilateurs on/off qui seront activés sur minuterie lorsque les *PALIERS VENTILATION CONFIGURABLES* sont utilisés. Lorsque le palier variable respectif est le palier actif, les ventilateurs on/off sélectionnés ici seront activés.

**PALIER ON/OFF****CONSIGNE PRINCIPALE ACTUELLE**

Ce paramètre affiche la consigne présentement utilisée. La valeur affichée sera celle de la consigne de nuit pendant la période de nuit, la consigne de jour pendant la période de jour ou une valeur entre les deux pendant la transition.

**ÉTAT ACTUEL**

Ces paramètres affichent l'état actuel des paliers de ventilation on/off. Chaque palier on/off peut avoir l'état OFF ou ON.

**TEMPÉRATURE ON**

Ces paramètres permettent d'ajuster la température à laquelle le palier on/off s'activera. Lorsque la température sélectionnée dans *PALIER ON/OFF (1-10) SONDÉS* atteint cette température, le palier on/off s'activera continuellement. Ces paramètres sont réglables par incréments de 0.1° de la *CONSIGNE PRINCIPALE - 10.0°* à la *CONSIGNE PRINCIPALE + 40.0°*.

**DIFFÉRENTIEL**

Ces paramètres permettent d'ajuster la température à laquelle le palier on/off se désactivera. Lorsque la température sélectionnée dans *PALIER ON/OFF (1-10) SONDÉS* descend à *PALIER ON/OFF (1-10) TEMPÉRATURE ON - PALIER ON/OFF (1-10) DIFFÉRENTIEL*, le palier on/off se désactivera. Ces paramètres sont réglables par incréments de 0.1° de 0.3° à *PALIER ON/OFF (1-10) TEMPÉRATURE ON - 0.5°*.

**SONDES**

Ces paramètres permettent de sélectionner les sondes que le palier on/off utilisera. **S'il n'y a pas de sonde sélectionnée, la température utilisée sera celle de la Consigne Principale actuellement utilisée.**

**MINUTERIE**

Ces paramètres permettent de sélectionner la minuterie que le palier on/off utilisera. Un palier on/off s'active selon sa minuterie lorsque celui-ci n'a pas d'autre demande. Si un de ces paramètres est ajusté à OFF, le palier on/off n'utilisera pas de minuterie. Ces paramètres peuvent être ajustés de OFF, 1 à 4.

**MINUTERIE ALTERNANTE**

Ces paramètres permettent de sélectionner le cycle de minuterie que le palier on/off respectif utilisera. À chaque temps ON de la minuterie, le cycle change de 1 à 2 et vice-versa. Si réglé à Cycle 1 ou Cycle 2, le palier s'activera selon la minuterie pendant le cycle respectif. Si réglé à OFF, le palier s'activera selon la minuterie indépendamment du cycle de la minuterie.

**ARRÊT MODE TUNNEL**

Ces paramètres permettent d'activer ou de désactiver la logique de désactivation en mode tunnel pour les paliers de ventilation. Si une option de désactivation en mode tunnel est réglée à Oui, le palier de ventilation correspondant se désactivera lorsque le régulateur entre en mode tunnel. Si cette option est réglée à Non, le mode tunnel n'affectera pas le palier de ventilation.

### ***ARRÊT MODE NATUREL***

Ces paramètres permettent d'activer ou de désactiver la logique de désactivation en mode naturel pour les paliers de ventilation. Si une option de désactivation en mode naturel est réglée à Oui, le palier de ventilation correspondant se désactivera lorsque le régulateur entre en mode naturel. Si cette option est réglée à Non, le mode naturel n'affectera pas le palier de ventilation.

### ***DÉLAI D'ACTIVATION***

Ces paramètres permettent d'ajuster le temps pour lequel un palier on/off attendra avant de s'activer quand il reçoit une demande d'activation afin de permettre aux autres éléments de s'ajuster aux besoins de ventilation que ce ventilateur provoquera. Lorsque le palier reçoit une demande d'activation, il attendra pour le temps ajusté ici avant d'enclencher le relais. Ces paramètres sont réglables de 0:00 minute à 300:59 minutes.

### ***TEMPÉRATURE RÉACTIVATION MODE NATUREL***

Ces paramètres permettent d'ajuster la température à laquelle la fonction de désactivation en mode naturel sera annulée. Lorsqu'un palier de ventilation devrait être activé par la température, mais est désactivé parce que le régulateur est en mode naturel, il se réactivera lorsque la température associée atteindra cette consigne de réactivation. Un **Différentiel** fixe de 1.0° est utilisé pour cette logique. Ces paramètres sont réglables par incréments de 0.1° de -40.0°C à 40.0°C (-40.0°F à 120.0°F).

### ***TEMPÉRATURE RÉACTIVATION MODE TUNNEL***

Ces paramètres permettent d'ajuster la température à laquelle la fonction de désactivation en mode tunnel sera annulée. Lorsqu'un palier de ventilation devrait être activé par la température, mais est désactivé parce que le régulateur est en mode tunnel, il se réactivera lorsque la température associée atteindra cette consigne de réactivation. Un **Différentiel** fixe de 1.0° est utilisé pour cette logique. Ces paramètres sont réglables par incréments de 0.1° de -40.0°C à 40.0°C (-40.0°F à 120.0°F).

### ***SÉLECTION VENTILATEURS VARIABLES MINUTERIE***

Ces paramètres permettent de sélectionner les ventilateurs variables qui seront activés sur minuterie lorsque les *PALIER VENTILATION CONFIGURABLES* sont utilisés. Lorsque le palier on/off respectif est le palier actif et qu'il utilise une minuterie, les ventilateurs variables sélectionnés ici seront activés à 100% du palier lors de la portion active de la minuterie de ventilation de ce palier.

### ***SÉLECTION VENTILATEURS VARIABLES MINUTERIE CYCLE #***

Ces paramètres permettent de sélectionner les ventilateurs variables qui seront activés sur minuterie ainsi que le(s) cycle(s) de minuterie sur le ou lesquels les ventilateurs s'activeront lorsque les *PALIER VENTILATION CONFIGURABLES* et les *MINUTERIES ALTERNANTES* sont utilisés.

### ***SÉLECTION VENTILATEURS VARIABLES VITESSE MAXIMUM***

Ces paramètres permettent de sélectionner les ventilateurs variables qui seront activés à 100% lorsque les *PALIER VENTILATION CONFIGURABLES* sont utilisés. Lorsque le palier on/off respectif est le palier actif, les ventilateurs variables sélectionnés ici seront activés à 100%.



**SÉLECTION VENTILATEURS ON/OFF MINUTERIE**

Ces paramètres permettent de sélectionner les ventilateurs on/off qui seront activés sur minuterie lorsque les *PALIERS VENTILATION CONFIGURABLES* sont utilisés. Lorsque le palier on/off respectif est le palier actif et qu'il utilise une minuterie, les ventilateurs on/off sélectionnés ici seront activés lors de la portion active de la minuterie de ventilation de ce palier.

**SÉLECTION VENTILATEURS ON/OFF MINUTERIE CYCLE #**

Ces paramètres permettent de sélectionner les ventilateurs ON/OFF qui seront activés sur minuterie ainsi que le(s) cycle(s) de minuterie sur le ou lesquels les ventilateurs s'activeront lorsque les *PALIERS VENTILATION CONFIGURABLES* et les *MINUTERIES ALTERNANTES* sont utilisés.

**SÉLECTION VENTILATEURS ON/OFF ACTIFS**

Ces paramètres permettent de sélectionner les ventilateurs on/off qui seront activés sur minuterie lorsque les *PALIERS VENTILATION CONFIGURABLES* sont utilisés. Lorsque le palier on/off respectif est le palier actif, les ventilateurs on/off sélectionnés ici seront activés.

**CHAUFFAGES****CONSIGNE PRINCIPALE ACTUELLE**

Ce paramètre affiche la consigne présentement utilisée. La valeur affichée sera celle de la consigne de nuit pendant la période de nuit, la consigne de jour pendant la période de jour ou une valeur entre les deux pendant la transition.

**TEMPÉRATURE ON**

Ces paramètres permettent d'ajuster la température à laquelle le chauffage s'activera. Lorsque la température des sondes sélectionnées au paramètre *CHAUFFAGE (1-6) SONDES* correspondant est égale ou inférieure à cette consigne, le chauffage s'activera. Ces paramètres sont réglables par incréments de 0.1° de *CONSIGNE PRINCIPALE* - 40.0° à *CONSIGNE PRINCIPALE* + 10.0°.

**DIFFÉRENTIEL**

Ces paramètres permettent d'ajuster la température à laquelle le chauffage se désactivera. Lorsque la température des sondes sélectionnées au paramètre *CHAUFFAGE (1-6) SONDES* augmente et atteint *CHAUFFAGE (1-6) TEMPÉRATURE ON* + *CHAUFFAGE (1-6) DIFFÉRENTIEL*, le chauffage se désactivera. Ces paramètres sont réglables par incréments de 0.1° de 0.3° à 25.0°.

**SONDES**

Ces paramètres permettent de sélectionner les sondes de température que le chauffage utilisera pour déterminer son activation et sa désactivation selon une demande de température. **S'il n'y a pas de sonde sélectionnée, la température utilisée sera celle de la Consigne Principale actuellement utilisée.**

### ***ARRÊT HAUTE TEMPÉRATURE***

Les chauffages ne pourront être activés si la température des sondes sélectionnées au paramètre *CHAUFFAGE (1-6) SONDÉS* est égale ou supérieure à ce paramètre. Même l'opération manuelle et les interrupteurs ne pourront activer les chauffages si cette condition est atteinte. Si ce paramètre est ajusté à OFF, les chauffages ne seront pas restreints par cette logique. Ce paramètre est réglable par incréments de 0.1° de 0.0° à 40.0°C (120.0°F), OFF.

### ***CONSIGNE HYGROMÉTRIE***

Ces paramètres permettent d'ajuster la consigne d'hygrométrie à laquelle une déshumidification par le chauffage s'activera. Lorsque l'hygrométrie actuelle augmente et atteint cette consigne, la TEMPÉRATURE EXTÉRIEURE est sous *CHAUFFAGE CONSIGNE EXTÉRIEURE DÉSACTIVATION HYGROMÉTRIE* et que la température du chauffage est sous la consigne d'activation du *PALIER VENTILATION ARRÊT DÉSHUMIDIFICATION*, ce chauffage s'activera pour une période équivalente à *CHAUFFAGE MINUTERIE HYGROMÉTRIE TEMPS ON* et se désactivera pour une période équivalente à *CHAUFFAGE MINUTERIE HYGROMÉTRIE TEMPS OFF*. Un différentiel fixe de 3%HR est utilisé pour cette logique. Ces paramètres sont réglables par incréments de 1%HR de 0%HR à 100%HR.

### ***MINUTERIE HYGROMÉTRIE TEMPS ON***

Ces paramètres permettent d'établir le temps d'activation pour la minuterie de déshumidification par le chauffage. Lorsque cette logique de déshumidification est activée, les chauffages pour qui leur température est sous la consigne d'activation du *PALIER VENTILATION ARRÊT DÉSHUMIDIFICATION* s'activeront pour une période équivalente à ce paramètre et se désactiveront pour une période équivalente à *CHAUFFAGE MINUTERIE HYGROMÉTRIE TEMPS OFF*. Ces paramètres sont réglables de 0:00 minute à 300:59 minutes.

### ***MINUTERIE HYGROMÉTRIE TEMPS OFF***

Ces paramètres permettent d'établir le temps de désactivation pour la minuterie de déshumidification par le chauffage. Lorsque cette logique de déshumidification est activée, les chauffages pour qui leur température est sous la consigne d'activation du *PALIER VENTILATION ARRÊT DÉSHUMIDIFICATION* s'activeront pour une période équivalente à *CHAUFFAGE MINUTERIE HYGROMÉTRIE TEMPS ON* et se désactiveront pour une période équivalente à ce paramètre. Ces paramètres sont réglables de 0:00 minute à 300:59 minutes.

### ***CONSIGNE EXTÉRIEURE DÉSACTIVATION HYGROMÉTRIE***

Ces paramètres permettent d'ajuster la consigne de TEMPÉRATURE EXTÉRIEURE à laquelle la déshumidification par les chauffages ne sera pas permise. Lorsque la TEMPÉRATURE EXTÉRIEURE est égale ou supérieure à ce paramètre, aucun chauffage ne pourra s'activer en déshumidification. Ces paramètres sont réglables par incréments de 0.1° de -40.0°C à 40.0°C (-40.0°F à 120.0°F).

***PALIER VENTILATION ARRÊT DÉSHUMIDIFICATION***

Ces paramètres permettent d'ajuster la température de quel palier de ventilation sera utilisée pour déterminer l'arrêt de la fonction de déshumidification d'un chauffage. Lorsque la température d'un chauffage atteint la température d'activation du palier de ventilation choisi ici, la fonction de déshumidification de ce chauffage cessera. Ajuster ces paramètres à Aucun annule la fonction de désactivation de la déshumidification par la température des chauffages.

***RÉINITIALISATION VALEURS ACTUELLES CHAUFFAGE***

Ces paramètres permettent de réinitialiser toutes les valeurs actuelles de tous les chauffages, les zones de chauffage et le total début de lot. Pour réinitialiser toutes ces valeurs, appuyer sur ces paramètres.

***PERMIS EN MODE NATUREL***

Ces paramètres permettent de déterminer si les chauffages pourront être activés en mode naturel. Si cette option est à Non, les chauffages ne pourront pas s'activer quand le système est en mode naturel. Si cette option est à Oui, l'activation des chauffages ne sera pas restreinte par mode naturel.

## **REFROIDISSEMENT**



### **MINUTERIE ACTUELLE**

Ce paramètre affiche la minuterie actuellement utilisée par la sortie refroidissement. Ce paramètre peut afficher OFF, 1, 2 ou Tremp.

### **MINUTERIE ACTUELLE TEMPS ON RESTANT**

Ce paramètre affiche le temps d'activation restant de la minuterie utilisée par la sortie refroidissement. Cette valeur est affichée avec une résolution de 1 seconde de 00:00 minute à 300:59 minutes.

### **PÉRIODE ACTUELLE TEMPS ON**

Ce paramètre affiche la période totale d'activation de la minuterie utilisée par la sortie refroidissement. Cette valeur est affichée avec une résolution de 1 seconde de 00:00 minute à 300:59 minutes.

### **MINUTERIE ACTUELLE TEMPS OFF RESTANT**

Ce paramètre affiche le temps de désactivation de la minuterie actuellement utilisée. Cette valeur est affichée avec une résolution de 1 seconde de 00:00 minute à 300:59 minutes.

### **PÉRIODE ACTUELLE TEMPS OFF**

Ce paramètre affiche la période totale de désactivation de la minuterie utilisée par la sortie refroidissement. Cette valeur est affichée avec une résolution de 1 seconde de 00:00 minute à 300:59 minutes.

### ***MINUTERIE 1 TEMPÉRATURE ON***

Ces paramètres permettent d'ajuster la température d'activation de la première minuterie. La minuterie 1 sera activée lorsque la température sélectionnée au paramètre *REFROIDISSEMENT SONDES* est égale ou supérieure à cette consigne et sous *REFROIDISSEMENT MINUTERIE 2 TEMPÉRATURE ON*. Lorsque cette température est atteinte, le refroidissement s'activera pour une période équivalente à *REFROIDISSEMENT MINUTERIE 1 TEMPS ON* et se désactivera par la suite pour une période équivalente à *REFROIDISSEMENT MINUTERIE 1 TEMPS OFF*. Ce paramètre est réglable par incréments de 0.1° de *CONSIGNE PRINCIPALE* - 40.0° à *CONSIGNE PRINCIPALE* + 40.0°

### ***MINUTERIE 1 DIFFÉRENTIEL***

Ces paramètres permettent d'ajuster la température de désactivation de la première minuterie. Lorsque la température sélectionnée au paramètre *REFROIDISSEMENT SONDES* descend à *REFROIDISSEMENT MINUTERIE 1 TEMPÉRATURE ON* - *REFROIDISSEMENT MINUTERIE 1 DIFFÉRENTIEL*, la logique de la minuterie 1 ne sera plus utilisée. Ces paramètres sont réglables par incréments de 0.1° de 0.3° à 25.0°.

### ***MINUTERIE 1 TEMPS ON***

Ces paramètres permettent d'ajuster le temps d'activation de la première minuterie utilisée par la sortie refroidissement. Lorsque *REFROIDISSEMENT MINUTERIE 1 TEMPÉRATURE ON* est atteinte, la sortie refroidissement sera activée pour une période déterminée par ce paramètre et sera désactivée pour une période équivalente à *REFROIDISSEMENT MINUTERIE 1 TEMPS OFF*. Ces paramètres sont réglables de 0:00 à 300:59 minutes.

**MINUTERIE 1 TEMPS OFF**

Ces paramètres permettent d'ajuster le temps de désactivation de la première minuterie utilisée par la sortie refroidissement. Lorsque *REFROIDISSEMENT MINUTERIE 1 TEMPÉRATURE ON* est atteinte, la sortie refroidissement sera activée pour une période équivalente à *REFROIDISSEMENT MINUTERIE 1 TEMPS ON* et sera désactivée pour une période déterminée par ce paramètre. Ces paramètres sont réglables de 0:00 minute à 300:59 minutes.

**MINUTERIE 2 TEMPÉRATURE ON**

Ces paramètres permettent d'ajuster la température d'activation de la deuxième minuterie. La minuterie 2 sera activée lorsque la température sélectionnée au paramètre *REFROIDISSEMENT SONDES* est égale ou supérieure à cette consigne. Lorsque cette température est atteinte, le refroidissement s'activera pour une période équivalente à *REFROIDISSEMENT MINUTERIE 2 TEMPS ON* et se désactivera par la suite pour une période équivalente à *REFROIDISSEMENT MINUTERIE 2 TEMPS OFF*. Ces paramètres sont réglables par incréments de 0.1° de *CONSIGNE PRINCIPALE* - 40.0° à *CONSIGNE PRINCIPALE* + 40.0°.

**MINUTERIE 2 DIFFÉRENTIEL**

Ces paramètres permettent d'ajuster la température de désactivation de la deuxième minuterie. Lorsque la température sélectionnée au paramètre *REFROIDISSEMENT SONDES* descend à *REFROIDISSEMENT MINUTERIE 2 TEMPÉRATURE ON* - *REFROIDISSEMENT MINUTERIE 2 DIFFÉRENTIEL*, la logique de la minuterie 2 ne sera plus utilisée. Ces paramètres sont réglables par incréments de 0.1° de 0.3° à 25.0°

**MINUTERIE 2 TEMPS ON**

Ces paramètres permettent d'ajuster le temps d'activation de la deuxième minuterie utilisée par la sortie refroidissement. Lorsque la température *REFROIDISSEMENT MINUTERIE 2 TEMPÉRATURE ON* est atteinte, la sortie refroidissement sera activée pour une période déterminée par ce paramètre et sera désactivée pour une période équivalente à *REFROIDISSEMENT MINUTERIE 2 TEMPS OFF*. Ces paramètres sont réglables de 0:00 minute à 300:59 minutes.

**MINUTERIE 2 TEMPS OFF**

Ces paramètres permettent d'ajuster le temps de désactivation de la deuxième minuterie utilisée par la sortie refroidissement. Lorsque la température *REFROIDISSEMENT MINUTERIE 2 TEMPÉRATURE ON* est atteinte, la sortie refroidissement sera activée pour une période équivalente à *REFROIDISSEMENT MINUTERIE 2 TEMPS ON* et sera désactivée pour une période déterminée par ce paramètre. Ces paramètres sont réglables de 0:00 minute à 300:59 minutes.

**PÉRIODE ACTIVATION DÉPART**

Ces paramètres permettent de régler l'heure à partir de laquelle le refroidissement pourra s'activer selon la température. Si l'heure du jour est entre cette valeur et *PÉRIODE ACTIVATION FIN*, le refroidissement pourra s'activer quand il a une demande de température. En dehors de cette période, le refroidissement ne tiendra pas compte des demandes d'activation en température. Ajuster ce paramètre à la même valeur que *PÉRIODE ACTIVATION FIN* retire toute restriction de temps. Ces paramètres peuvent être réglés de 0:00 à 23:59 (12:00A à 11:59P).

### ***PÉRIODE ACTIVATION FIN***

Ces paramètres permettent de régler l'heure à partir de laquelle le refroidissement pourra s'activer selon la température. Si l'heure du jour est entre *PÉRIODE ACTIVATION DÉPART* et cette valeur, le refroidissement pourra s'activer quand il a une demande de température. En dehors de cette période, le refroidissement ne tiendra pas compte des demandes d'activation en température. Ajuster ces paramètres à la même valeur que *PÉRIODE ACTIVATION DÉPART* retire toute restriction de temps. Ces paramètres peuvent être réglés de 0:00 à 23:59 (12:00A à 11:59P).

### ***INFLUENCE HYGROMÉTRIE***

Cette option sert à déterminer si la sortie refroidissement peut être désactivée par l'hygrométrie. Si cette option est réglée à ON la sortie refroidissement sera désactivée si l'hygrométrie est égale ou supérieure à *CONSIGNE HYGROMÉTRIE*. Si cette option est réglée à OFF, la sortie refroidissement ne sera pas affectée par l'hygrométrie.

### ***CONSIGNE HYGROMÉTRIE***

Ces paramètres permettent d'ajuster la consigne d'hygrométrie à laquelle la sortie refroidissement ne sera pas activée par une demande de température. Si l'option *INFLUENCE HYGROMÉTRIE* est réglée à ON, la sortie refroidissement sera désactivée si l'hygrométrie est égale ou supérieure à ce paramètre. Un **Différentiel** fixe de 3%HR est utilisé pour cette logique. Ces paramètres sont réglables par incréments de 1%HR de 0%HR à 100%HR.

### ***CYCLE DE TREMPAGE***

Ces paramètres permettent d'activer ou de désactiver le cycle de trempage. Aussitôt que cette option est réglée à ON, le refroidissement s'activera pour une période équivalente à *TREMPAGE TEMPS ON* et se désactivera ensuite pour une période équivalente à *TREMPAGE TEMPS OFF*. Cette séquence cyclique se poursuivra pendant une période équivalente à *TREMPAGE DURÉE*. Dès que la période *TREMPAGE DURÉE* est échu, ces paramètres seront remis automatiquement à OFF. L'utilisateur peut également annuler le cycle de trempage à n'importe quel moment en ajustant ce paramètre à OFF. Le cycle de trempage a priorité sur les deux minuteries d'activation de la sortie refroidissement.

### ***TREMPAGE DURÉE***

Ces paramètres déterminent la durée du cycle de trempage à partir du moment où l'option *CYCLE DE TREMPAGE* est réglée à ON. Dès que cette durée est échu, le paramètre *CYCLE DE TREMPAGE* sera remis automatiquement à OFF. Ces paramètres sont réglables de 0:00 heure à 300:59 heures.

### ***TREMPAGE TEMPS ON***

Ces paramètres permettent d'ajuster le temps d'activation du cycle de trempage. Lorsque l'option *CYCLE DE TREMPAGE* est réglée à ON, la sortie refroidissement s'activera pour une période équivalente à ces paramètres et se désactivera pour une période équivalente à *TREMPAGE TEMPS OFF*. Si ces paramètres sont réglés à 0, ceci désactivera la logique de trempage. Ces paramètres sont réglables de 0:00 minute à 300:59 minutes.

***TREMPAGE TEMPS OFF***

Ces paramètres permettent d'ajuster le temps de désactivation du cycle de trempage. Lorsque l'option *CYCLE DE TREMPAGE* est réglée à ON, la sortie refroidissement s'activera pour une période équivalente à *TREMPAGE TEMPS ON* et se désactivera pour une période équivalente à ces paramètres. Si ces paramètres sont réglés à 0, ceci activera la sortie refroidissement continuellement pendant un cycle de trempage. Ces paramètres sont réglables de 0:00 minute à 300:59 minutes.

**TEMPS RESTANT TREMPAGE**

Ce paramètre affiche le temps restant du cycle de trempage. Lorsque l'option *CYCLE DE TREMPAGE* est réglée à ON, ce paramètre commencera aussitôt à décroître au fur et à mesure que temps s'écoule. Cette valeur peut varier entre 0:00 heure et 300:59 heures.

***SONDES***

Ces paramètres permettent de sélectionner les sondes que le refroidissement utilisera. **S'il n'y a pas de sonde sélectionnée, la température utilisée sera celle de la Consigne Principale actuellement utilisée.**

## **HORLOGES**



### ***NOMBRE DE CYCLES***

Ces paramètres permettent de régler le nombre de cycles qui seront utilisés et affichés pour le mode 1. Les cycles ayant un nombre inférieur à cet ajustement disparaîtront et ne seront pas considérés. Ces paramètres sont réglables de 1 à 15 cycles.

### ***HEURE DÉPART CYCLE (1-15)***

Ces paramètres permettent de régler l'heure à laquelle le cycle d'horloge débutera en mode 1. Lorsque l'heure atteint ces paramètres, la sortie horloge s'activera. Si l'heure de départ et l'heure d'arrêt ont la même valeur d'ajustement, le cycle sera désactivé. Ces paramètres sont réglables de 0:00 à 23:59 (12:00A à 11:59P).

### ***HEURE ARRÊT CYCLE (1-15)***

Ces paramètres permettent de régler l'heure à laquelle le cycle d'horloge se terminera en mode 1. Lorsque l'heure atteint ces paramètres, la sortie horloge se désactivera. Si l'heure de départ et l'heure d'arrêt ont la même valeur d'ajustement, le cycle sera désactivé. Ces paramètres sont réglables de 0:00 à 23:59 (12:00A à 11:59P).

### ***TEMPS DE MARCHE CYCLE (1-15)***

Ces paramètres permettent de régler le temps de marche du cycle d'horloge en mode 1. Lorsque l'heure atteint  $HORLOGE (1-4) HEURE DÉPART CYCLE (1-15) + HORLOGE (1-4) TEMPS DE MARCHE CYCLE (1-15)$ , la sortie horloge se désactivera. Ces paramètres sont réglables de 0:00 à 300:59 minutes.

### ***HEURE DÉPART CYCLE (1-3)***

Ces paramètres permettent de régler l'heure à laquelle la première répétition du cycle débutera en mode 2. Lorsque l'heure atteint ces paramètres, le cycle d'activation s'effectuera pour la première fois. Ces paramètres sont réglables de 0:00 à 23:59 (12:00A à 11:59P).

### ***DURÉE CYCLE (1-3)***

Ces paramètres permettent de régler le temps de marche du cycle d'horloge en mode 2. Chaque cycle aura une durée égale à la valeur ajustée ici. Ces paramètres sont réglables de 0:00 à 23:59 heures.

### ***RÉPÉTITION CYCLE (1-3)***

Ces paramètres permettent de régler le temps après lequel le cycle se répète. Chaque fois que le temps écoulé après  $HEURE DÉPART CYCLE (1-3)$  est égal à la valeur de ces paramètres, le cycle se répétera. Toutes les répétitions doivent débuter au plus tard à 23:59 (11:59P), sinon elles seront annulées. Ces paramètres sont réglables de 0:00 à 23:59 heures.

### ***NOMBRE DE RÉPÉTITIONS CYCLE (1-3)***

Ces paramètres permettent de régler le nombre de fois que le cycle se répète durant une journée donnée. Ajuster ces paramètres à 0 désactive le cycle. Ces paramètres sont réglables de 0 à 12.



**RIDEAUX GONFLABLES****CONSIGNE PRINCIPALE ACTUELLE**

Ce paramètre affiche la consigne présentement utilisée. La valeur affichée sera celle de la consigne de nuit pendant la période de nuit, la consigne de jour pendant la période de jour ou une valeur entre les deux pendant la transition.

***SOUFFLEUR (1-4) TEMPÉRATURE OUVERTURE***

Ces paramètres permettent d'ajuster la température à laquelle le palier du rideau gonflable ouvre. Lorsque la température des sondes sélectionnées au paramètre *RIDEAU GONFLABLE (1-8) SONDES* correspondant est égale ou supérieure à cette consigne, le souffleur du rideau gonflable se désactive. Ces paramètres sont réglables par incréments de 0.1° de *CONSIGNE PRINCIPALE - 40.0°* à *CONSIGNE PRINCIPALE + 40.0°*.

***SOUFFLEUR (2-4) DÉLAI DÉGONFLEMENT***

Ce paramètre est utilisé pour ajuster le temps minimum entre le dégonflement du palier rideau gonflable actuel et le suivant. Lorsque le palier précédent du rideau gonflable dégonfle, ce palier attendra au minimum ce temps avant de dégonfler à son tour. Pour un bon fonctionnement, les consignes des paliers doivent être ajustées en ordre croissant. Ce paramètre est réglable de 0:00 minute à 59:59 minutes.

***SOUFFLEUR (1-3) DÉLAI GONFLEMENT***

Ce paramètre est utilisé pour ajuster le temps minimum entre le gonflement du palier du rideau gonflable actuel et le précédent. Lorsque le suivant palier du rideau gonflable gonfle, ce palier attendra au minimum ce temps avant de gonfler à son tour. Pour un bon fonctionnement, les consignes des souffleurs doivent être ajustées en ordre croissant. Ce paramètre est réglable de 0:00 minute à 300:59 minutes.

***DIFFÉRENTIEL***

Ces paramètres permettent d'ajuster la température à laquelle un palier de rideau gonflable ferme. Lorsque la température des sondes sélectionnées au paramètre *RIDEAU GONFLABLE (1-8) SONDES* diminue et atteint *RIDEAU GONFLABLE (1-8) SOUFFLEUR (1-4) TEMPÉRATURE OUVERTURE - RIDEAU GONFLABLE (1-8) DIFFÉRENTIEL*, le souffleur du rideau gonflable s'active. Ces paramètres sont par incréments de 0.1° de 0.3° à 25.0°.

***VENTILATION MINIMUM TEMPS ON***

Ces paramètres permettent d'ajuster le temps de dégonflement pour la minuterie de ventilation minimum. Ces paramètres déterminent le temps pour lequel le palier 1 dégonflera lorsque ce dernier est resté gonflé pour une période égale à *RIDEAU GONFLABLE (1-8) VENTILATION MINIMUM TEMPS OFF*. Ces paramètres sont réglables de 0:01 à 300:59 minutes.

### ***VENTILATION MINIMUM TEMPS OFF***

Ces paramètres permettent d'ajuster le temps d'attente pour la minuterie de ventilation minimum. Ces paramètres déterminent le temps pour lequel le palier 1 doit être resté gonflé avant de dégonfler sur la minuterie *RIDEAU GONFLABLE (1-8) VENTILATION MINIMUM TEMPS ON*. Si le palier 1 est resté gonflé pour un temps équivalent à *RIDEAU GONFLABLE (1-8) VENTILATION MINIMUM TEMPS OFF*, celui-ci dégonflera pour *RIDEAU GONFLABLE (1-8) VENTILATION MINIMUM TEMPS ON* même si la température de dégonflement n'est pas atteinte. Ces paramètres sont réglables de 0:01 à 300:59 minutes.

### ***SONDES***

Ces paramètres permettent de sélectionner les sondes de température que le rideau gonflable utilisera pour déterminer son ouverture et sa fermeture selon une demande de température. **S'il n'y a pas de sonde sélectionnée, la température utilisée sera celle de la CONSIGNE PRINCIPALE actuellement utilisée.**

### ***HEURE DRAINAGE***

Ce paramètre permet d'établir l'heure à laquelle les paliers 2 à 4 gonfleront pour évacuer l'accumulation d'eau sur la membrane de ces paliers. Les délais de gonflement entre les paliers sont appliqués et inclus dans le temps de drainage *RIDEAU GONFLABLE (1-8) DURÉE DRAINAGE*. Le drainage de ces paliers pourra démarrer seulement lorsque ceux-ci seront dégonflés pour une période de 24 heures et plus. Ce paramètre est réglable de 12:00A à 11:59P (00:00 à 23:59).

### ***DURÉE DRAINAGE***

Ces paramètres déterminent le temps de gonflement des paliers 2 à 4 lorsque ceux-ci effectuent une séquence de drainage. Les délais de gonflement entre les paliers sont appliqués et inclus dans le temps de drainage réglé à ce paramètre. Ces paramètres sont réglables par incréments de 1 minute de 1 à 60 minutes.

### ***FERME EN TUNNEL***

Ces paramètres permettent de déterminer si les rideaux gonflables fermeront en mode tunnel. Lorsque ces paramètres sont réglés à Oui, les rideaux gonflables fermeront complètement lorsque le régulateur entre en mode tunnel. Ces paramètres ne seront pas disponibles si le mode tunnel n'est pas utilisé.

### ***ÉTAT COMPENSATION VENT/PLUIE***

Ces paramètres affichent l'état actuel de la compensation vent/pluie pour le rideau gonflable. Quand le vent et la pluie provoquent la fermeture de paliers de rideau gonflable, ces paramètres affichent ON. Quand la compensation vent/pluie n'affecte pas le rideau gonflable, ces paramètres affichent OFF.

***DIRECTION VENT COMPENSATION***

Ces paramètres déterminent la direction du vent qui provoque la compensation vent/pluie sur le rideau gonflable. Un vent doit être au moins partiellement de la direction choisie à ce paramètre pour affecter le rideau gonflable. Par exemple, si la direction choisie est Nord, les vents du Nord, Nord-Est et Nord-Ouest affecteront tous le rideau gonflable. Quand le vent provient au moins partiellement de la direction sélectionnée ici, que la vitesse du vent est égale ou supérieure à *RIDEAU GONFLABLE (1-8) VITESSE VENT COMPENSATION* et le détecteur de pluie est actif, le rideau gonflable fermera un nombre de paliers selon l'ajustement *RIDEAU GONFLABLE (1-8) NOMBRE DE SOUFFLEURS COMPENSATION*. La direction du vent peut être Nord, Est, Sud ou Ouest.

***VITESSE VENT COMPENSATION***

Ces paramètres déterminent la vitesse de vent qui provoque la compensation vent/pluie sur le rideau gonflable. Un vent doit être d'une vitesse plus grande ou égale à cette valeur pour affecter le rideau gonflable. Quand le vent provient au moins partiellement de la direction sélectionnée à *RIDEAU GONFLABLE (1-8) DIRECTION VENT COMPENSATION*, que la vitesse du vent est égale ou supérieure à la vitesse ajustée ici et le détecteur de pluie est actif, le rideau gonflable fermera un nombre de paliers selon l'ajustement *RIDEAU GONFLABLE (1-8) NOMBRE DE SOUFFLEURS COMPENSATION*. Ces paramètres sont réglables par incrément de 1 km/h ou mph de 10 à 250 km/h (mph).

***DÉLAI COMPENSATION VENT/PLUIE ARRÊT***

Ces paramètres déterminent le temps pour lequel la compensation vent/pluie continuera d'être active après que les conditions ne soient plus remplies. Lorsqu'un des éléments provoquant la compensation vent/pluie n'est plus satisfait, soit la direction du vent, la vitesse du vent ou la détection de pluie, la compensation vent/pluie continuera d'être active jusqu'à ce que ce délai soit échu. Ces paramètres sont réglables de 0:00 minute à 300:59 minutes.

***NOMBRE DE SOUFFLEURS COMPENSATION***

Ces paramètres déterminent le nombre de souffleurs qui s'activent quand la compensation vent/pluie est à ON. Lorsque la compensation vent/pluie est active, le nombre de paliers choisis ici fermeront, en plus de ceux qui ferment selon les autres conditions. Ajuster ces paramètres à OFF désactive la fonction de compensation vent/pluie pour le rideau gonflable. Ce paramètre est ajustable de OFF, 1 à 4 souffleurs.

***CONSIGNE EXTÉRIEURE***

Ce paramètre permet d'ajuster la TEMPÉRATURE EXTÉRIEURE à laquelle la minuterie 1 pourra s'activer. La minuterie 1 sera active seulement lorsque la TEMPÉRATURE EXTÉRIEURE est égale ou sous *CONSIGNE EXTÉRIEURE*. Si la sonde extérieure est défectueuse, le régulateur agira comme si la lecture de cette sonde était basse (*CONSIGNE EXTÉRIEURE* atteinte). Il y a un différentiel fixe de 0.3° sur cette logique. Ce paramètre est réglable par incréments de 0.1° de -50.0°C à 60.0°C (-58.0°F à 140.0°F).

### ***AUGMENTATION TEMPS DE GONFLEMENT***

Ce paramètre permet d'ajuster le pourcentage par lequel le temps de gonflement de la minuterie 1 augmentera. Pour chaque degré séparant la TEMPÉRATURE EXTÉRIEURE et la *CONSIGNE EXTÉRIEURE*, lorsque la TEMPÉRATURE EXTÉRIEURE est sous la *CONSIGNE EXTÉRIEURE*, le temps de gonflement augmentera du pourcentage réglé à ce paramètre de la période indiquée au paramètre *PÉRIODE MINUTERIE 1*. Ce paramètre est réglable par incréments de 1% de 0% à 100%.

### ***TEMPS DE DÉGONFLEMENT MINIMUM***

Ce paramètre permet d'ajuster le temps de dégonflement minimum en pourcentage de la période indiquée au paramètre *PÉRIODE MINUTERIE 1*. Le temps de dégonflement ne pourra jamais être moindre que *TEMPS DE DÉGONFLEMENT MINIMUM*. Ce paramètre est réglable par incréments de 1% de 0% à 100%.

### ***PÉRIODE MINUTERIE 1***

Ce paramètre permet d'ajuster la période de la minuterie 1. La minuterie 1 détermine le temps de gonflement pour le palier 1 lorsque la TEMPÉRATURE EXTÉRIEURE est égale à ou sous la *CONSIGNE EXTÉRIEURE*. Lorsque la TEMPÉRATURE EXTÉRIEURE est égale ou sous *CONSIGNE EXTÉRIEURE*, le palier 1 respectif dégonflera selon la minuterie 1. Le palier 1 continuera d'opérer sur la minuterie 1 jusqu'à ce que la température de la zone respective ait atteint la *TEMPÉRATURE D'OUVERTURE* du palier 2. Si ce paramètre est réglé à OFF, la minuterie 1 ne sera pas utilisée. Ce paramètre est réglable par incréments de 1 minute de 0 minute à 15 minutes.

### ***ARRÊT PALIER ON/OFF DRAINAGE TUNNEL***

Ces paramètres permettent de sélectionner les paliers de ventilation on/off qui seront arrêtés lorsque le rideau gonflable effectue un drainage lorsque le mode tunnel est actif.

### ***ARRÊT PALIER VARIABLE DRAINAGE TUNNEL***

Ces paramètres permettent de sélectionner les paliers de ventilation variable qui seront arrêtés lorsque le rideau gonflable effectue un drainage lorsque le mode tunnel est actif.

## **LUMIÈRES**



### ***SYSTÈME***

Ce paramètre est utilisé pour activer ou désactiver le système de lumières. Pour éviter que les lumières ne s'activent pendant que des ajustements sont effectués, il est recommandé d'ajuster ce paramètre à OFF lorsque les réglages sont modifiés. Lorsque ce paramètre est ajusté à OFF, les lumières seront désactivées et toutes les minuteries seront réinitialisées. Dès que cet ajustement est réglé à ON, le régulateur réévaluera toutes les demandes d'activation de lumière.

### ***PÉRIODE ACTUELLE***

Ce paramètre affiche la période en cours. Ce paramètre affiche OFF lorsque les lumières sont désactivées.

### ***CYCLE ACTUEL***

Ce paramètre affiche le cycle en cours. Ce paramètre affiche OFF lorsque les lumières sont désactivées.

### ***INTENSITÉ ACTUELLE***

Ces paramètres affichent l'intensité actuelle des lumières de la zone visionnée.

### ***NOMBRE DE PÉRIODES***

Ce paramètre est utilisé pour régler le nombre de périodes utilisées. Les périodes désactivées n'apparaîtront pas à travers la configuration. Une lumière peut utiliser de 1 à 15 périodes.

### ***INTENSITÉ ENTRE CYCLES***

Ce paramètre est utilisé pour régler l'intensité que les lumières prendront lorsqu'elles sont activées, mais qu'aucun cycle n'est actif. Les lumières moduleront aussi de *LUMIÈRE PÉRIODE (1-15) INTENSITÉ MAXIMUM* vers cette intensité à la fin d'un cycle. Ce paramètre est ajustable par incréments de 1% de 0% à 100%.

### ***INTENSITÉ SYSTÈME OFF***

Ces paramètres permettent d'ajuster l'intensité que prendront les lumières quand *LUMIÈRE SYSTÈME* est ajusté à OFF. Ces paramètres sont ajustables par incréments de 1% de OFF, 1% à 100%.

### ***TEMPS DE MODULATION DÉPART***

Ce paramètre est utilisé pour fixer le temps au cours duquel les lumières moduleront de *LUMIÈRE PÉRIODE (1-15) CYCLE (1-5) INTENSITÉ MINIMUM* à *LUMIÈRE PÉRIODE (1-15) INTENSITÉ MAXIMUM* au début d'un cycle. Si ce paramètre est ajusté à 0, les lumières iront directement de *INTENSITÉ ENTRE CYCLES* à *LUMIÈRE PÉRIODE (1-15) INTENSITÉ MAXIMUM* au début d'un cycle. Ce paramètre est réglable par incréments de 1 minute de 0 à 50 minutes.

### ***TEMPS DE MODULATION FIN***

Ce paramètre est utilisé pour fixer le temps au cours duquel les lumières moduleront de *LUMIÈRE PÉRIODE (1-15) INTENSITÉ MAXIMUM* à *LUMIÈRE PÉRIODE (1-15) CYCLE (1-5) INTENSITÉ MINIMUM* à la fin d'un cycle. Si ce paramètre est ajusté à 0, les lumières iront directement de *LUMIÈRE PÉRIODE (1-15) INTENSITÉ MAXIMUM* à *LUMIÈRE INTENSITÉ ENTRE CYCLES*, à la fin d'un cycle. Ce paramètre est réglable par incréments de 1 minute de 0 à 50 minutes.

### ***NOMBRE DE STIMULATIONS***

Ce paramètre est utilisé pour régler le nombre de stimulations qui seront effectuées dans chaque cycle de chaque période. Les stimulations sont distribuées également à travers le cycle. Une stimulation consiste à augmenter l'intensité des lumières pour une courte durée à l'intérieur du cycle. Ce paramètre est ajustable par incréments de 1 stimulation de OFF, 1 stimulation à 10 stimulations.

### ***INTENSITÉ STIMULATION***

Ce paramètre est utilisé pour régler l'intensité que prendront les lumières lors d'une stimulation. Ce paramètre est ajustable par incréments de 1% de 0% à 100%.

### ***DURÉE STIMULATION***

Ce paramètre est utilisé pour régler le temps que dure chaque stimulation et détermine si la stimulation module ou va directement de *LUMIÈRE PÉRIODE (1-15) INTENSITÉ MAXIMUM* à *LUMIÈRE INTENSITÉ STIMULATION*. Lorsqu'une stimulation débute, les lumières moduleront de *LUMIÈRE PÉRIODE (1-15) INTENSITÉ MAXIMUM* à *LUMIÈRE INTENSITÉ STIMULATION* au cours d'une période fixe de 20 secondes, qui est incluse dans la durée. Les lumières demeureront à *LUMIÈRE INTENSITÉ STIMULATION* pour le reste de la durée, puis moduleront vers *LUMIÈRE PÉRIODE (1-15) INTENSITÉ MAXIMUM* au cours d'une période fixe de 20 secondes, qui n'est pas incluse dans la durée. Si cette valeur est inférieure à 20 secondes, il n'y aura aucune modulation. Ce paramètre est réglable par incréments de 1 seconde de 10 à 900 secondes.

### ***PÉRIODE (1-15) OPTION 24 HEURES***

Ces paramètres sont utilisés pour fixer cette période en cycle de 24 heures. Lorsqu'un de ces paramètres est ajusté à ON résulte en un cycle de 24 heures qui n'effectuera pas de transition de départ, mais exécutera sa transition de fin lorsque son jour de fin est atteint pour se terminer à 23:59 de ce jour. Notez que tous les autres cycles seront surpassés par un cycle de 24 heures. Ces paramètres peuvent être ajustés à ON ou OFF.

### ***PÉRIODE (1-15) NOMBRE DE CYCLES***

Ce paramètre est utilisé pour régler le nombre de cycles utilisés. Les cycles désactivés n'apparaîtront pas à travers la configuration. Une lumière peut utiliser de 1 à 5 cycles.

### ***PÉRIODE (1-15) INTENSITÉ MAXIMUM***

Ces paramètres sont utilisés pour régler l'intensité maximum pour la période correspondante. Lorsque l'heure du jour atteint *LUMIÈRE PÉRIODE (1-15) CYCLE (1-5) HEURE DÉPART* associé à *LUMIÈRE PÉRIODE ACTUELLE*, les lumières s'activeront à *LUMIÈRE PÉRIODE (1-15) CYCLE (1-5) INTENSITÉ MINIMUM* et moduleront ensuite vers cette valeur au cours de *LUMIÈRE TEMPS DE MODULATION DÉPART*. Ces paramètres sont ajustables par incréments de 1% de 0% à 100%.

### ***PÉRIODE (1-15) JOUR DE FIN***

Ces paramètres sont utilisés pour régler le jour de fin de chaque période. Ce jour est le dernier jour pour lequel le régulateur considérera être dans la période associée. Quand le **Jour de Croissance** excède une de ces valeurs, la période prend fin. Si le **Jour de Croissance** est à OFF, la période 1 sera toujours utilisée. La dernière période activée n'a pas de jour de fin et sera utilisée continuellement lorsqu'on excède le dernier jour de fin. Ces paramètres sont réglables par incréments de 1 jour du jour 0 au jour 365.

***PÉRIODE (1-15) CYCLE (1-5) INTENSITÉ MINIMUM***

Ces paramètres sont utilisés pour régler l'intensité minimum d'un cycle de la période. Lorsque l'heure du jour atteint *LUMIÈRE PÉRIODE (1-15) CYCLE (1-5) HEURE DÉPART* associée à *LUMIÈRE PÉRIODE ACTUELLE*, les lumières s'activeront à cette intensité et moduleront ensuite vers *LUMIÈRE PÉRIODE (1-15) INTENSITÉ MAXIMUM* au cours de *LUMIÈRE TEMPS DE MODULATION DÉPART*. Ces paramètres sont ajustables par incréments de 1% de 0% à 100%.

***PÉRIODE (1-15) CYCLE (1-5) HEURE DÉPART***

Ces paramètres sont utilisés pour régler l'heure de départ d'un cycle de la période. Lorsque l'heure du jour atteint l'heure de départ d'un cycle associé à *LUMIÈRE PÉRIODE ACTUELLE*, ce cycle débute. Ces paramètres sont ajustables de 0:00 (12:00A) à 23:59 (11:59P).

***PÉRIODE (1-15) CYCLE (1-5) HEURE FIN***

Ces paramètres sont utilisés pour régler l'heure d'arrêt d'un cycle de la période. Lorsque l'heure du jour atteint l'heure d'arrêt d'un cycle associé à *LUMIÈRE PÉRIODE ACTUELLE*, ce cycle se termine. Ces paramètres sont ajustables de 0:00 (12:00A) à 23:59 (11:59P).

***LUXMÈTRE ASSOCIÉ***

Ces paramètres permettent de sélectionner le luxmètre qui sera utilisé pour mesurer la luminosité de la zone en cours. Ils peuvent prendre les valeurs : Aucun, Luxmètre 1-4.

***PLAGE LUXMÈTRE***

Ce paramètre permet de sélectionner la plage du luxmètre utilisé. La plage choisie doit correspondre avec la plage de lecture permise selon le branchement et la capacité du luxmètre utilisé.

***LUMINOSITÉ ACTUELLE***

Ces paramètres affichent la luminosité de la zone lue par le luxmètre sélectionné dans le paramètre *LUXMÈTRE ASSOCIÉ*.

***LUMINOSITÉ RÉDUCTION MINIMUM***

Ces paramètres permettent de fixer la luminosité minimum lue par le luxmètre à partir de laquelle une réduction proportionnelle à la luminosité est appliquée sur l'intensité des lumières. Ces paramètres sont ajustables par incréments de 1 lux de 0 lux à 1000 lux.

***LUMINOSITÉ RÉDUCTION MAXIMUM***

Ces paramètres permettent de fixer la luminosité maximum lue par le luxmètre qui va correspondre à la *RÉDUCTION MAXIMUM* qui peut être appliquée sur l'intensité des lumières. Ces paramètres sont ajustables par incréments de 1 lux de 0 lux à 1000 lux.

***RÉDUCTION MINIMUM***

Ces paramètres définissent la valeur de la réduction de l'intensité des lumières qui va être appliquée quand la luminosité lue par le luxmètre équivaut à la valeur de *LUMINOSITÉ RÉDUCTION MINIMUM*. Ces paramètres sont ajustables par incréments de 1% de 0% à 100%.

**RÉDUCTION MAXIMUM**

Ces paramètres permettent de définir la réduction maximale de l'intensité des lumières qui va être appliquée quand la luminosité lue par le luxmètre est équivalente ou supérieure à la valeur de *LUMINOSITÉ RÉDUCTION MAXIMUM*. Ces paramètres sont ajustables par incréments de 1% de 0% à 100%.

**INTENSITÉ MINIMUM ABSOLUE**

Ces paramètres servent à configurer un seuil minimum que l'intensité des lumières peut atteindre après avoir appliqué une réduction de l'intensité, en d'autres termes, quand la réduction est appliquée, si la valeur de l'intensité obtenue est inférieure à *INTENSITÉ MINIMUM ABSOLUE*, un ajustement va être fait sur l'intensité des lumières pour que sa valeur soit celle de ce paramètre. Ces paramètres sont ajustables par incréments de 1% de 0% à 100%.

**Diagrammes logiques et exemples**

Diagramme Logique 1 : Opération de cycle de lumières

*CYCLE 1 DÉPART* = 0:30

*CYCLE 1 ARRÊT* = 2:45

*CYCLE 1 MIN* = 30%

*INTENSITÉ MAXIMUM* = 55%

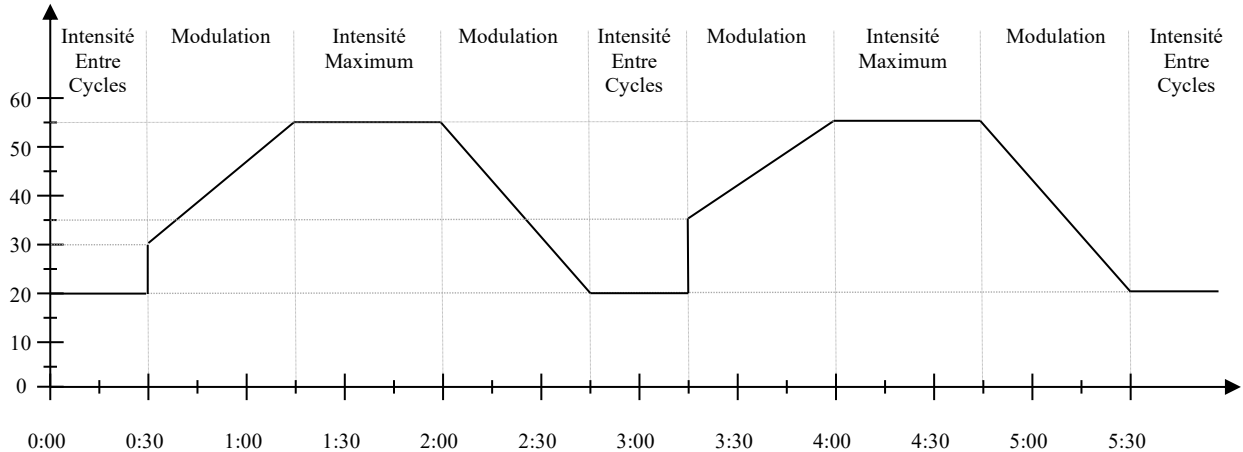
*TEMPS DE MODULATION DÉPART/ARRÊT* = 45 minutes

*INTENSITÉ ENTRE CYCLES* = 20%

*CYCLE 2 DÉPART* = 3:15

*CYCLE 2 ARRÊT* = 5:30

*CYCLE 2 MIN* = 35%



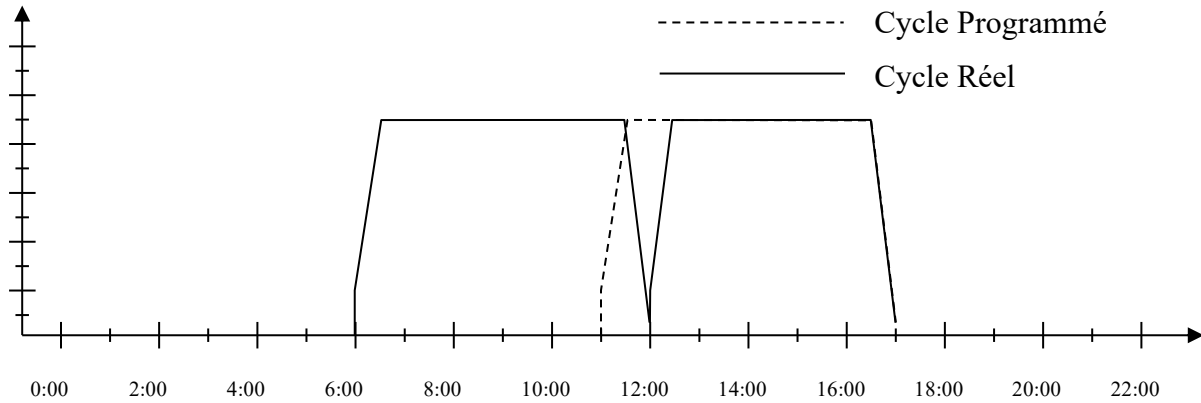
**Si deux cycles ou plus se chevauchent, le cycle actif se terminera avant d'activer le nouveau. Cette situation peut être causée par une programmation inhabituelle ou par un changement de période.**



**Diagramme Logique 2 : Chevauchement de cycle programmé**

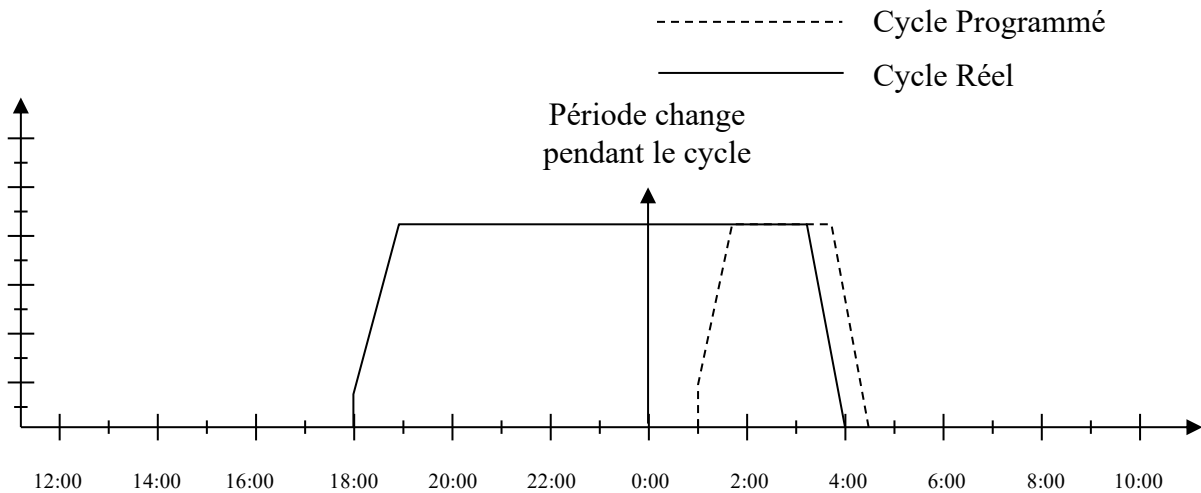
*CYCLE 1 DÉPART = 6:00*  
*CYCLE 1 ARRÊT = 12:00*

*CYCLE 2 DÉPART = 11:00*  
*CYCLE 2 ARRÊT = 17:00*



**Diagramme Logique 3 : Chevauchement de cycle quand la période change**

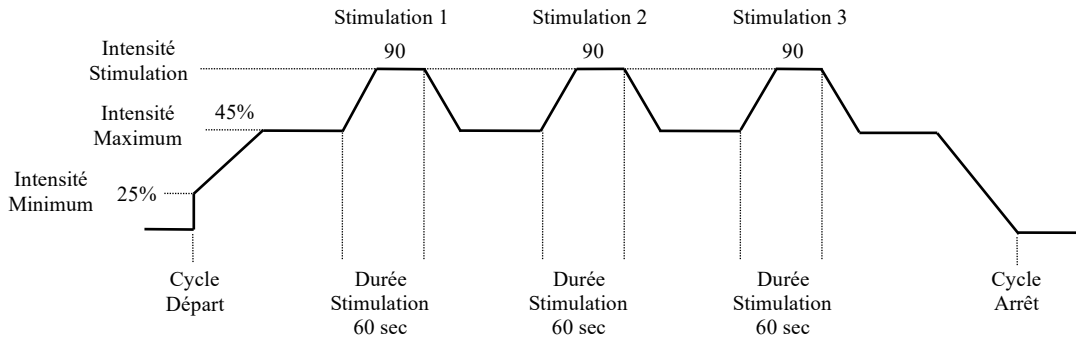
*PÉRIODE 1 CYCLE 1 DÉPART = 18:00*  
*PÉRIODE 1 CYCLE 1 ARRÊT = 4:00*  
*PÉRIODE 2 CYCLE 1 DÉPART = 1:00*  
*PÉRIODE 2 CYCLE 1 DÉPART = 4:30*  
*TEMPS DE MODULATION DÉPART/ARRÊT = 45 min*



**Diagramme Logique 4 : Stimulation avec une durée supérieure à 20 secondes**

*INTENSITÉ MAXIMUM* = 45%  
*INTENSITÉ STIMULATION* = 90%  
*NOMBRE DE STIMULATIONS* = 3

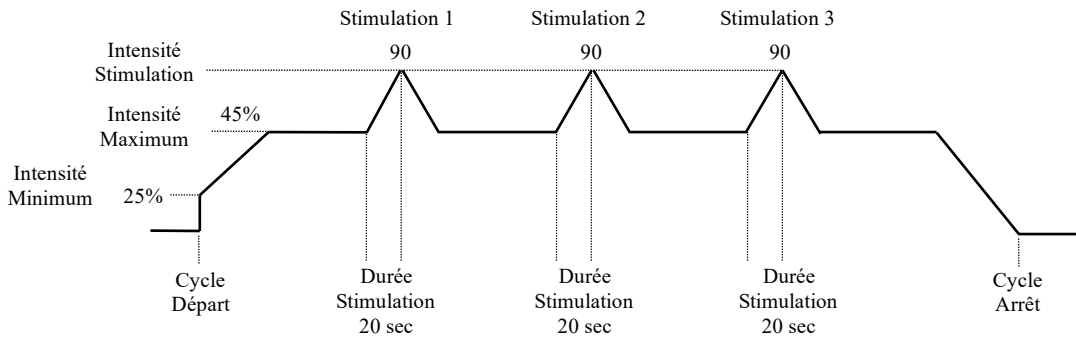
*INTENSITÉ MINIMUM* = 25%  
*DURÉE STIMULATION* = 60 sec



**Diagramme Logique 5 : Stimulation avec une durée de 20 secondes**

*INTENSITÉ MAXIMUM* = 45%  
*INTENSITÉ STIMULATION* = 90%  
*NOMBRE DE STIMULATIONS* = 3

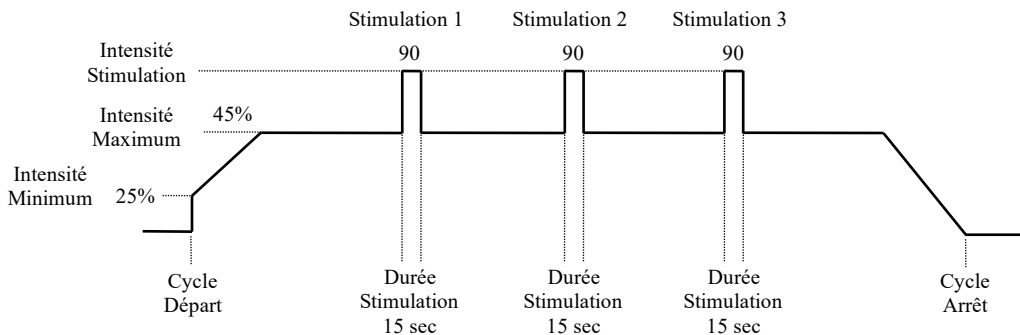
*INTENSITÉ MINIMUM* = 25%  
*DURÉE STIMULATION* = 20 sec



**Diagramme Logique 6 : Stimulation avec une durée inférieure à 20 secondes**

*INTENSITÉ MAXIMUM* = 45%  
*INTENSITÉ STIMULATION* = 90%  
*NOMBRE DE STIMULATIONS* = 3

*INTENSITÉ MINIMUM* = 25%  
*DURÉE STIMULATION* = 15 sec



**MINUTERIE VENTILATION MINIMUM****TEMPS ON (Courbe Disponible)**

Ces paramètres permettent d'ajuster les temps ON pour la minuterie de ventilation. Un palier de ventilation s'active selon sa minuterie lorsque celui-ci n'a pas d'autre demande. Les minuteries de ventilation minimum sont utilisées pour réduire l'hygrométrie et assurer une circulation d'air adéquate pour la pièce. Ces paramètres sont réglables de 0:00 minute à 300:59 minutes.

**TEMPS OFF (Courbe Disponible)**

Ces paramètres permettent d'ajuster les temps OFF pour la minuterie de ventilation. Un palier de ventilation s'active selon sa minuterie lorsque celui-ci n'a pas d'autre demande. Les minuteries de ventilation minimum sont utilisées pour réduire l'hygrométrie et assurer une circulation d'air adéquate pour la pièce. Ces paramètres sont réglables de 0:00 minute à 300:59 minutes.

**COURBE**

Ces paramètres sont utilisés pour activer ou désactiver la courbe de croissance de la minuterie de ventilation. Si cette option est à ON et que le **Jour de Croissance** est à une valeur autre que OFF, les valeurs de *MINUTERIE VENTILATION MINIMUM (1-4) TEMPS (ON-OFF)* prendront la valeur définie par leur **Courbe de Croissance** et ne seront plus ajustables. Si cette valeur est OFF, les temps de minuterie ne seront pas affectés par **Courbe de Croissance**.

## CHAUFFAGES VARIABLES



### **CONSIGNE PRINCIPALE ACTUELLE**

Ce paramètre affiche la consigne présentement utilisée. La valeur affichée sera celle de la consigne de nuit pendant la période de nuit, la consigne de jour pendant la période de jour ou une valeur entre les deux pendant la transition.

### **TEMPÉRATURE ON**

Ces paramètres permettent d'ajuster la température à laquelle le chauffage variable s'active à *CHAUFFAGE VARIABLE (1-6) INTENSITÉ MINIMUM*. Lorsque la température du chauffage variable est égale à cette consigne, le chauffage s'active à *CHAUFFAGE VARIABLE (1-6) INTENSITÉ MINIMUM*. Lorsque la température du chauffage variable est inférieure à cette consigne, l'intensité du chauffage variable augmente pour atteindre *CHAUFFAGE VARIABLE (1-6) INTENSITÉ MAXIMUM* lorsque la température atteint *CHAUFFAGE VARIABLE (1-6) TEMPÉRATURE ON - CHAUFFAGE VARIABLE (1-6) BANDE DE MODULATION*. Un **Différentiel** fixe de 0.3°C est utilisé avec cette consigne. Ces paramètres sont réglables par incréments de 0.1°C de **Consigne Principale** - 40.0°C à **Consigne Principale** + 20.0°C.

### **BANDE DE MODULATION**

Ces paramètres permettent d'ajuster la température à laquelle le chauffage variable sera activé à *CHAUFFAGE VARIABLE (1-6) INTENSITÉ MAXIMUM*. Lorsque la température du chauffage variable correspondant augmente et atteint *CHAUFFAGE VARIABLE (1-6) TEMPÉRATURE ON - CHAUFFAGE VARIABLE (1-6) BANDE DE MODULATION*, le chauffage variable sera activé à *CHAUFFAGE VARIABLE (1-6) INTENSITÉ MAXIMUM*. Ces paramètres sont réglables par incréments de 0.1°C de 0.3° à 25.0°C.

### **INTENSITÉ MINIMUM**

Ces paramètres permettent d'ajuster l'intensité que prendra le chauffage variable lorsque la température du chauffage variable correspondant est égale à *CHAUFFAGE VARIABLE (1-6) TEMPÉRATURE ON*. Ces paramètres sont réglables par incréments de 1% de 0% à 100%.

### **INTENSITÉ MAXIMUM**

Ces paramètres permettent d'ajuster l'intensité que prendra le chauffage variable lorsque la température du chauffage variable correspondant est égale à *CHAUFFAGE VARIABLE (1-6) TEMPÉRATURE ON - CHAUFFAGE VARIABLE (1-6) BANDE DE MODULATION*. Ces paramètres sont réglables par incréments de 1% de 0% à 100%.

### **SONDES**

Ces paramètres permettent de sélectionner les sondes de température que le chauffage variable utilisera pour déterminer son activation et sa désactivation selon une demande de température. **S'il n'y a pas de sonde sélectionnée, la température utilisée sera celle de la Consigne Principale actuellement utilisée.**

***TEMPÉRATURE INTENSITÉ MINIMUM***

Ce paramètre permet de régler la température à laquelle la sortie chauffage variable s'activera à *INTENSITÉ MINIMUM*. Le chauffage variable restera à *INTENSITÉ MINIMUM* tant que *TEMPÉRATURE* se situe entre *TEMPÉRATURE MINIMUM* et *TEMPÉRATURE ON*. Si ce paramètre est réglé à OFF, la sortie chauffage variable s'activera à *INTENSITÉ MINIMUM* lorsque *TEMPÉRATURE* sera égale à *TEMPÉRATURE ON*.

### **VENTILATEURS DE RECIRCULATION VARIABLE**



#### **CONSIGNE PRINCIPALE ACTUELLE**

Ce paramètre affiche la consigne présentement utilisée. La valeur affichée sera celle de la consigne de nuit pendant la période de nuit, la consigne de jour pendant la période de jour ou une valeur entre les deux pendant la transition.

#### **TEMPÉRATURE DÉPART**

Lorsque le mode *consigne* est sélectionné dans le *Mode Ventilateur Recirculation Variable* du groupe *Options*, ces paramètres permettent d'ajuster la température à laquelle le ventilateur de recirculation variable s'active continuellement à sa *VENTILATEUR DE RECIRCULATION VARIABLE (1-6) VITESSE MINIMUM*. Un **Différentiel** fixe de 0.3° est utilisé pour cette logique. Lorsque la température des sondes sélectionnées à *VENTILATEUR DE RECIRCULATION VARIABLE (1-6) SONDÉS* augmente, la vitesse du ventilateur de recirculation variable augmentera jusqu'à ce que la température atteigne *VENTILATEUR DE RECIRCULATION VARIABLE (1-6) TEMPÉRATURE DÉPART + VENTILATEUR DE RECIRCULATION VARIABLE (1-6) BANDE DE MODULATION*. Ces paramètres sont réglables par incréments de 0.1° de -40.0°C à 40.0°C (-40.0°F à 120.0°F).

#### **ÉCART ACTIVATION**

Ces paramètres permettent de déterminer la température à laquelle le ventilateur de recirculation variable s'activera lorsque le mode *comparaison* est sélectionné dans le *MODE VENTILATEUR RECIRCULATION VARIABLE* du groupe *Options*. Un **Différentiel** fixe de 0.3° est utilisé pour cette logique. Lorsque l'écart de température entre la température moyenne des *SONDES COMPARAISON* et celle de *SONDES* atteint la valeur de *l'ÉCART ACTIVATION*, le ventilateur de recirculation variable s'activera, selon cet écart, la vitesse varie entre la *Vitesse Minimum* et la *Vitesse Maximum*. Ces paramètres sont réglables par incréments de 0.1° de 0°C à 40.0°C (0.0°F à 40.0°F).

#### **BANDE DE MODULATION**

Ces paramètres permettent d'ajuster la température à laquelle le ventilateur de recirculation variable sera activé à *VENTILATEUR DE RECIRCULATION VARIABLE (1-6) VITESSE MAXIMUM*. Ces paramètres sont réglables par incréments de 0.1° de *VENTILATEUR DE RECIRCULATION VARIABLE (1-6) TEMPÉRATURE DÉPART + 0.5°* à *VENTILATEUR DE RECIRCULATION VARIABLE (1-6) TEMPÉRATURE DÉPART + 40.0°*.

#### **VITESSE MINIMUM**

Ces paramètres permettent d'ajuster la vitesse minimum des ventilateurs de recirculation variable. Ces paramètres sont réglables par incréments de 1% de 0% à 100% ou 0% à 100% si le palier est utilisé sur une sortie 0-10 Volts.

#### **COURBE VITESSE MINIMUM**

Ces paramètres permettent d'activer ou de désactiver la **Fonction de Croissance** de *VENTILATEUR DE RECIRCULATION VARIABLE VITESSE MINIMUM*. Si l'option est à ON et le JOUR D'ÉLEVAGE n'est pas à OFF, *VENTILATEUR DE RECIRCULATION VARIABLE VITESSE MINIMUM* suivra la courbe programmée.

### ***VITESSE MAXIMUM***

Ces paramètres permettent d'ajuster la vitesse maximum du ventilateur de recirculation variable. Cette vitesse sera atteinte lorsque la température des sondes sélectionnées à *VENTILATEUR DE RECIRCULATION VARIABLE (1-6) SONDES* atteint *VENTILATEUR DE RECIRCULATION VARIABLE (1-6) TEMPÉRATURE FIN*. Ces paramètres sont réglables par incréments de 1% de 0% à 100%.

### ***COURBE VITESSE MAXIMUM***

Ces paramètres permettent d'activer ou de désactiver la **Fonction de Croissance** de *VENTILATEUR DE RECIRCULATION VARIABLE VITESSE MAXIMUM*. Si l'option est à ON et le JOUR D'ÉLEVAGE n'est pas à OFF, *VENTILATEUR DE RECIRCULATION VARIABLE VITESSE MAXIMUM* suivra la courbe programmée.

### ***ARRÊT MODE NATUREL***

Ces paramètres permettent d'activer ou de désactiver la logique de désactivation en mode naturel pour les ventilateurs de recirculation variable. Si une option de désactivation en mode naturel est réglée à Oui, le ventilateur de recirculation variable correspondant se désactivera lorsque le régulateur entre en mode naturel. Si cette option est réglée à Non, le mode naturel n'affectera pas le ventilateur de recirculation variable.

### ***ARRÊT MODE TUNNEL***

Ces paramètres permettent d'activer ou de désactiver la logique de désactivation en mode tunnel pour les ventilateurs de recirculation variable. Si une option de désactivation en mode tunnel est réglée à Oui, le ventilateur de recirculation variable correspondant se désactivera lorsque le régulateur entre en mode tunnel. Si cette option est réglée à Non, le mode tunnel n'affectera pas le ventilateur de recirculation variable.

### ***SONDES COMPARAISON***

Ces paramètres apparaissent lorsque le *MODE VENTILATEUR RECIRCULATION VARIABLE* du groupe Options est mis à Comparaison, ils permettent de sélectionner un groupe de sondes et comparer leur moyenne à celle des sondes sélectionnées à *SONDES*. Si l'écart des deux moyennes atteint la valeur de l'*ÉCART ACTIVATION*, le ventilateur de recirculation variable s'activera.

### ***SONDES***

Ces paramètres permettent de sélectionner les sondes que le ventilateur de recirculation variable utilisera. **S'il n'y a pas de sonde sélectionnée, la température utilisée sera celle de la Consigne Principale actuellement utilisée.**

### ***CONSIGNE SÉCURITÉ FROIDE***

Ces paramètres permettent de régler la température à laquelle chaque ventilateur de recirculation variable entre en mode sécurité froide. Lorsque la température d'un *VENTILATEUR DE RECIRCULATION VARIABLE # SONDES* est inférieure ou égale à *CONSIGNE SÉCURITÉ FROIDE*, le ventilateur de recirculation variable entre en mode sécurité froide et sa *VITESSE ACTUELLE* sera égale à OFF. Le mode sécurité froide est quitté lorsque la température atteint une valeur égale ou supérieure à *CONSIGNE SÉCURITÉ FROIDE + 0.3°*.

### ***CONSIGNE SÉCURITÉ CHAUDE***

Ces paramètres permettent de régler la température à laquelle chaque ventilateur de recirculation variable entre en mode sécurité chaude. Lorsque la température d'un *VENTILATEUR DE RECIRCULATION VARIABLE # SONDES* atteint une valeur supérieure ou égale à *TEMPÉRATURE SÉCURITÉ CHAUDE*, le ventilateur de recirculation variable entre en mode sécurité chaude et sa *VITESSE ACTUELLE* sera égale à *VITESSE MAXIMUM*. Le mode sécurité chaude est quitté lorsque la température atteint une valeur inférieure à *TEMPÉRATURE SÉCURITÉ CHAUDE* - 0.3°.

### ***MINUTERIE VENTILATION MINIMUM***

Ces paramètres permettent de sélectionner la minuterie que le ventilateur de recirculation variable utilisera. Un ventilateur de recirculation variable s'active à sa vitesse minimum selon sa minuterie lorsque celui-ci n'a pas d'autre demande. Si ce paramètre est ajusté à OFF, le ventilateur de recirculation variable n'utilisera pas de minuterie. Ces paramètres peuvent être ajustés de OFF, 1 à 4.

### ***INFLUENCE CO2***

Ces paramètres permettent d'activer ou de désactiver l'influence CO2 pour chaque ventilateur de recirculation variable. Lorsque la concentration en CO2 atteint *CONSIGNE MINIMUM INFLUENCE CO2*, la vitesse du ventilateur est augmentée de *INFLUENCE CO2 MINIMUM*. L'augmentation de la vitesse augmente linéairement, lorsque la concentration en CO2 augmente, pour atteindre *INFLUENCE CO2 MAXIMUM* lorsque la concentration est égale à *CONSIGNE MAXIMUM INFLUENCE CO2*. Lorsque la concentration en CO2 est égale ou supérieure à *CONSIGNE MAXIMUM INFLUENCE CO2*, l'augmentation de la vitesse du ventilateur est égale à *INFLUENCE CO2 MAXIMUM*. Lorsque cette option est à On, le ventilateur variable peut aussi être activé par la consigne CO2 s'il n'est pas activé par température. Dans ce cas-ci, la vitesse du ventilateur sera sa vitesse minimum plus l'influence CO2 calculée.

### ***CONSIGNE MINIMUM/MAXIMUM INFLUENCE CO2***

Ces paramètres permettent de choisir à quelle concentration de CO2 l'influence CO2 sera minimum et maximum. Lorsque la concentration en CO2 est égale à *CONSIGNE MINIMUM INFLUENCE CO2*, l'augmentation de la vitesse est égale à *INFLUENCE CO2 MINIMUM*. Lorsque la concentration en CO2 est égale à *CONSIGNE MAXIMUM INFLUENCE CO2*, l'augmentation de la vitesse est égale à *INFLUENCE CO2 MAXIMUM*. Ces 2 consignes sont relatives à la consigne CO2 de la zone.

### ***DIFFERENTIEL CO2***

Ces paramètres permettent d'ajuster à quelle concentration l'influence CO2 s'arrêtera. Lorsque la concentration en CO2 descend sous *CONSIGNE MINIMUM INFLUENCE CO2* moins la valeur de ce paramètre, l'influence CO2 n'a plus effet.

### ***INFLUENCE CO2 MINIMUM/MAXIMUM***

Ces paramètres permettent de régler l'augmentation de vitesse minimum et maximum du ventilateur variable. Lorsque la concentration en CO2 est égale à *CONSIGNE MINIMUM INFLUENCE CO2*, l'augmentation de la vitesse est égale à *INFLUENCE CO2 MINIMUM*. Lorsque la concentration en CO2 est égale à *CONSIGNE MAXIMUM INFLUENCE CO2*, l'augmentation de la vitesse est égale à *INFLUENCE CO2 MAXIMUM*.





### **VENTILATEURS DE RECIRCULATION**



#### **CONSIGNE PRINCIPALE ACTUELLE**

Ce paramètre affiche la consigne présentement utilisée. La valeur affichée sera celle de la consigne de nuit pendant la période de nuit, la consigne de jour pendant la période de jour ou une valeur entre les deux pendant la transition.

#### **TEMPÉRATURE ON**

Ces paramètres permettent d'ajuster la température à laquelle le ventilateur de recirculation s'activera lorsque le mode *consigne* est sélectionné dans le *Mode Ventilateur Recirculation* du groupe *Options*. Lorsque la température sélectionnée dans *VENTILATEUR DE RECIRCULATION (1-6) SONDES* atteint cette température, le ventilateur de recirculation s'activera selon sa minuterie. Ces paramètres sont réglables par incréments de 0.1° de -40.0°C à 40.0°C (-40.0°F à 120.0°F).

#### **ÉCART ACTIVATION**

Ce paramètre permet de déterminer la température à laquelle le ventilateur de recirculation s'activera lorsque le mode *comparaison* est sélectionné dans le *MODE VENTILATEUR RECIRCULATION* du groupe *Options*. Lorsque l'écart de température entre la température moyenne des *SONDES COMPARAISON* et celle de *SONDES* atteint la valeur de *l'ÉCART ACTIVATION*, le ventilateur de recirculation s'activera selon sa minuterie. Ce paramètre est réglable par incréments de 0.1° de 0°C à 40.0°C (0.0°F à 40.0°F).

#### **DIFFÉRENTIEL**

Ces paramètres permettent d'ajuster la température à laquelle le ventilateur de recirculation se désactivera. Lorsque la température sélectionnée dans *VENTILATEUR DE RECIRCULATION (1-6) SONDES* descend à *VENTILATEUR DE RECIRCULATION (1-6) TEMPÉRATURE ON - VENTILATEUR DE RECIRCULATION (1-6) DIFFÉRENTIEL*, le ventilateur de recirculation se désactivera. Ces paramètres sont réglables par incréments de 0.1° de 0.3° à 25.0°.

#### **ARRÊT MODE NATUREL**

Ces paramètres permettent d'activer ou de désactiver la logique de désactivation en mode naturel pour les ventilateurs de recirculation. Si une option de désactivation en mode naturel est réglée à Oui, le ventilateur de recirculation correspondant se désactivera lorsque le régulateur entre en mode naturel. Si cette option est réglée à Non, le mode naturel n'affectera pas le ventilateur de recirculation.

#### **ARRÊT MODE TUNNEL**

Ces paramètres permettent d'activer ou de désactiver la logique de désactivation en mode tunnel pour les ventilateurs de recirculation. Si une option de désactivation en mode tunnel est réglée à Oui, le ventilateur de recirculation correspondant se désactivera lorsque le régulateur entre en mode tunnel. Si cette option est réglée à Non, le mode tunnel n'affectera pas le ventilateur de recirculation.

***TEMPS ON***

Ces paramètres permettent d'ajuster les temps ON pour la minuterie du ventilateur de recirculation. Un ventilateur de recirculation s'active selon sa minuterie lorsque celui-ci a atteint *VENTILATEUR DE RECIRCULATION (1-6) TEMPÉRATURE ON*. Ces paramètres sont réglables de 0:00 minute à 500:59 minutes.

***TEMPS OFF***

Ces paramètres permettent d'ajuster les temps OFF pour la minuterie du ventilateur de recirculation. Un ventilateur de recirculation s'active selon sa minuterie lorsque celui-ci a atteint *VENTILATEUR DE RECIRCULATION (1-6) TEMPÉRATURE ON*. Ces paramètres sont réglables de 0:00 minute à 500:59 minutes.

***SONDES COMPARAISON***

Ces paramètres apparaissent lorsque le *MODE VENTILATEUR RECIRCULATION* du groupe *Options* est mis à Comparaison, ils permettent de sélectionner un groupe de sondes et comparer leur moyenne à celle des sondes sélectionnées à *SONDES*. Si l'écart des deux moyennes atteint la valeur de *l'ÉCART ACTIVATION*, le ventilateur de recirculation s'activera.

***SONDES***

Ces paramètres permettent de sélectionner les sondes que le ventilateur de recirculation utilisera pour déterminer l'activation et la désactivation de celle-ci, selon la demande en température. **S'il n'y a pas de sonde sélectionnée, la température utilisée sera celle de la Consigne Principale actuellement utilisée.**

### **CONFIGURATION ENTRÉES D'AIR**



#### ***TYPE***

Ces paramètres permettent de sélectionner le mode auquel chacune des entrées d'air opérera. Les entrées d'air peuvent être assignées au mode position en sélectionnant le paramètre au Mode Position. Lorsque Mode Position est choisi, l'entrée d'air correspondante se positionnera selon l'activation des paliers de ventilation et l'ajustement des paramètres associés à ce mode. Les entrées d'air peuvent être assignées au mode naturel position en sélectionnant le paramètre à Naturel Position. Lorsque ceci est fait, l'entrée d'air correspondante se positionnera selon la température assignée et l'ajustement des paramètres associés à ce mode. Les entrées d'air peuvent être assignées au mode naturel temps en sélectionnant le paramètre à Naturel Temps, mais les entrées d'air 0-10 Volts ne peuvent fonctionner avec ce mode. Lorsque ceci est fait, l'entrée d'air correspondante se positionnera selon la température assignée et l'ajustement des paramètres associés à ce mode. Lorsque ce paramètre est réglé à Aucun Mode, l'entrée d'air ne bougera pas, à moins que l'opération manuelle ou les interrupteurs soient utilisés.

#### ***SONDES***

Ces paramètres permettent de sélectionner les sondes de température que l'entrée d'air utilisera pour déterminer sa position d'ouverture. **S'il n'y a pas de sonde sélectionnée, la température utilisée sera celle de la Consigne Principale actuellement utilisée.**

#### ***PRÉCISION***

Ces paramètres permettent de régler la précision de l'entrée d'air. Si l'entrée d'air effectue des déplacements trop souvent, augmenter la valeur de ce paramètre. Lorsque la valeur de ce paramètre est augmentée, l'entrée d'air aura besoin d'une plus grande différence entre la position actuelle et celle demandée avant d'effectuer un mouvement. La précision est réglable par incréments de 1% de 1% à 20%.

#### ***ALARME POTENTIOMÈTRE***

Ces paramètres permettent de déterminer si le relais d'alarme est activé lorsque la valeur du potentiomètre de l'entrée d'air ne peut être lue. Si cette option est réglée à ON et que le potentiomètre de l'entrée d'air est hors plage, le relais d'alarme s'activera. Si cette option est réglée à OFF, seulement un message d'alarme sera enregistré dans l'historique d'alarme advenant un problème avec le potentiomètre.

#### ***TEMPS DE MARCHE MAXIMUM***

Ces paramètres permettent de régler le temps de marche maximum de l'entrée d'air dans une période de dix minutes. Lorsque l'entrée d'air a bougé pour un temps supérieur à la valeur de ce paramètre dans une période de dix minutes, le module n'activera pas les relais d'ouverture ou de fermeture jusqu'à ce que l'entrée d'air ait terminé sa période de refroidissement et un message d'alarme sera enregistré dans l'historique d'alarme. Cette valeur devrait être réglée selon les spécifications du fabricant. Régler cette valeur à OFF désactive la fonctionnalité de refroidissement sur le module. Ces paramètres sont réglables par incréments de 1 minute de 1 minute à 9 minutes, OFF.

**CALIBRATION LIMITE BASSE**

Ces paramètres permettent de régler la limite basse du potentiomètre pour la calibration de l'entrée d'air. Cette opération définit la valeur la plus basse qui peut être lue par le potentiomètre de l'entrée d'air. Pour obtenir cette valeur, fermer complètement l'entrée d'air en utilisant les interrupteurs. Une fois que l'entrée d'air est complètement fermée, appuyer sur ce paramètre. À ce moment-ci, le texte affiché changera pour Limite Basse Enregistrée, si la valeur a été correctement sauvegardée, Enregistrement Impossible, si une erreur est survenue lors de l'opération, ou Vérifier Potentiomètre si la lecture du potentiomètre n'est pas valide. Dans les deux derniers cas, la calibration devra être effectuée une fois la situation corrigée.

**CALIBRATION LIMITE HAUTE**

Ces paramètres permettent de régler la limite haute du potentiomètre pour la calibration de l'entrée d'air. Cette opération définit la valeur la plus haute qui peut être lue par le potentiomètre de l'entrée d'air. Pour obtenir cette valeur, ouvrir complètement l'entrée d'air en utilisant les interrupteurs. Une fois que l'entrée d'air est complètement ouverte, appuyer sur ce paramètre. À ce moment-ci, le texte affiché changera pour Limite Haute Enregistrée, si la valeur a été correctement sauvegardée, Enregistrement Impossible, si une erreur est survenue lors de l'opération, ou Vérifier Potentiomètre si la lecture du potentiomètre n'est pas valide. Dans les deux derniers cas, la calibration devra être effectuée une fois la situation corrigée.

**TEMPS DE MARCHE TOTAL**

Ces paramètres permettent de déterminer quel est le temps course total de l'entrée d'air. Le temps de marche total est le temps requis pour que l'entrée d'air se déplace de la position complètement fermée à la position complètement ouverte. Les entrées d'air utilisées en Mode Temps doivent utiliser ce paramètre afin de pouvoir calculer le temps de déplacement requis selon la demande en pourcentage.

**POSITION POUR DÉGIVRAGE**

Ce paramètre permet de régler l'ouverture maximale de l'entrée d'air où le dégivrage de l'entrée d'air est permis. Si l'entrée d'air est à une ouverture supérieure à cette valeur, l'entrée d'air n'effectuera pas de dégivrage.

**OUVERTURE DÉGIVRAGE**

Ce paramètre permet de régler l'ouverture que l'entrée d'air prendra lorsqu'elle sera dans le temps de marche du dégivrage.

**TEMPS ATTENTE DÉGIVRAGE**

Ce paramètre permet de régler le temps pour lequel l'entrée d'air sera inactive, c'est-à-dire qu'elle suivra sa demande normale.

**TEMPS DÉGIVRAGE**

Ce paramètre permet de régler le temps ON du dégivrage de l'entrée d'air. Pendant ce temps, l'entrée d'air prendra la position *OUVERTURE DÉGIVRAGE*.

### ***TEMPÉRATURE EXTÉRIEURE DÉGIVRAGE***

Ce paramètre permet de régler la température sous laquelle la température extérieure doit être pour permettre le dégivrage de l'entrée d'air. Ce paramètre n'est pas visible si la sonde extérieure n'est pas utilisée. Si la sonde extérieure n'est pas utilisée, le dégivrage est permis en tout temps.

### ***POSITION POUR VENTILATION MINIMUM***

Ce paramètre permet de régler l'ouverture maximale de l'entrée d'air où la ventilation minimum de l'entrée d'air est permise. Si l'entrée d'air est à une ouverture supérieure à cette valeur, l'entrée d'air n'effectuera pas de dégivrage.

### ***OUVERTURE VENTILATION MINIMUM***

Ce paramètre permet de régler l'ouverture que l'entrée d'air prendra lorsqu'elle sera dans le temps de marche de la ventilation minimum.

### ***TEMPS ATTENTE VENTILATION MINIMUM***

Ce paramètre permet de régler le temps pour lequel l'entrée d'air sera inactive, c'est-à-dire qu'elle suivra sa demande normale.

### ***TEMPS VENTILATION MINIMUM***

Ce paramètre permet de régler le temps ON de la ventilation minimum de l'entrée d'air. Pendant ce temps, l'entrée d'air prendra la position *OUVERTURE DÉGIVRAGE*.

**ENTRÉES D'AIR MODE POSITION****OPÉRATION MANUELLE**

Ces paramètres permettent d'opérer manuellement l'entrée d'air. Lorsque ce paramètre est réglé à une valeur autre que AUTO, l'entrée d'air prendra l'état ou la position correspondante. Ces paramètres peuvent être réglés à AUTO, ARRÊT, FERME, OUVRE ou à une valeur allant de 0% à 100%.

**CONSIGNE HIVER**

Ces paramètres permettent de régler la température à laquelle les positions calculées (*ENTRÉE D'AIR (1-8) OUVERTURE MINIMUM* et *ENTRÉE D'AIR (1-8) POSITION VARIABLE 1 DÉPART*) seront égales à *ENTRÉE D'AIR (1-8) OUVERTURE MINIMUM HIVER* et *ENTRÉE D'AIR (1-8) POSITION VARIABLE 1 DÉPART HIVER*. Lorsque la TEMPÉRATURE EXTÉRIEURE est entre *ENTRÉE D'AIR (1-8) CONSIGNE HIVER* et *ENTRÉE D'AIR (1-8) CONSIGNE ÉTÉ*, les positions calculées moduleront selon les ajustements. Ces positions calculées sont affichées au paramètre *ENTRÉE D'AIR (1-8) OUVERTURE MINIMUM* pour l'ouverture minimum et à *ENTRÉE D'AIR (1-8) POSITION VARIABLE 1 DÉPART* pour le palier variable 1 départ. Ces paramètres sont réglables par incréments de 0.1° de -40.0°C à 40.0°C (-40.0°F à 120.0°F).

**CONSIGNE ÉTÉ**

Ces paramètres permettent de régler la température à laquelle les positions calculées (*ENTRÉE D'AIR (1-8) OUVERTURE MINIMUM* et *ENTRÉE D'AIR (1-8) POSITION VARIABLE 1 DÉPART*) seront égales à *ENTRÉE D'AIR (1-8) OUVERTURE MINIMUM ÉTÉ* et *ENTRÉE D'AIR (1-8) POSITION VARIABLE 1 DÉPART ÉTÉ*. Lorsque la TEMPÉRATURE EXTÉRIEURE est entre *ENTRÉE D'AIR (1-8) CONSIGNE HIVER* et *ENTRÉE D'AIR (1-8) CONSIGNE ÉTÉ*, les positions calculées moduleront selon les ajustements. Ces positions calculées sont affichées au paramètre *ENTRÉE D'AIR (1-8) OUVERTURE MINIMUM* pour l'ouverture minimum et à *ENTRÉE D'AIR (1-8) POSITION VARIABLE 1 DÉPART* pour le palier variable 1 départ. Ces paramètres sont réglables par incréments de 0.1° de -40.0°C à 40.0°C (-40.0°F à 120.0°F).

**OUVERTURE MINIMUM HIVER**

Ces paramètres permettent d'ajuster la position d'ouverture minimum (*ENTRÉE D'AIR (1-8) OUVERTURE MINIMUM*) lorsque la TEMPÉRATURE EXTÉRIEURE est égale ou inférieure à *ENTRÉE D'AIR (1-8) CONSIGNE HIVER*. Lorsque la TEMPÉRATURE EXTÉRIEURE est entre *ENTRÉE D'AIR (1-8) CONSIGNE HIVER* et *ENTRÉE D'AIR (1-8) CONSIGNE ÉTÉ*, cette position modulera selon les ajustements. Cette position calculée est affichée au paramètre *ENTRÉE D'AIR (1-8) OUVERTURE MINIMUM*. Ces paramètres sont réglables par incréments de 1% de 0% à 100%.

**OUVERTURE MINIMUM ÉTÉ**

Ces paramètres permettent d'ajuster la position d'ouverture minimum (*ENTRÉE D'AIR (1-8) OUVERTURE MINIMUM*) lorsque la TEMPÉRATURE EXTÉRIEURE est égale ou supérieure à *ENTRÉE D'AIR (1-8) CONSIGNE ÉTÉ*. Lorsque la TEMPÉRATURE EXTÉRIEURE est entre *ENTRÉE D'AIR (1-8) CONSIGNE HIVER* et *ENTRÉE D'AIR (1-8) CONSIGNE ÉTÉ*, cette position modulera selon les ajustements. Cette position calculée est affichée au paramètre *ENTRÉE D'AIR (1-8) OUVERTURE MINIMUM*. Ces paramètres sont réglables par incréments de 1% de 0% à 100%.

### ***PALIER VARIABLE 1 DÉPART HIVER***

Ces paramètres permettent d'ajuster la position du palier variable 1 départ (*ENTRÉE D'AIR (1-8) POSITION VARIABLE 1 DÉPART*) lorsque la TEMPÉRATURE EXTÉRIEURE est égale ou inférieure à *ENTRÉE D'AIR (1-8) CONSIGNE HIVER*. Lorsque la TEMPÉRATURE EXTÉRIEURE est entre *ENTRÉE D'AIR (1-8) CONSIGNE HIVER* et *ENTRÉE D'AIR (1-8) CONSIGNE ÉTÉ*, cette position modulera selon les ajustements. Cette position calculée est affichée au paramètre *ENTRÉE D'AIR (1-8) POSITION VARIABLE 1 DÉPART*. Ces paramètres sont réglables par incréments de 1% de 0% à 100%.

### ***PALIER VARIABLE 1 DÉPART ÉTÉ***

Ces paramètres permettent d'ajuster la position du palier variable 1 départ (*ENTRÉE D'AIR (1-8) POSITION VARIABLE 1 DÉPART*) lorsque la TEMPÉRATURE EXTÉRIEURE est égale ou supérieure à *ENTRÉE D'AIR (1-8) CONSIGNE ÉTÉ*. Lorsque la TEMPÉRATURE EXTÉRIEURE est entre *ENTRÉE D'AIR (1-8) CONSIGNE HIVER* et *ENTRÉE D'AIR (1-8) CONSIGNE ÉTÉ*, cette position modulera selon les ajustements. Cette position calculée est affichée au paramètre *ENTRÉE D'AIR (1-8) POSITION VARIABLE 1 DÉPART*. Ces paramètres sont réglables par incréments de 1% de 0% à 100%.

### ***OUVERTURE MINIMUM***

Ces paramètres permettent de régler la position d'ouverture minimum de l'entrée d'air lorsque celle-ci n'a aucune demande d'ouverture par les paliers de ventilation. Si la sonde de TEMPÉRATURE EXTÉRIEURE est utilisée, cette valeur reflétera la position minimum calculée et ne sera pas ajustable. Cette position est réglable par incréments de 1% de 0% à 100%.

### ***POSITION PALIER VARIABLE (1-6) DÉPART***

Ces paramètres permettent de régler la position d'ouverture de l'entrée d'air lorsque le palier variable est activé à *PALIER VARIABLE (1-6) VITESSE MINIMUM RÉFÉRENCE POUR ENTRÉE D'AIR* ou *PALIER VARIABLE (1-6) VITESSE MINIMUM* (incluant la compensation par la TEMPÉRATURE EXTÉRIEURE, mais excluant la compensation par l'hygrométrie) selon l'option *PALIER VARIABLE (1-6) VITESSE MINIMUM AFFECTE ENTRÉE D'AIR*. L'ouverture de l'entrée d'air augmentera proportionnellement à l'augmentation de la vitesse du palier variable pour atteindre *ENTRÉE D'AIR (1-8) PALIER VARIABLE (1-6) FIN* lorsque le palier variable est activé à *PALIER VARIABLE (1-6) VITESSE MAXIMUM*. L'entrée d'air se positionnera également lorsque le palier variable est activé en ventilation minimum ou lors d'une déshumidification. Si la sonde de TEMPÉRATURE EXTÉRIEURE est utilisée, la position *ENTRÉE D'AIR (1-8) POSITION VARIABLE 1 DÉPART* reflétera la position minimum calculée et ne sera pas ajustable. Ces positions sont réglables par incréments de 1% de 0% à 100%.

### ***POSITION PALIER VARIABLE (1-6) FIN***

Ces paramètres permettent de régler la position d'ouverture que prendra l'entrée d'air lorsque le palier variable est activé à *PALIER VARIABLE (1-6) VITESSE MAXIMUM*. Ces positions sont réglables par incréments de 1% de 0% à 100%.



***POSITION APRÈS PALIER VENT (1-24)***

Ces paramètres permettent de régler la position d'ouverture que prendra l'entrée d'air lorsque la convergence entre le dernier palier variable et le premier palier on/off est en cours. Quand la *CONVERGENCE DERNIER VARIABLE PREMIER ON/OFF* est à une valeur autre que OFF ou Arrêt, l'entrée d'air modulera entre la position du premier palier on/off utilisé et cette position pendant que le dernier palier variable augmente sa vitesse. Ces paramètres sont réglables par incréments de 1% de 0% à 100%.

***POSITION PALIER (1-10)***

Ces paramètres permettent de régler la position d'ouverture que prendra l'entrée d'air lorsque le palier correspondant est activé. Ces positions sont réglables par incréments de 1% de 0% à 100%.

***TEMPÉRATURE OUVERTURE MAXIMUM***

Ces paramètres permettent de régler la température à laquelle l'entrée d'air prendra la position *ENTRÉE D'AIR (1-8) OUVERTURE MAXIMUM*. Lorsque la température associée à l'entrée d'air atteint cette consigne, l'entrée d'air sera positionnée à *ENTRÉE D'AIR (1-8) OUVERTURE MAXIMUM*. Un **Différentiel** fixe de 0.3° est utilisé pour cette logique. Ces paramètres sont réglables par incréments de 0.1° de -40.0°C à 40.0°C (-40.0°F à 120.0°F).

***OUVERTURE MAXIMUM***

Ces paramètres permettent de régler la position que l'entrée d'air prendra lorsque la température associée atteint *ENTRÉE D'AIR (1-8) TEMPÉRATURE OUVERTURE MAXIMUM*. Ces paramètres sont réglables par incréments de 1% de 0% à 100%.

***OUVERTURE MAXIMUM ABSOLUE HIVER***

Ces paramètres permettent de régler la position maximum que peut prendre l'entrée d'air lorsque la TEMPÉRATURE EXTÉRIEURE est égale ou inférieure à *ENTRÉE D'AIR (1-8) CONSIGNE HIVER*. Si l'entrée d'air est en hiver, elle ne pourra jamais avoir une ouverture supérieure à la valeur ajustée ici, sauf si le mode manuel est utilisé. Ces paramètres sont réglables par incréments de 1% de 0% à 100%.

***POSITION EN TUNNEL***

Ces paramètres permettent de déterminer la position que l'entrée d'air prendra en mode tunnel. Lorsque ce paramètre est réglé à OFF, l'entrée d'air se positionnera selon l'activation des paliers de ventilation en mode tunnel. Lorsque ces paramètres sont réglés à une position entre 0 et 100%, l'entrée d'air se positionnera à cette valeur en mode tunnel. Ce paramètre est réglable par incréments de 1% de OFF, 0% à 100%.

***FERME EN NATUREL***

Ces paramètres permettent de déterminer si l'entrée d'air ferme en mode naturel. Lorsque ces paramètres sont réglés à Oui, l'entrée d'air fermera complètement lorsque le régulateur entre en mode naturel. Ces paramètres ne sont pas disponibles si le mode naturel n'est pas utilisé.

### **TEMPÉRATURE RÉACTIVATION EN NATUREL**

Ces paramètres permettent de réactiver l'entrée d'air en mode naturel si celle-ci est fermée par le paramètre *ENTRÉE D'AIR (1-8) FERME EN NATUREL*. Lorsque la température de l'entrée d'air atteint ces paramètres, l'entrée d'air ne sera plus forcée de fermer en mode naturel. Il y a un **Différentiel** fixe de 1.0° pour cette logique. Lorsque ces paramètres sont réglés à OFF, cette réactivation ne sera pas considérée. Ces paramètres sont réglables par incréments de 0.1° de 0.0°C à 40.0°C, OFF (0.0°F à 120.0°F, OFF).

### **TEMPÉRATURE FERMETURE FROIDE**

Ces paramètres permettent de régler la température à laquelle l'entrée d'air fermera, sans égard à la demande en ventilation. Lorsque la température de l'entrée d'air atteint cette consigne, l'entrée d'air fermera, peu importe les autres demandes. Un **Différentiel** fixe de 0.3° est utilisé pour cette logique. Ajuster ce paramètre à OFF désactive la fonction de fermeture froide. Ces paramètres sont réglables par incréments de 0.1° *CONSIGNE PRINCIPALE* - 40.0° à *CONSIGNE PRINCIPALE* + 40.0°.

### **POSITION SUR MINUTERIE**

Ces paramètres déterminent le comportement que prendra l'entrée d'air pour son positionnement sur minuterie de ventilation ou lorsque le premier palier de ventilation est activé par les chauffages. Lorsque ce paramètre est réglé à V1Dép, en ventilation minimum, peu importe quel palier est activé par sa minuterie ou par le chauffage, l'entrée d'air se positionnera à *ENTRÉE D'AIR (1-8) POSITION PALIER VARIABLE (1-6) DÉPART* si aucun palier n'est activé en température ni en hygrométrie. Lorsqu'un palier s'active en température, l'entrée d'air se positionnera selon la position du dernier palier qui est activé en température. Si le réglage de ce paramètre est de 0% à 100%, l'entrée d'air agira comme le cas précédent, remplaçant la position V1Dép par une position équivalente au réglage de ce paramètre. Lorsque ce paramètre est réglé à Palier, l'entrée d'air se positionnera selon la position du dernier palier activé en température ou par la minuterie. Ce paramètre est réglable par incréments de 1%, de V1Dép, Palier, de 0% à 100%.

### **COMPENSATION EN TEMPÉRATURE**

Ces paramètres permettent d'ajuster la compensation qui sera appliquée sur la position de l'entrée d'air pour chaque degré de différence entre la température de *ENTRÉE D'AIR (1-8) SONDÉS* et la *TEMPÉRATURE ZONE (1-4)*. Si la température de *ENTRÉE D'AIR (1-8) SONDÉS* est supérieure à la *TEMPÉRATURE ZONE (1-4)*, l'ouverture de l'entrée d'air sera augmentée de la valeur ajustée ici pour chaque degré d'écart. Si la température de *ENTRÉE D'AIR (1-8) SONDÉS* est inférieure à la *TEMPÉRATURE ZONE (1-4)*, l'ouverture de l'entrée d'air sera réduite de la valeur ajustée ici pour chaque degré d'écart. La compensation de température n'est pas appliquée si le palier de ventilation choisi à *ENTRÉE D'AIR (1-8) PALIER MINIMUM COMPENSATION TEMPÉRATURE* n'est pas activé. Ce paramètre est réglable par incréments de 1% de 0% à 100%.

### **PALIER MINIMUM COMPENSATION TEMPÉRATURE**

Ces paramètres permettent d'ajuster le palier pour lequel l'entrée d'air doit être positionnée afin que la compensation en température s'applique. Si l'entrée d'air est à une position d'un palier inférieur à celui ajusté ici, la compensation en température ne sera pas appliquée.

**COMPENSATION TEMPÉRATURE ACTUELLE**

Ce paramètre affiche la compensation de température actuellement appliquée sur l'entrée d'air.

***SUIVRE EA NAT POT EN NATUREL***

Ces paramètres permettent de choisir si l'entrée d'air suivra une entrée d'air mode naturel position en mode de ventilation naturel. Si ce paramètre est ajusté à un nombre qui correspond à une entrée d'air utilisée en mode naturel position, l'entrée d'air suivra la demande de l'entrée d'air naturel position lorsque le système est en mode naturel. Ajuster ce paramètre à OFF ou à un nombre qui ne correspond pas à une entrée d'air utilisée en mode naturel position désactive cette fonction.

***OPÉRATION MANUELLE***

Ces paramètres permettent d'opérer manuellement l'entrée d'air. Lorsque ce paramètre est réglé à une valeur autre que AUTO, l'entrée d'air prendra l'état ou la position correspondante. Ce paramètre peut être réglé à AUTO, ARRÊT, FERME, OUVRE ou à une valeur allant de 0% à 100%.

***TEMPÉRATURE OUVERTURE***

Ces paramètres permettent de régler la température à laquelle l'entrée d'air se positionnera à son *ENTRÉE D'AIR (1-8) OUVERTURE MINIMUM* et que le mode naturel débutera. L'entrée d'air fermera complètement et le mode naturel se terminera lorsque la température associée se refroidit et atteint *ENTRÉE D'AIR (1-8) TEMPÉRATURE OUVERTURE - ENTRÉE D'AIR (1-8) DIFFÉRENTIEL*. Si la température continue d'augmenter, la position d'ouverture de l'entrée d'air augmentera proportionnellement pour atteindre *ENTRÉE D'AIR (1-8) OUVERTURE MAXIMUM* lorsque sa température est égale ou supérieure à *ENTRÉE D'AIR (1-8) TEMPÉRATURE OUVERTURE + ENTRÉE D'AIR (1-8) BANDE DE MODULATION*. Cette température est réglable par incréments de 0.1° de *CONSIGNE PRINCIPALE - 40.0°* à *CONSIGNE PRINCIPALE + 40.0°*.

***DIFFÉRENTIEL***

Ces paramètres permettent de régler le différentiel utilisé avec *ENTRÉE D'AIR (1-8) TEMPÉRATURE OUVERTURE*. Lorsque la température se refroidit, l'entrée d'air fermera complètement et le mode naturel se terminera lorsque la température associée atteint *ENTRÉE D'AIR (1-8) TEMPÉRATURE OUVERTURE - ENTRÉE D'AIR (1-8) DIFFÉRENTIEL*. Cette température est réglable par incréments de 0.1° de 0.3° à 20.0°.

***BANDE DE MODULATION***

Ces paramètres permettent de régler la plage de température à l'intérieur de laquelle la position d'ouverture de l'entrée d'air modulera de son *ENTRÉE D'AIR (1-8) OUVERTURE MINIMUM* à son *ENTRÉE D'AIR (1-8) OUVERTURE MAXIMUM*. Lorsque la température associée atteint *ENTRÉE D'AIR (1-8) TEMPÉRATURE OUVERTURE + ENTRÉE D'AIR (1-8) BANDE DE MODULATION*, l'entrée d'air s'ouvrira à son *ENTRÉE D'AIR (1-8) OUVERTURE MAXIMUM*. Cette température est réglable par incréments de 0.1° de 0.3° à 25.0°.

### ***POSITION MINIMUM ABSOLUE***

Ces paramètres permettent de régler la position la plus petite que l'entrée d'air pourra prendre. L'ouverture de l'entrée d'air ne sera jamais inférieure à cette valeur, sauf si elle est utilisée en mode manuel ou déplacée à l'aide des interrupteurs. Ce paramètre est réglable par incréments de 1% de 0% à 100%.

### ***OUVERTURE MINIMUM***

Ces paramètres permettent de régler la position d'ouverture que prendra l'entrée d'air lorsque la température associée atteint *ENTRÉE D'AIR (1-8) TEMPÉRATURE OUVERTURE*. La position d'ouverture de l'entrée d'air modulera de cette position à son *ENTRÉE D'AIR (1-8) OUVERTURE MAXIMUM* tout au long de *ENTRÉE D'AIR (1-8) BANDE DE MODULATION*. Ce paramètre est réglable par incréments de 1% de 0% à 100%.

### ***OUVERTURE MAXIMUM***

Ces paramètres permettent de régler la position d'ouverture que prendra l'entrée d'air lorsque la température associée atteint *ENTRÉE D'AIR (1-8) TEMPÉRATURE OUVERTURE + ENTRÉE D'AIR (1-8) BANDE DE MODULATION*. La position d'ouverture de l'entrée d'air modulera de *ENTRÉE D'AIR (1-8) OUVERTURE MINIMUM* à la position réglée à ce paramètre tout au long de *ENTRÉE D'AIR (1-8) BANDE DE MODULATION*. Ce paramètre est réglable par incréments de 1% de 0% à 100%.

### ***DIFFÉRENCE DE POSITION AVANT MOUVEMENT***

Ces paramètres permettent de régler la différence minimum entre la position actuelle et celle demandée avant d'effectuer un mouvement de l'entrée d'air. Si la différence entre la position actuellement demandée et la dernière position demandée est moindre que ce paramètre, l'entrée d'air restera immobile. Lorsque la position demandée est 0%, *ENTRÉE D'AIR (1-8) OUVERTURE MINIMUM* ou *ENTRÉE D'AIR (1-8) OUVERTURE MAXIMUM*, l'entrée d'air ne considérera pas ce paramètre. Ce paramètre est réglable par incréments de 1% de 1% à 100%.

## **ENTRÉES D'AIR NATUREL POSITION**

### ***OPÉRATION MANUELLE***

Ces paramètres permettent d'opérer manuellement l'entrée d'air. Lorsque ce paramètre est réglé à une valeur autre qu'AUTO, l'entrée d'air prendra l'état ou la position correspondante.

### ***TEMPÉRATURE OUVERTURE***

Ces paramètres permettent de régler la température à laquelle l'entrée d'air se positionnera à son *ENTRÉE D'AIR # OUVERTURE MINIMUM* et que le mode naturel débutera. L'entrée d'air fermera complètement et le mode naturel se terminera lorsque la température associée se refroidit et atteint *ENTRÉE D'AIR # TEMPÉRATURE OUVERTURE - ENTRÉE D'AIR # DIFFÉRENTIEL*. Si la température continue d'augmenter, la position d'ouverture de l'entrée d'air augmentera proportionnellement pour atteindre *ENTRÉE D'AIR # OUVERTURE MAXIMUM* lorsque sa température est égale ou supérieure à *ENTRÉE D'AIR # TEMPÉRATURE OUVERTURE + ENTRÉE D'AIR # BANDE DE MODULATION*.

### ***DIFFÉRENTIEL***

Ces paramètres permettent de régler le différentiel utilisé avec *ENTRÉE D'AIR # TEMPÉRATURE OUVERTURE*. Lorsque la température se refroidit, l'entrée d'air fermera complètement et le mode naturel se terminera lorsque la température associée atteint *ENTRÉE D'AIR # TEMPÉRATURE OUVERTURE - ENTRÉE D'AIR # DIFFÉRENTIEL*.

### ***BANDE DE MODULATION***

Ces paramètres permettent de régler la plage de température à l'intérieur de laquelle la position d'ouverture de l'entrée d'air modulera de son *ENTRÉE D'AIR # OUVERTURE MINIMUM* à son *ENTRÉE D'AIR # OUVERTURE MAXIMUM*. Lorsque la température associée atteint *ENTRÉE D'AIR # TEMPÉRATURE OUVERTURE + ENTRÉE D'AIR # BANDE DE MODULATION*, l'entrée d'air s'ouvrira à son *ENTRÉE D'AIR # OUVERTURE MAXIMUM*.

### ***OUVERTURE MINIMUM***

Ces paramètres permettent de régler la position d'ouverture que prendra l'entrée d'air lorsque la température associée atteint *ENTRÉE D'AIR # TEMPÉRATURE OUVERTURE*. La position d'ouverture de l'entrée d'air modulera de cette position à son *ENTRÉE D'AIR # OUVERTURE MAXIMUM* tout au long d'*ENTRÉE D'AIR # BANDE DE MODULATION*.

### ***POSITION MINIMUM ABSOLUE***

Ces paramètres permettent de régler la plus petite position que l'entrée d'air pourra prendre. L'ouverture de l'entrée d'air ne sera jamais inférieure à cette valeur, sauf si elle est utilisée en mode manuel ou déplacée à l'aide des interrupteurs.

### ***OUVERTURE MAXIMUM***

Ces paramètres permettent de régler la position d'ouverture que prendra l'entrée d'air lorsque la température associée atteint *ENTRÉE D'AIR # TEMPÉRATURE OUVERTURE + ENTRÉE D'AIR # BANDE DE MODULATION*. La position d'ouverture de l'entrée d'air modulera d'*ENTRÉE D'AIR # OUVERTURE MINIMUM* à la position réglée à ce paramètre tout au long d'*ENTRÉE D'AIR # BANDE DE MODULATION*.

### ***DIFFÉRENCE DE POSITION AVANT MOUVEMENT***

Ces paramètres permettent de régler la différence minimale entre la position actuelle et celle demandée avant d'effectuer un mouvement de l'entrée d'air. Si la différence entre la position actuellement demandée et la dernière position demandée est moindre que ce paramètre, l'entrée d'air restera immobile. Lorsque la position demandée est 0%, *ENTRÉE D'AIR # OUVERTURE MINIMUM* ou *ENTRÉE D'AIR # OUVERTURE MAXIMUM*, l'entrée d'air ne considérera pas ce paramètre.

### ***TEMPÉRATURE SÉCURITÉ FROIDE***

Ces paramètres permettent de régler la température à laquelle chaque entrée d'air entre en mode sécurité froide. Lorsque la température d'une *ENTRÉE D'AIR # SONDÉS* est inférieure ou égale à *TEMPÉRATURE SÉCURITÉ FROIDE*, l'entrée d'air entre en mode sécurité froide et sa POSITION DEMANDÉE sera égale à *OUVERTURE MINIMUM*. Le mode sécurité froide est quitté lorsque la température atteint une valeur égale ou supérieure à *TEMPÉRATURE SÉCURITÉ FROIDE+1°*.

### ***TEMPÉRATURE SÉCURITÉ CHAUDE***

Ces paramètres permettent de régler la température à laquelle chaque entrée d'air entre en mode sécurité chaude. Lorsque la température d'une *ENTRÉE D'AIR # SONDÉS* atteint une valeur supérieure ou égale à *TEMPÉRATURE SÉCURITÉ CHAUDE*, l'entrée d'air entre en mode sécurité chaude et sa POSITION DEMANDÉE sera égale à *OUVERTURE MAXIMUM*. Le mode sécurité chaude est quitté lorsque la température atteint une valeur inférieure à *TEMPÉRATURE SÉCURITÉ CHAUDE - 1°*.

**ENTRÉES D'AIR NATUREL TEMPS*****TEMPÉRATURE OUVERTURE***

Ces paramètres permettent de régler la température à laquelle l'entrée d'air commencera à ouvrir selon sa minuterie d'ouverture. Lorsque la température assignée atteint cette consigne relative, la portion ON de la minuterie d'ouverture sera égale au paramètre *ENTRÉE D'AIR (1-8) TEMPS OUVERTURE MINIMUM*. Le temps d'ouverture de la minuterie augmentera proportionnellement avec l'augmentation de la température pour atteindre *ENTRÉE D'AIR (1-8) TEMPS OUVERTURE MAXIMUM* lorsque la température assignée atteint *ENTRÉE D'AIR (1-8) TEMPÉRATURE OUVERTURE*. + *ENTRÉE D'AIR (1-8) OUVERTURE PROGRESSIVE*. Cette température est également le point de départ du mode naturel. Ce paramètre est réglable par incréments de 0.1° de *CONSIGNE PRINCIPALE - 40.0°* à *CONSIGNE PRINCIPALE + 40.0°*.

***OUVERTURE PROGRESSIVE***

Ces paramètres permettent de régler la température à laquelle la portion ON de la minuterie d'ouverture sera égale à sa valeur maximum. Lorsque la température assignée atteint *ENTRÉE D'AIR (1-8) TEMPÉRATURE OUVERTURE*. + *ENTRÉE D'AIR (1-8) OUVERTURE PROGRESSIVE* la portion ON de la minuterie d'ouverture sera égale à *ENTRÉE D'AIR (1-8) TEMPS OUVERTURE MAXIMUM*. Ce paramètre est réglable par incréments de 0.1° de 0.3° à 25.0°.

***TEMPÉRATURE FERMETURE***

Ces paramètres permettent de régler la température à laquelle l'entrée d'air commencera à fermer selon sa minuterie de fermeture. Lorsque la température assignée atteint cette consigne relative, la portion ON de la minuterie de fermeture sera égale au paramètre *ENTRÉE D'AIR (1-8) TEMPS FERMETURE MINIMUM*. Le temps de fermeture de la minuterie augmentera proportionnellement avec la diminution de la température pour atteindre *ENTRÉE D'AIR (1-8) TEMPS FERMETURE MAXIMUM* lorsque la température assignée atteint *ENTRÉE D'AIR (1-8) TEMPÉRATURE FERMETURE*. - *ENTRÉE D'AIR (1-8) FERMETURE PROGRESSIVE*. Ce paramètre est réglable par incréments de 0.1° de *CONSIGNE PRINCIPALE - 40.0°* à *CONSIGNE PRINCIPALE + 40.0°*.

***FERMETURE PROGRESSIVE***

Ces paramètres permettent de régler la température à laquelle la portion ON de la minuterie de fermeture sera égale à sa valeur maximum. Lorsque la température assignée atteint *ENTRÉE D'AIR (1-8) TEMPÉRATURE FERMETURE*. - *ENTRÉE D'AIR (1-8) FERMETURE PROGRESSIVE* la portion ON de la minuterie d'ouverture sera égale à *ENTRÉE D'AIR (1-8) TEMPS FERMETURE MAXIMUM*. Ce paramètre est réglable par incréments de 0.1° de 0.3° à 25.0°.

## ***DIFFÉRENTIEL***

Ces paramètres permettent de régler le différentiel utilisé autant sur la consigne d'ouverture que sur la consigne de fermeture. Une fois que la température atteint une consigne de mouvement (*ENTRÉE D'AIR (1-8) TEMPÉRATURE OUVERTURE* ou *ENTRÉE D'AIR (1-8) TEMPÉRATURE FERMETURE*), la minuterie sera désactivée lorsque la température atteint *ENTRÉE D'AIR (1-8) TEMPÉRATURE OUVERTURE - ENTRÉE D'AIR (1-8) DIFFÉRENTIEL* ou *ENTRÉE D'AIR (1-8) TEMPÉRATURE FERMETURE + ENTRÉE D'AIR (1-8) DIFFÉRENTIEL*. Ce paramètre est réglable par incréments de 0.1° de 0.3° à 25.0°.

## ***TEMPS DE CYCLE***

Ces paramètres permettent de régler la période totale pour les minuteries d'ouverture et de fermeture. La portion inactive d'une de ces deux minuteries est égale à ce paramètre - le temps ON d'ouverture ou de fermeture actuellement calculée. Si le temps d'ouverture ou de fermeture calculé est égal ou supérieur à ce paramètre, l'entrée d'air sera continuellement en mouvement. Ce paramètre est réglable de 0:00 à 300:59 minutes.

## ***TEMPS FERMETURE MINIMUM***

Ces paramètres permettent de régler la portion minimum active de la minuterie de fermeture. Lorsque la température assignée atteint la consigne *ENTRÉE D'AIR (1-8) TEMPÉRATURE FERMETURE*, la portion ON de la minuterie de fermeture sera égale à ce paramètre. Ce paramètre est réglable par incréments de 1 seconde de 0 à 999 secondes.

## ***TEMPS FERMETURE MAXIMUM***

Ces paramètres permettent de régler la portion maximum active de la minuterie de fermeture. Lorsque la température assignée atteint la consigne *ENTRÉE D'AIR (1-8) TEMPÉRATURE FERMETURE - ENTRÉE D'AIR (1-8) FERMETURE PROGRESSIVE*, la portion ON de la minuterie de fermeture sera égale à ce paramètre. Ce paramètre est réglable par incréments de 1 seconde de 0 à 999 secondes.

## ***TEMPS OUVERTURE MINIMUM***

Ces paramètres permettent de régler la portion minimum active de la minuterie d'ouverture. Lorsque la température assignée atteint la consigne *ENTRÉE D'AIR (1-8) TEMPÉRATURE OUVERTURE*, la portion ON de la minuterie d'ouverture sera égale à ce paramètre. Ce paramètre est réglable par incréments de 1 seconde de 0 à 999 secondes.

## ***TEMPS OUVERTURE MAXIMUM***

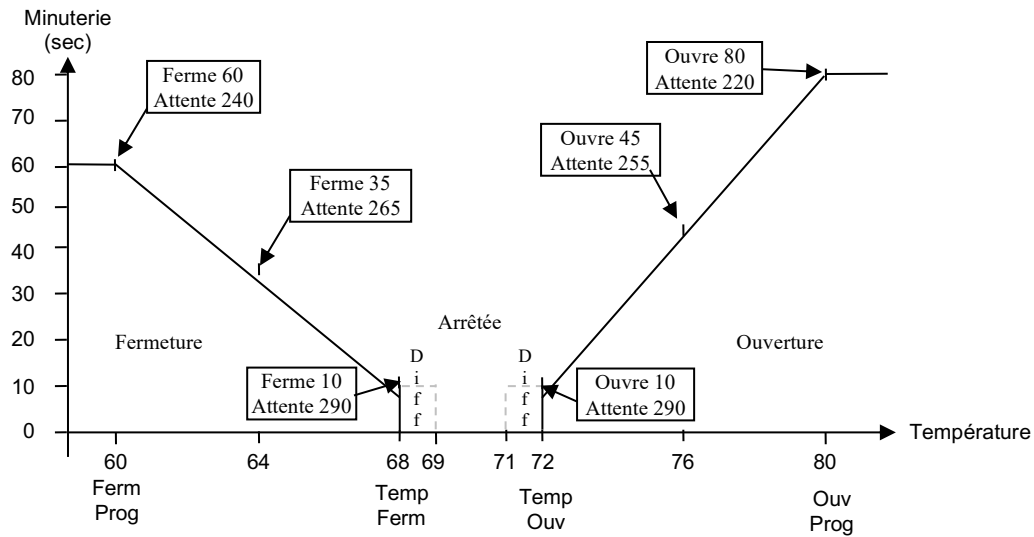
Ces paramètres permettent de régler la portion maximum active de la minuterie d'ouverture. Lorsque la température assignée atteint la consigne *ENTRÉE D'AIR (1-8) TEMPÉRATURE OUVERTURE + ENTRÉE D'AIR (1-8) OUVERTURE PROGRESSIVE*, la portion ON de la minuterie d'ouverture sera égale à ce paramètre. Ce paramètre est réglable par incréments de 1 seconde de 0 à 999 secondes.

## ***MINUTERIE OUVERTURE***

Ce paramètre indique l'état actuel de la minuterie d'ouverture. Lorsque la minuterie d'ouverture n'est pas active, ce texte affichera ARRÊTÉE. Pendant la portion active de la minuterie d'ouverture, ce texte affichera OUVERTURE ON. Pendant la période d'attente de la minuterie d'ouverture, ce texte affichera OUVERTURE OFF.



**Exemple d'une minuterie pour une entrée d'air en naturel:**



<i>TEMPÉRATURE OUVERTURE</i>	= 72.0°F
<i>OUVERTURE PROGRESSIVE</i>	= 8.0°F
<i>TEMPÉRATURE FERMETURE</i>	= 68.0°F
<i>FERMETURE PROGRESSIVE</i>	= 8.0°F
<i>DIFFÉRENTIEL</i>	= 1.0°F
<i>TEMPS CYCLE</i>	= 5:00 min
<i>TEMPS FERMETURE MINIMUM</i>	= 0:10 min
<i>TEMPS FERMETURE MAXIMUM</i>	= 1:00 min
<i>TEMPS OUVERTURE MINIMUM</i>	= 0:10 min
<i>TEMPS OUVERTURE MAXIMUM</i>	= 1:20 min

***CONSIGNE EXTÉRIEURE DÉPLACEMENT ACCÉLÉRÉ***

Ce paramètre est utilisé pour contrôler la température d'activation du déplacement accéléré des entrées d'air en mode naturel temps. Si la température extérieure est inférieure ou égale à cette consigne, l'accélération de l'ouverture et de la fermeture des entrées d'air est activée. Ce paramètre est réglable par incréments de 0.1° de -40.0°F à 120.0°F (-40.0°C à 40°C).

***POURCENTAGE DÉPLACEMENT ACCÉLÉRÉ***

Ce paramètre permet de régler la valeur de l'accélération des entrées d'air en mode naturel temps, les temps d'ouverture et de fermeture sont prolongés d'un pourcentage des valeurs initiales égal à la valeur indiquée dans ce paramètre.

## **ENTRÉES D'AIR DÉPRESSION STATIQUE**

### **ÉTAT DEMANDÉ**

Ces paramètres affichent l'état demandé de chacune des entrées d'air de la zone visionnée. Chaque paramètre affiche l'état de la demande actuelle, qui peut être OUVERTURE, FERMETURE ou ARRÊT.

### ***DÉPRESSION STATIQUE BASSE***

Ce paramètre fixe la consigne de dépression statique inférieure pour l'entrée d'air respective. Lorsque la dépression statique est inférieure à cette valeur, l'entrée d'air fermera pour *ENTRÉE D'AIR DÉPRESSION STATIQUE # TEMPS DE MARCHE* et demeurera immobile pour *ENTRÉE D'AIR DÉPRESSION STATIQUE # DÉLAI*. Ce paramètre est ajustable par incréments de 0.001"WC (1Pa) de -0.500"WC à 0.500"WC (-99Pa à 99Pa).

### ***DÉPRESSION STATIQUE HAUTE***

Ce paramètre fixe la consigne de dépression statique supérieure pour l'entrée d'air respective. Lorsque la dépression statique est supérieure à cette valeur, l'entrée d'air ouvrira pour *ENTRÉE D'AIR DÉPRESSION STATIQUE # TEMPS DE MARCHE* et demeurera immobile pour *ENTRÉE D'AIR DÉPRESSION STATIQUE # DÉLAI*. Ce paramètre est ajustable par incréments de 0.001"WC (1Pa) de -0.500"WC à 0.500"WC (-99Pa à 99Pa).

### ***TEMPS DE MARCHE***

Ce paramètre détermine le temps actif de la minuterie de déplacement de l'entrée d'air respective. Lorsque la dépression statique n'est pas à l'intérieure des limites *ENTRÉE D'AIR DÉPRESSION STATIQUE # DÉPRESSION STATIQUE BASSE* et *ENTRÉE D'AIR DÉPRESSION STATIQUE # DÉPRESSION STATIQUE HAUTE*, l'entrée d'air se déplacera pour ce temps, puis demeurera immobile pour *ENTRÉE D'AIR DÉPRESSION STATIQUE # DÉLAI*. Ce paramètre est réglable de 0:00 minute à 300:59 minutes.

### ***DÉLAI***

Ce paramètre détermine le temps inactif de la minuterie de déplacement de l'entrée d'air respective. Lorsque la dépression statique n'est pas à l'intérieure des limites *ENTRÉE D'AIR DÉPRESSION STATIQUE # DÉPRESSION STATIQUE BASSE* et *ENTRÉE D'AIR DÉPRESSION STATIQUE # DÉPRESSION STATIQUE HAUTE*, l'entrée d'air se déplacera pour *ENTRÉE D'AIR DÉPRESSION STATIQUE # TEMPS DE MARCHE*, puis demeurera immobile pour ce temps. Ce paramètre est réglable de 0:00 minute à 300:59 minutes.

### ***FERME EN TUNNEL***

Ce paramètre permet de déterminer si l'entrée d'air respective ferme en mode tunnel. Lorsque ce paramètre est réglé à Oui, l'entrée d'air fermera complètement lorsque la zone est en mode tunnel. Ce paramètre ne sera pas disponible si le mode tunnel n'est pas utilisé ou si l'entrée d'air est utilisée comme une entrée d'air tunnel.

***FERME HORS TUNNEL***

Ce paramètre permet de déterminer si l'entrée d'air respective ferme en dehors du mode tunnel. Lorsque ce paramètre est réglé à Oui, l'entrée d'air fermera complètement lorsque la zone n'est pas en mode tunnel. Ce paramètre ne sera pas disponible si le mode tunnel n'est pas utilisé.

***FERME EN NATUREL***

Ces paramètres permettent de déterminer si l'entrée d'air respective ferme en mode naturel. Lorsque ce paramètre est réglé à Oui, l'entrée d'air fermera complètement lorsque le régulateur est en mode naturel. Ce paramètre ne sera pas disponible si le mode naturel n'est pas utilisé.

***TEMPÉRATURE OUVERTURE FORCÉE***

Ces paramètres permettent de fixer la température à laquelle l'entrée d'air respective ouvrira continuellement. Lorsque la température de l'entrée d'air atteint cette consigne, l'entrée d'air ouvrira continuellement, sans égard à la dépression statique. Ajuster ce paramètre à OFF désactive la fonction d'ouverture forcée. Ce paramètre est réglable par incréments de 0.1° de *CONSIGNE PRINCIPALE* - 10.0° à *CONSIGNE PRINCIPALE* + 40.0°, OFF.

***DIFFÉRENTIEL***

Ce paramètre permet de régler le différentiel utilisé avec *ENTRÉE D'AIR # TEMPÉRATURE OUVERTURE FORCÉE*. Lorsque la température se refroidit, l'entrée d'air cessera d'ouvrir continuellement lorsque la température associée atteint *ENTRÉE D'AIR # TEMPÉRATURE OUVERTURE FORCÉE - ENTRÉE D'AIR # DIFFÉRENTIEL*. Cette température est réglable par incréments de 0.1° de 0.3° à 20.0°.

## **ENTRÉES COMPENSATION MÉTÉO**

### ***DÉLAI AUGMENTATION COMPENSATION VENT***

Ce paramètre est utilisé pour régler le temps après lequel la compensation pour le vent prendra effet lorsqu'elle augmente. Quand une entrée d'air mode naturel doit fermer davantage parce que la compensation vent augmente, elle attendra que l'augmentation dure au moins ce temps avant de se déplacer.

### ***DÉLAI DIMINUTION COMPENSATION VENT***

Ce paramètre est utilisé pour régler le temps après lequel la compensation pour le vent prendra effet lorsqu'elle diminue. Quand une entrée d'air mode naturel doit ouvrir davantage parce que la compensation vent diminue, elle attendra que la diminution dure au moins ce temps avant de se déplacer.

### ***DIRECTION VENT COMPENSATION***

Ce paramètre est utilisé pour régler la direction de vent qui provoque la compensation sur l'entrée d'air mode naturel. Si la direction du vent lu par la station météo est exactement celle choisie ici, la compensation calculée sera entièrement appliquée. Si la direction du vent est indirectement celle réglée ici, par exemple Nord-Est ou Nord-Ouest alors que la direction choisie est Nord, la compensation sera un pourcentage, défini par *COMPENSATION VENT INDIRECT*, de la compensation calculée.

### ***VITESSE VENT POINT #***

Ces paramètres sont utilisés pour régler la vitesse associée à *FERMETURE COMPENSATION VENT POINT #* du même numéro. Lorsque la vitesse du vent atteint la vitesse réglée à un de ces points, la fermeture associée sera la fermeture calculée.

### ***FERMETURE COMPENSATION VENT POINT #***

Ces paramètres sont utilisés pour régler le pourcentage de fermeture associé à *VITESSE VENT POINT #* du même numéro. Lorsque la vitesse du vent atteint *VITESSE VENT POINT #*, la fermeture associée sera la fermeture calculée.

### ***OUVERTURE MINIMUM COMPENSATION VENT***

Ce paramètre est utilisé pour régler le pourcentage minimum que l'entrée d'air mode naturel peut prendre lorsqu'elle compense pour le vent. Si la compensation pour le vent ferait fermer l'entrée d'air mode naturel à une position inférieure à la valeur ajustée ici, l'entrée d'air ne fermera pas à la position calculée, mais gardera plutôt l'ouverture ajustée ici.

### ***COMPENSATION VENT INDIRECT***

Ce paramètre est utilisé pour régler le pourcentage de la compensation calculée qui sera appliqué lorsque le vent est indirect. Un vent est qualifié d'indirect s'il provient d'une direction qui n'est pas exactement celle choisie, mais qui contient la direction choisie. Par exemple, si *DIRECTION VENT COMPENSATION* d'une entrée d'air mode naturel position est réglée à Sud, un vent du Sud-Est ou du Sud-Ouest est qualifié d'indirect, alors qu'un vent du Sud est qualifié de vent direct.

### ***TEMPÉRATURE DÉSACTIVATION COMPENSATION VENT***

Ce paramètre est utilisé pour régler la température à laquelle la compensation pour le vent sera annulée. Lorsque la température de la zone atteint cette consigne, toute compensation de vent sera annulée.

***VITESSE VENT MINIMUM COMPENSATION PLUIE***

Ce paramètre est utilisé pour régler la vitesse du vent nécessaire pour activer la compensation pluie. Si la compensation pour le vent et pour la pluie sont toutes deux utilisées, la vitesse du vent devra être égale ou supérieure à la valeur ajustée ici pour que la compensation pluie soit active.

***DÉLAI ACTIVATION COMPENSATION PLUIE***

Ce paramètre est utilisé pour régler le temps après lequel la compensation pour la pluie prendra effet. Quand une entrée d'air mode naturel doit compenser pour la pluie, elle attendra que la condition de compensation dure au moins ce temps avant de se déplacer.

***DÉLAI DÉSACTIVATION COMPENSATION PLUIE***

Ce paramètre est utilisé pour régler le temps après lequel la compensation pour la pluie cesse d'être effective. Quand une entrée d'air mode naturel doit cesser de compenser pour la pluie, elle attendra que la condition de compensation ne soit plus présente pour ce temps avant de se déplacer.

***TEMPÉRATURE DÉSACTIVATION COMPENSATION PLUIE***

Ce paramètre est utilisé pour régler la température à laquelle la compensation pour la pluie sera annulée. Lorsque la température de la zone atteint cette consigne, toute compensation de pluie sera annulée.

***OUVERTURE MAXIMUM COMPENSATION PLUIE***

Ce paramètre est utilisé pour régler le pourcentage maximum que l'entrée d'air mode naturel peut prendre lorsqu'elle compense pour la pluie. Si la compensation pour la pluie est active l'entrée d'air mode naturel ne pourra pas ouvrir à une position supérieure à la valeur ajustée ici.

### **SOUFFLEUR ENTRÉE D'AIR**

#### ***ENTRÉE D'AIR ASSOCIÉE***

Ce paramètre est utilisé pour sélectionner l'entrée d'air à laquelle le souffleur sera associé. Si le souffleur n'est associé à aucune entrée d'air, le souffleur sera toujours actif.

#### ***DÉLAI AVANT MOUVEMENT***

Ce paramètre est utilisé pour régler la durée de temps pour laquelle le souffleur doit avoir été éteint avant que l'entrée d'air associée puisse effectuer un déplacement. Lorsque l'entrée d'air associée au souffleur a une demande de déplacement, le souffleur se désactivera puis l'entrée d'air attendra pour le délai défini ici avant d'effectuer son déplacement.

#### ***DÉLAI APRÈS MOUVEMENT***

Ce paramètre est utilisé pour régler la durée de temps pour laquelle le souffleur restera éteint après que l'entrée d'air ait effectuée son déplacement. Une fois ce délai échu, le souffleur se réactivera.

#### ***OUVERTURE DÉSACTIVATION***

Ce paramètre est utilisé pour régler le pourcentage d'ouverture sous lequel l'entrée d'air doit être pour que le souffleur puisse s'activer. Le souffleur sera continuellement désactivé si l'entrée d'air est égale à ou supérieure à la valeur réglée à ce paramètre.

#### ***CONSIGNE EXTÉRIEURE ARRÊT***

Ce paramètre est utilisé pour régler la température sous laquelle la température extérieure doit être pour que le souffleur puisse s'activer. Le souffleur sera continuellement désactivé si la température extérieure est égale ou supérieure à la température réglée à ce paramètre. Ce paramètre ne sera visible que si la sonde extérieure est utilisée. Si la sonde extérieure n'est pas utilisée, le souffleur ne sera pas affecté par la température extérieure.

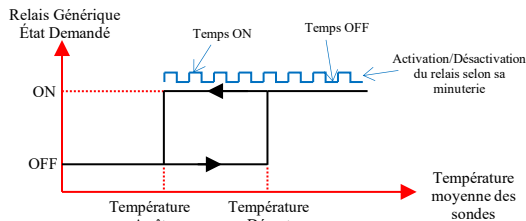
## RELAIS GÉNÉRIQUES

### RELAIS GÉNÉRIQUE ÉTAT DEMANDÉ

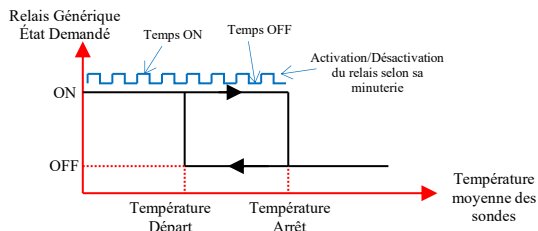
Ces paramètres affichent l'état actuel des relais génériques, ils peuvent prendre les valeurs ON pour indiquer que les relais correspondants sont activés, ou OFF indiquant que les relais sont inactifs.

Le fonctionnement du relais générique se fait selon deux cas :

**1- Cas 1 :** Lorsque la température moyenne des sondes sélectionnées est supérieure ou égale à la température de départ et que cette dernière est supérieure à la température d'arrêt, le relais générique s'activera suivant sa minuterie, ce fonctionnement est possible dans le cas où l'heure actuelle est supérieure ou égale à l'heure de départ et inférieure à l'heure de fin. La figure suivante résume ce fonctionnement.



**2- Cas 2 :** Lorsque la température moyenne des sondes est inférieure ou égale à la température de départ et que celle-ci est inférieure ou égale à la température d'arrêt, le relais générique s'activera suivant sa minuterie, ce fonctionnement est possible dans le cas où l'heure actuelle est supérieure ou égale à l'heure de départ et inférieure à l'heure de fin. La figure suivante résume ce fonctionnement.



### TEMPÉRATURE DÉPART

Ces paramètres permettent d'ajuster la température à laquelle le relais générique s'activera. Ces paramètres sont réglables par incréments de 0.1° de -40.0°C à 40.0°C (-40.0°F à 120.0°F).

### TEMPÉRATURE ARRÊT

Ces paramètres permettent d'ajuster la température à laquelle le relais générique se désactivera. Ces paramètres sont réglables par incréments de 0.1° de -40.0°C à 40.0°C (-40.0°F à 120.0°F).

### SONDES

Ces paramètres permettent de sélectionner les sondes à utiliser pour calculer la température moyenne. **S'il n'y a pas de sonde sélectionnée, la température utilisée sera celle de la Consigne Principale actuellement utilisée.**

### ***TEMPS ON***

Ces paramètres permettent d'ajuster le *TEMPS ON* des minuteries des relais génériques. Lorsque la température moyenne des sondes atteint la *TEMPÉRATURE DE DÉPART*, le relais générique s'active selon sa minuterie pendant un *TEMPS ON* et se désactive pendant un *TEMPS OFF*. Ces paramètres sont réglables de 0:00 minute à 500:59 minutes.

### ***TEMPS OFF***

Ces paramètres permettent d'ajuster le *TEMPS OFF* des minuteries des relais génériques. Lorsque la température moyenne des sondes atteint la *TEMPÉRATURE DE DÉPART*, le relais générique s'active selon sa minuterie pendant un *TEMPS ON* et se désactive pendant un *TEMPS OFF*. Ces paramètres sont réglables de 0:00 minute à 500:59 minutes.

### ***HEURE DÉPART***

Ces paramètres permettent de régler les heures à lesquelles les relais génériques peuvent être activés. Ces paramètres sont réglables de 0:00 à 23:59 (12:00A à 11:59P).

### ***HEURE ARRÊT***

Ces paramètres permettent de régler les heures à lesquelles les relais génériques vont être désactivés. Ces paramètres sont réglables de 0:00 à 23:59 (12:00A à 11:59P).



## **PORTE DE GARAGE**

### **PORTE DE GARAGE OUVERTE**

Ce paramètre affiche l'état de l'entrée Porte de Garage Ouverte. Si le paramètre affiche ON, cela veut dire que la porte est complètement ouverte. Si le paramètre affiche OFF, la porte n'est pas complètement ouverte.

### **PORTE DE GARAGE FERMÉE**

Ce paramètre affiche l'état de l'entrée Porte de Garage Fermée. Si le paramètre affiche ON, cela veut dire que la porte est complètement fermée. Si le paramètre affiche OFF, la porte n'est pas complètement fermée.

### ***SONDES***

Ce paramètre permet de sélectionner les sondes que la porte de garage utilisera pour déterminer l'activation de son relais, selon sa température d'ouverture et de fermeture. **S'il n'y a pas de sonde sélectionnée, la température utilisée sera celle de la Consigne Principale actuellement utilisée.**

### ***TEMPÉRATURE OUVERTURE***

Ce paramètre permet d'ajuster la température à laquelle la porte de garage commence à s'ouvrir. Si cette température est atteinte et que le paramètre PORTE GARAGE OUVERTE n'est pas à ON, le relais porte de garage s'enclenche. Le relais s'enclenche pour un temps égal au paramètre *TEMPS ACTIVATION* et ne se réactivera pas avant que le *DÉLAI ENTRE ACTIVATION* soit échu. Si après le *DÉLAI ENTRE ACTIVATION*, la porte n'est pas complètement ouverte, le relais se réactive. Ce paramètre est réglable par incréments de 0.1° de -40.0°C à 40.0°C (-40.0°F à 40.0°F).

### ***TEMPÉRATURE FERMETURE***

Ce paramètre permet d'ajuster la température à laquelle la porte de garage se ferme. Si cette température est atteinte et que le paramètre PORTE GARAGE FERMÉE n'est pas à ON, le relais porte de garage s'enclenche. Le relais s'enclenche pour un temps égal au paramètre Temps Activation et ne se réactivera pas avant que le Délai Entre Activation soit échu. Si après le *DÉLAI ENTRE ACTIVATION*, la porte n'est pas complètement fermée, le relais se réactive. Ce paramètre est réglable par incréments de 0.1° de -40.0°C à 40.0°C (-40.0°F à 40.0°F).

### ***TEMPS ACTIVATION***

Ce paramètre permet d'ajuster le temps d'activation du relais porte de garage lorsque la porte doit s'ouvrir ou se fermer. Le relais s'active pour le temps d'activation si la porte n'est pas complètement ouverte et qu'elle a une demande d'ouverture ou si la porte n'est pas complètement fermée et a une demande de fermeture. Une fois le temps d'activation passé, le relais ne se réactivera plus tant que ce délai ne sera pas échu. Ce paramètre est réglable de 0:00 minute à 300:59 minutes.

### ***DÉLAI ENTRE ACTIVATION***

Ce paramètre permet d'ajuster le temps minimum entre deux activations du relais porte de garage. Dès que le relais se désactive, il ne s'activera pas tant que le délai choisi par ce paramètre ne sera pas échu. Lorsque ce délai est passé, le relais se réactive pour son temps d'activation si la porte n'est pas complètement ouverte et qu'elle a une demande d'ouverture ou si la porte n'est pas complètement fermée et a une demande de fermeture. Ce paramètre est réglable de 0:00 minute à 300:59 minutes.

### **DÉPOUSSIÉRAGE**

#### **ÉTAT DEMANDÉ**

Ces paramètres affichent l'état actuel des relais associés au dépeussierage, ces états peuvent être ON indiquant ainsi que le dépeussierage est en marche, ou OFF pour indiquer que le dépeussierage est en arrêt.

#### ***TEMPS DE MARCHE***

Ces paramètres permettent d'ajuster le temps d'activation du dépeussierage. Ces paramètres sont réglables de 0:00 minutes à 300:59 minutes.

#### ***TEMPS D'ATTENTE***

Ces paramètres permettent d'ajuster le temps de désactivation du dépeussierage. Ces paramètres sont réglables de 0:00 heures à 300:59 heures.

## **TRAPPES**

### **ÉTAT DEMANDÉ**

Ces paramètres affichent l'état demandé de la trappe. Chaque paramètre affiche l'état de la demande actuelle, qui peut être OUVERTURE, FERMETURE ou ARRÊT.

### ***NOMBRE DE CYCLES***

Ces paramètres sont utilisés pour régler le nombre de cycles par jour de la trappe.

### ***HEURE OUVERTURE #***

Ces paramètres sont utilisés pour régler l'heure à laquelle la trappe ouvre pour le cycle respectif. Quand l'heure du jour atteint cette valeur, la trappe ouvre pour *DURÉE OUVERTURE #*.

### ***HEURE FERMETURE #***

Ces paramètres sont utilisés pour régler l'heure à laquelle la trappe ferme pour le cycle respectif. Quand l'heure du jour atteint cette valeur, la trappe ferme pour *DURÉE FERMETURE #*.

### ***DURÉE OUVERTURE #***

Ces paramètres sont utilisés pour régler le temps pour lequel la trappe ouvre pour le cycle respectif lorsque *HEURE OUVERTURE #* est atteinte. Après ce temps, la trappe demeure immobile.

### ***DURÉE FERMETURE #***

Ces paramètres sont utilisés pour régler le temps pour lequel la trappe ferme pour le cycle respectif lorsque *HEURE FERMETURE #* est atteinte. Après ce temps, la trappe demeure immobile.

## **LUMIÈRES ON/OFF**

### **ÉTAT DEMANDÉ**

Ce paramètre affiche l'état demandé de la lumière on/off respective de la zone visionnée. La lumière on/off peut avoir l'état OFF ou ON.

### ***NOMBRE CYCLES***

Ces paramètres permettent de régler le nombre de cycles qui seront utilisés et affichés pour la lumière on/off. Les cycles ayant un nombre inférieur à cet ajustement disparaîtront et ne seront pas considérés.

### ***HEURE DÉPART CYCLE #***

Ces paramètres permettent de choisir l'heure à laquelle le cycle de lumière respectif s'activera. Le cycle se termine lorsque l'heure du jour atteint *HEURE FIN CYCLE #*. Régler *HEURE DÉPART CYCLE #* à la même heure que l'*HEURE FIN CYCLE #* correspondant désactivera le cycle.

### ***HEURE FIN CYCLE #***

Ces paramètres permettent de choisir l'heure à laquelle le cycle de lumière respectif se termine. Le cycle débute lorsque l'heure du jour atteint *HEURE DÉPART CYCLE #*. Régler *HEURE DÉPART CYCLE #* à la même heure que l'*HEURE FIN CYCLE #* correspondant désactivera le cycle.

## **RÉCUPÉRATEUR**

### **MODE**

Ce paramètre détermine le mode du récupérateur. Le mode affecte les sorties associées au récupérateur. En mode Récupération, le relais Polarité Entrée Récupérateur sera activé, les paliers variables qui sont assignés aux ventilateurs d'évacuation et d'entrée du récupérateur suivront les réglages du mode récupération et les valves ainsi que la pompe pourront s'activer selon leur horaire. En mode Évacuation, le relais polarité du ventilateur d'entrée sera activé, les paliers variables assignés aux paliers variables des ventilateurs d'évacuation et d'entrée suivront les paramètres des paliers variables respectifs, tandis que les valves et la pompe ne pourront s'activer.

### **CONSIGNE RÉCUPÉRATEUR**

Ce paramètre permet de régler la consigne du récupérateur. Toutes les valeurs relatives à la consigne du récupérateur suivront un changement fait à cette valeur.

### **TEMPÉRATURE**

Ce paramètre affiche la température lue par la sonde choisie au paramètre *SONDE RÉCUPÉRATEUR*. Le ventilateur d'entrée sera activé par cette température.

### **TEMPÉRATURE MINIMUM**

Ce paramètre affiche la température minimum lue par la sonde choisie au paramètre *SONDE RÉCUPÉRATEUR* pour la journée en cours.

### **TEMPÉRATURE MAXIMUM**

Ce paramètre affiche la température maximum lue par la sonde choisie au paramètre *SONDE RÉCUPÉRATEUR* pour la journée en cours.

### **ÉTAT DEMANDÉ VENTILATEUR ENTRÉE**

Ce paramètre affiche la vitesse demandée au ventilateur d'entrée du récupérateur.

### **ÉTAT DEMANDÉ VENTILATEUR ÉVACUATION**

Ce paramètre affiche la vitesse demandée au ventilateur d'évacuation du récupérateur.

### **ÉTAT DEMANDÉ POMPE**

Ce paramètre affiche l'état demandé à la pompe du récupérateur.

### **ÉTAT DEMANDÉ VALVE #**

Ce paramètre affiche l'état demandé à la valve respective du récupérateur.

## **RÉGLAGES RÉCUPÉRATION – VENTILATEUR ENTRÉE**

### **MODE**

Ce paramètre affiche le mode du récupérateur.

### **ÉTAT DEMANDÉ VENTILATEUR ENTRÉE**

Ce paramètre affiche la vitesse demandée au ventilateur d'entrée du récupérateur.

***VENTILATEUR ENTRÉE TEMPÉRATURE DÉPART***

Ce paramètre permet d'ajuster la température à laquelle le ventilateur d'entrée s'activera à sa *VENTILATEUR ENTRÉE VITESSE MINIMUM*. Un **Différentiel** fixe de 0.3° est utilisé pour cette logique. Lorsque la température de la sonde sélectionnée dans *SONDE RÉCUPÉRATEUR* augmente, la vitesse du ventilateur d'entrée augmentera jusqu'à ce que la température atteigne *VENTILATEUR ENTRÉE TEMPÉRATURE FIN*. Le comportement du ventilateur d'entrée peut changer selon le mode du ventilateur d'entrée.

***VENTILATEUR ENTRÉE TEMPÉRATURE FIN***

Ce paramètre permet d'ajuster la température à laquelle le ventilateur d'entrée sera activé à *VENTILATEUR ENTRÉE VITESSE MAXIMUM*. Le comportement du ventilateur d'entrée peut changer selon le mode du ventilateur d'entrée.

***CONSIGNE ANTI-GEL***

Ce paramètre permet d'ajuster la température de chute à laquelle le ventilateur d'entrée sera désactivé en mode vitesse variable. Le ventilateur d'entrée ne pourra plus être activé par la minuterie vitesse variable lorsque la température de la *SONDE RÉCUPÉRATEUR* est égale ou inférieure à cette consigne.

***VENTILATEUR ENTRÉE ARRÊT TEMPÉRATURE INTÉRIEURE***

Ce paramètre permet d'ajuster la température intérieure à laquelle le ventilateur d'entrée sera désactivé en mode vitesse variable. Le ventilateur d'entrée ne pourra plus être activé par la minuterie vitesse variable lorsque la *TEMPÉRATURE MOYENNE* est égale ou inférieure à cette consigne.

***VENTILATEUR ENTRÉE VITESSE MINIMUM***

Ce paramètre permet d'ajuster la vitesse minimum du ventilateur d'entrée. En mode vitesse variable, cette vitesse sera prise lorsque le ventilateur d'entrée est activé sur minuterie et quand la température de la *SONDE RÉCUPÉRATEUR* atteint *VENTILATEUR ENTRÉE TEMPÉRATURE DÉPART*. En mode minuterie variable, cette vitesse sera la vitesse prise lorsque la température de la *SONDE RÉCUPÉRATEUR* atteint *CONSIGNE RÉCUPÉRATEUR VITESSE MINIMUM MODE MINUTERIE VARIABLE*.

***VENTILATEUR ENTRÉE VITESSE MAXIMUM***

Ce paramètre permet d'ajuster la vitesse minimum du ventilateur d'entrée. En mode vitesse variable, cette vitesse sera prise lorsque le ventilateur d'entrée est activé sur minuterie et quand la température de la *SONDE RÉCUPÉRATEUR* atteint *VENTILATEUR ENTRÉE TEMPÉRATURE FIN*. En mode minuterie variable, cette vitesse sera la vitesse prise lorsque la température de la *SONDE RÉCUPÉRATEUR* atteint *CONSIGNE RÉCUPÉRATEUR VITESSE MAXIMUM MODE MINUTERIE VARIABLE*.

***VENTILATEUR ENTRÉE CONSIGNE DÉSHUMIDIFICATION***

Cette consigne permet d'ajuster le niveau d'hygrométrie à partir duquel le ventilateur d'entrée augmentera sa vitesse pour une déshumidification. Lorsque l'hygrométrie atteint cette consigne, la vitesse du ventilateur d'entrée commencera à augmenter. Il y a un **Différentiel** fixe de 3%HR sur cette logique. Si le ventilateur d'entrée n'est pas activé, la déshumidification ne forcera pas son activation.

***VENTILATEUR ENTRÉE AUGMENTATION VITESSE DÉSHUMIDIFICATION***

Ce paramètre permet de régler la vitesse qui sera ajoutée au ventilateur d'entrée pour la déshumidification. Lorsque l'hygrométrie atteint *VENTILATEUR ENTRÉE CONSIGNE DÉSHUMIDIFICATION* + *VENTILATEUR ENTRÉE BANDE MODULATION DÉSHUMIDIFICATION*, le ventilateur d'entrée augmentera sa vitesse de la valeur ajustée à ce paramètre. Si le ventilateur d'entrée n'est pas activé, la déshumidification ne forcera pas son activation.

***VENTILATEUR ENTRÉE BANDE MODULATION DÉSHUMIDIFICATION***

Ce paramètre permet de régler la plage d'hygrométrie au cours de laquelle l'augmentation de vitesse pour la déshumidification passera de 0% à *VENTILATEUR ENTRÉE AUGMENTATION VITESSE DÉSHUMIDIFICATION*. Lorsque l'hygrométrie est exactement égale à *VENTILATEUR ENTRÉE CONSIGNE DÉSHUMIDIFICATION*, le ventilateur d'entrée n'augmentera pas sa vitesse. L'augmentation de vitesse module ensuite progressivement pour atteindre *VENTILATEUR ENTRÉE AUGMENTATION VITESSE DÉSHUMIDIFICATION* lorsque l'hygrométrie atteint *VENTILATEUR ENTRÉE CONSIGNE DÉSHUMIDIFICATION* + *VENTILATEUR ENTRÉE BANDE MODULATION DÉSHUMIDIFICATION*.

***CONSIGNE MINUTERIE RÉCUPÉRATEUR***

Ce paramètre permet d'ajuster la température extérieure à laquelle la minuterie mode vitesse du ventilateur d'entrée sera utilisée. En mode vitesse variable, lorsque la température de la *SONDE CHUTE* est égale ou supérieure à cette consigne, mais inférieure à *VENTILATEUR ENTRÉE TEMPÉRATURE DÉPART* le ventilateur d'entrée utilisera sa minuterie mode vitesse.

***MINUTERIE RÉCUPÉRATEUR TEMPS ON***

Ce paramètre permet d'ajuster les temps ON pour la minuterie mode vitesse du ventilateur d'entrée. Le ventilateur d'entrée s'active selon sa minuterie lorsque la température de la Sonde récupérateur est sous *VENTILATEUR ENTRÉE TEMPÉRATURE DÉPART*, mais au-dessus de *CONSIGNE MINUTERIE RÉCUPÉRATEUR*.

***MINUTERIE RÉCUPÉRATEUR TEMPS OFF***

Ce paramètre permet d'ajuster les temps OFF pour la minuterie mode vitesse du ventilateur d'entrée. Le ventilateur d'entrée s'active selon sa minuterie lorsque la température de la Sonde récupérateur est sous *VENTILATEUR ENTRÉE TEMPÉRATURE DÉPART*, mais au-dessus de *CONSIGNE MINUTERIE RÉCUPÉRATEUR*.

***CONSIGNE EXTÉRIEURE MINUTERIE VARIABLE***

Ce paramètre permet d'ajuster la température extérieure à laquelle le mode du ventilateur d'entrée sera le mode minuterie variable. Lorsque la *TEMPÉRATURE EXTÉRIEURE* est égale ou inférieure à cette consigne, le ventilateur d'entrée passera au mode minuterie variable.

**CONSIGNE EXTÉRIEURE VITESSE VARIABLE**

Ce paramètre permet d'ajuster la température extérieure à laquelle la minuterie mode vitesse du ventilateur d'entrée sera utilisée. En mode vitesse variable, lorsque la température de la *SONDE RÉCUPÉRATEUR* est égale ou supérieure à cette consigne, mais inférieure à *VENTILATEUR ENTRÉE TEMPÉRATURE DÉPART*, le ventilateur d'entrée utilisera sa minuterie mode vitesse.

**CONSIGNE RÉCUPÉRATEUR VITESSE MINIMUM MODE MINUTERIE VARIABLE**

Ce paramètre permet d'ajuster la température à laquelle la vitesse du ventilateur d'entrée sera égale à *VITESSE MINIMUM MODE MINUTERIE VARIABLE* en mode minuterie variable. Lorsque la température de la *SONDE RÉCUPÉRATEUR* est égale ou inférieure à cette consigne et le ventilateur d'entrée est en mode minuterie variable, il s'activera à *VITESSE MINIMUM MODE MINUTERIE VARIABLE* sur le temps actif de sa minuterie. Entre cette température et la *CONSIGNE RÉCUPÉRATEUR VITESSE MAXIMUM MODE MINUTERIE VARIABLE*, la vitesse module entre *VITESSE MINIMUM MODE MINUTERIE VARIABLE* et *VITESSE MAXIMUM MODE MINUTERIE VARIABLE*.

**CONSIGNE RÉCUPÉRATEUR VITESSE MAXIMUM MODE MINUTERIE VARIABLE**

Ce paramètre permet d'ajuster la température à laquelle la vitesse du ventilateur d'entrée sera égale à *VITESSE MAXIMUM MODE MINUTERIE VARIABLE* en mode minuterie variable. Lorsque la température de la *SONDE RÉCUPÉRATEUR* est égale ou supérieure à cette consigne et le ventilateur d'entrée est en mode minuterie variable, il s'activera à *VITESSE MAXIMUM MODE MINUTERIE VARIABLE* sur le temps actif de sa minuterie. Entre *CONSIGNE RÉCUPÉRATEUR VITESSE MINIMUM MODE MINUTERIE VARIABLE* et cette température, la vitesse module entre *VITESSE MINIMUM MODE MINUTERIE VARIABLE* et *VITESSE MAXIMUM MODE MINUTERIE VARIABLE*.

**VITESSE MINIMUM MINUTERIE VARIABLE**

Ce paramètre permet d'ajuster la vitesse du ventilateur entrée lorsque la température de la *SONDE RÉCUPÉRATEUR* est égale ou inférieure à *CONSIGNE RÉCUPÉRATEUR VITESSE MINIMUM MODE MINUTERIE VARIABLE* en mode minuterie variable.

**VITESSE MAXIMUM MINUTERIE VARIABLE**

Ce paramètre permet d'ajuster la vitesse du ventilateur entrée lorsque la température de la *SONDE RÉCUPÉRATEUR* est égale ou supérieure à *CONSIGNE RÉCUPÉRATEUR VITESSE MAXIMUM MODE MINUTERIE VARIABLE* en mode minuterie variable.

**TEMPS ON MINIMUM MODE MINUTERIE VARIABLE (Courbe)**

Ce paramètre permet d'ajuster le temps d'activation de la minuterie du ventilateur entrée lorsque la température des sondes sélectionnées dans *VENTILATEUR ENTRÉE SONDES* atteint *VENTILATEUR ENTRÉE TEMPÉRATURE DÉPART* en mode minuterie variable.

**TEMPS ON MAXIMUM MODE MINUTERIE VARIABLE (Courbe)**

Ce paramètre permet d'ajuster le temps d'activation de la minuterie du ventilateur entrée lorsque la température des sondes sélectionnées dans *VENTILATEUR ENTRÉE SONDES* atteint *VENTILATEUR ENTRÉE TEMPÉRATURE FIN* en mode minuterie variable.

### ***TEMPS OFF MINIMUM MODE MINUTERIE VARIABLE (Courbe)***

Ce paramètre permet d'ajuster le temps de désactivation de la minuterie du ventilateur entrée lorsque la température des sondes sélectionnées dans *VENTILATEUR ENTRÉE SONDES* atteint *VENTILATEUR ENTRÉE TEMPÉRATURE DÉPART* en mode minuterie variable.

### ***TEMPS OFF MAXIMUM MODE MINUTERIE VARIABLE (Courbe)***

Ce paramètre permet d'ajuster le temps de désactivation de la minuterie du ventilateur entrée lorsque la température des sondes sélectionnées dans *VENTILATEUR ENTRÉE SONDES* atteint *VENTILATEUR ENTRÉE TEMPÉRATURE FIN* en mode minuterie variable.

### ***VENTILATEUR ENTRÉE DÉGIVRE MANUEL***

Ce paramètre permet d'activer ou de désactiver la séquence de dégivrage du ventilateur d'entrée. Si ce paramètre affiche Activer, la séquence de dégivrage sera activée lorsqu'on appuie sur ce paramètre. Si ce paramètre affiche Désactiver, la séquence de dégivrage sera désactivée lorsqu'on appuie sur ce paramètre.

### ***TEMPÉRATURE EXTÉRIEURE DÉGIVRE VENTILATEUR ENTRÉE***

Ce paramètre permet d'ajuster la température extérieure à partir de laquelle le dégivrage est actif. Lorsque la Température Extérieure est égale ou inférieure à cette valeur, le dégivrage sur le ventilateur d'entrée sera actif. Si la température demeure sous cette consigne pour *MINUTERIE DÉGIVRE VENTILATEUR ENTRÉE TEMPS OFF*, la séquence de dégivrage sera activée sur le ventilateur d'entrée. Lors de la séquence de dégivrage, le ventilateur d'entrée se désactive pour 5 secondes. Le relais de polarité du ventilateur d'entrée se désactive, puis le ventilateur d'entrée s'active à 100% pour *MINUTERIE DÉGIVRE VENTILATEUR ENTRÉE TEMPS ON*. Le ventilateur d'entrée se désactive ensuite pour 5 secondes et le relais de polarité du ventilateur d'entrée se réactive. Le ventilateur d'entrée reprend ensuite son fonctionnement normal.

### ***MINUTERIE DÉGIVRE VENTILATEUR ENTRÉE TEMPS ON***

Ce paramètre permet d'ajuster le temps d'activation du ventilateur d'entrée en mode évacuation pour la séquence de dégivrage. Pendant le temps d'activation, le relais de polarité du ventilateur d'entrée sera désactivé et le ventilateur d'entrée sera activé à 100%. Ce temps peut être remplacé par les temps du groupe influence dégivre si *CONSIGNE INFLUENCE TEMPS DÉGIVRE* est à ON.

### ***MINUTERIE DÉGIVRE VENTILATEUR ENTRÉE TEMPS OFF***

Ce paramètre permet d'ajuster le temps d'attente de la séquence de dégivrage. Si la **Température Extérieure** est égale ou inférieure à *TEMPÉRATURE EXTÉRIEURE DÉGIVRE VENTILATEUR ENTRÉE* pour la durée ajustée ici, la séquence de dégivrage s'activera. Ce temps peut être remplacé par les temps du groupe influence dégivre si *CONSIGNE INFLUENCE TEMPS DÉGIVRE* est à ON.

### ***HEURE DÉPART DÉGIVRE VENTILATEUR ENTRÉE***

Ce paramètre permet d'ajuster l'heure à partir de laquelle le dégivrage sera permis sur le ventilateur d'entrée. Le dégivrage sera permis jusqu'à ce que *HEURE FIN DÉGIVRE VENTILATEUR ENTRÉE* soit atteinte. Ajuster les valeurs de départ et de fin à la même valeur retire toute restriction d'heure sur le dégivrage.



***HEURE FIN DÉGIVRE VENTILATEUR ENTRÉE***

Ce paramètre permet d'ajuster l'heure à partir de laquelle le dégivrage ne sera plus permis sur le ventilateur d'entrée. Le dégivrage sera de nouveau permis lorsque *HEURE DÉPART DÉGIVRE VENTILATEUR ENTRÉE* est atteinte. Ajuster les valeurs de départ et de fin à la même valeur retire toute restriction d'heure sur le dégivrage.

**RÉGLAGES RÉCUPÉRATION – VENTILATEUR ÉVACUATION****MODE**

Ce paramètre affiche le mode du récupérateur.

**ÉTAT DEMANDÉ VENTILATEUR ÉVACUATION**

Ce paramètre affiche la vitesse demandée au ventilateur d'évacuation du récupérateur.

***VENTILATEUR ÉVACUATION TEMPÉRATURE DÉPART***

Ce paramètre permet d'ajuster la température à laquelle le ventilateur d'évacuation s'activera à sa *VENTILATEUR ÉVACUATION VITESSE MINIMUM*. Un **Différentiel** fixe de 0.3° est utilisé pour cette logique. Lorsque la température des sondes sélectionnées dans *SONDES VENTILATEUR ÉVACUATION* augmente, la vitesse du ventilateur d'évacuation augmentera jusqu'à ce que la température atteigne *VENTILATEUR ÉVACUATION TEMPÉRATURE FIN*.

***VENTILATEUR ÉVACUATION TEMPÉRATURE FIN***

Ce paramètre permet d'ajuster la température à laquelle le ventilateur d'évacuation sera activé à *VENTILATEUR ÉVACUATION VITESSE MAXIMUM*. Le comportement du ventilateur d'évacuation peut changer selon *MODE VENTILATEUR ÉVACUATION*.

***VENTILATEUR ÉVACUATION TEMPÉRATURE ARRÊT***

Ce paramètre permet d'ajuster la température à laquelle le ventilateur d'évacuation sera désactivé. Le ventilateur d'évacuation ne pourra plus être activé par sa minuterie lorsque la température des *SONDES VENTILATEUR ÉVACUATION* est égale ou inférieure à cette consigne.

***VENTILATEUR ÉVACUATION VITESSE MINIMUM***

Ce paramètre permet d'ajuster la vitesse minimum du ventilateur d'évacuation. Cette vitesse sera prise lorsque le ventilateur d'évacuation est activé sur minuterie et quand la température des sondes sélectionnées dans *SONDES VENTILATEUR ÉVACUATION* atteint *VENTILATEUR ÉVACUATION TEMPÉRATURE DÉPART*.

***VENTILATEUR ÉVACUATION VITESSE MAXIMUM***

Ce paramètre permet d'ajuster la vitesse minimum du ventilateur d'évacuation. Cette vitesse sera prise lorsque le ventilateur d'évacuation est activé sur minuterie et quand la température des sondes sélectionnées dans *SONDES VENTILATEUR ÉVACUATION* atteint *VENTILATEUR ÉVACUATION TEMPÉRATURE FIN*.

***VENTILATEUR ÉCHAPPEMENT CONSIGNE DÉSHUMIDIFICATION***

Cette consigne permet d'ajuster le niveau d'hygrométrie à partir duquel le ventilateur d'échappement augmentera sa vitesse pour une déshumidification. Lorsque l'hygrométrie atteint cette consigne, la vitesse du ventilateur d'échappement commencera à augmenter. Il y a un **Différentiel** fixe de 3%HR sur cette logique. Si le ventilateur d'échappement n'est pas activé, la déshumidification ne forcera pas son activation.

***VENTILATEUR ÉCHAPPEMENT AUGMENTATION VITESSE  
DÉSHUMIDIFICATION***

Ce paramètre permet de régler la vitesse qui sera ajouté au ventilateur d'échappement pour la déshumidification. Lorsque l'hygrométrie atteint *VENTILATEUR ÉCHAPPEMENT CONSIGNE DÉSHUMIDIFICATION* + *VENTILATEUR ÉCHAPPEMENT BANDE MODULATION DÉSHUMIDIFICATION*, le ventilateur d'échappement augmentera sa vitesse de la valeur ajustée à ce paramètre. Si le ventilateur d'échappement n'est pas activé, la déshumidification ne forcera pas son activation.

***VENTILATEUR ÉCHAPPEMENT BANDE MODULATION  
DÉSHUMIDIFICATION***

Ce paramètre permet de régler la plage d'hygrométrie au cours de laquelle l'augmentation de vitesse pour la déshumidification passera de 0% à *VENTILATEUR ÉCHAPPEMENT AUGMENTATION VITESSE DÉSHUMIDIFICATION*. Lorsque l'hygrométrie est exactement à *VENTILATEUR ÉCHAPPEMENT CONSIGNE DÉSHUMIDIFICATION*, le ventilateur d'échappement n'augmentera pas sa vitesse. L'augmentation de vitesse module ensuite progressivement pour atteindre *VENTILATEUR ÉCHAPPEMENT AUGMENTATION VITESSE DÉSHUMIDIFICATION* lorsque l'hygrométrie atteint *VENTILATEUR ÉCHAPPEMENT CONSIGNE DÉSHUMIDIFICATION* + *VENTILATEUR ÉCHAPPEMENT BANDE MODULATION DÉSHUMIDIFICATION*.

***MINUTERIE ÉVACUATION TEMPS ON***

Ce paramètre permet d'ajuster les temps ON pour la minuterie du ventilateur d'évacuation. Le ventilateur d'évacuation s'active selon sa minuterie lorsque la température de *SONDES VENTILATEUR ÉVACUATION* est sous *VENTILATEUR ÉVACUATION TEMPÉRATURE DÉPART*, mais au-dessus de *VENTILATEUR ÉVACUATION TEMPÉRATURE ARRÊT*.

***MINUTERIE ÉVACUATION TEMPS OFF***

Ce paramètre permet d'ajuster les temps OFF pour la minuterie du ventilateur d'évacuation. Le ventilateur d'évacuation s'active selon sa minuterie lorsque la température de *SONDES VENTILATEUR ÉVACUATION* est sous *VENTILATEUR ÉVACUATION TEMPÉRATURE DÉPART*, mais au-dessus de *VENTILATEUR ÉVACUATION TEMPÉRATURE ARRÊT*.

***VENTILATEUR ÉVACUATION CONSIGNE DÉSHUMIDIFICATION***

Cette consigne permet d'ajuster le niveau d'hygrométrie auquel le ventilateur d'évacuation augmentera sa vitesse pour une déshumidification. Lorsque l'hygrométrie atteint cette consigne, la vitesse du ventilateur d'évacuation sera augmentée de *VENTILATEUR ÉVACUATION AUGMENTATION VITESSE DÉSHUMIDIFICATION*. Il y a un **Différentiel** fixe de 3%HR sur cette logique. Si le ventilateur d'évacuation n'est pas activé, la déshumidification ne forcera pas son activation.

***VENTILATEUR ÉVACUATION AUGMENTATION VITESSE  
DÉSHUMIDIFICATION***

Ce paramètre permet de régler la vitesse qui sera ajoutée au ventilateur d'évacuation pour la déshumidification. Lorsque l'hygrométrie atteint *VENTILATEUR ÉVACUATION CONSIGNE DÉSHUMIDIFICATION*, le ventilateur d'évacuation augmentera sa vitesse

de la valeur ajustée à ce paramètre. Si le ventilateur d'évacuation n'est pas activé, la déshumidification ne forcera pas son activation.

### **RINCAGE**

#### **ÉTAT DEMANDÉ POMPE**

Ce paramètre affiche l'état demandé de la pompe du récupérateur. La pompe s'active 5 secondes après qu'une valve s'active et se désactive 5 secondes avant qu'une valve se désactive.

#### **ÉTAT DEMANDÉ VALVE**

Ce paramètre affiche l'état demandé de la valve de récupérateur respective.

#### ***TEMPS DE MARCHE***

Ces paramètres permettent de régler le temps de marche de la valve respective. Lorsque l'heure de départ d'un cycle actif est atteinte la valve correspondante s'activera pour le temps ajusté ici. Une seule valve peut être active à la fois. Si deux valves ou plus devraient s'activer les autres valves attendront que la première valve ait fini son Temps de Marche avant de démarrer à son tour.

#### ***HEURE DÉPART CYCLE #***

Ces paramètres permettent de régler l'heure à laquelle le cycle respectif de la valve débute. Lorsque l'heure du jour atteint l'heure de départ d'un cycle, la valve aura une demande d'activation. Si aucune autre valve n'est active, la valve s'activera immédiatement. Si une autre valve est déjà activée lorsque la demande survient, la valve s'activera seulement lorsque l'autre valve aura terminé son temps de marche.

#### ***OPTION CYCLE #***

Ces paramètres permettent d'activer ou de désactiver le cycle respectif. Si cette option est OFF, le cycle correspondant ne sera pas utilisé. Si cette option est à ON, la valve aura une demande d'activation lorsque l'heure du jour atteint *HEURE DÉPART CYCLE #*. Si la courbe de rinçage est utilisée, l'état de ces paramètres sera déterminé par le nombre de cycles par jour réglés dans la courbe et les valeurs ne seront pas ajustables ici.

## **COURBE RINÇAGE**

### ***OPTION COURBE***

Ce paramètre détermine si la courbe de rinçage sera utilisée ou non. Si la courbe n'est pas utilisée, les cycles actifs seront déterminés par les réglages de *OPTION CYCLE #*. Si la courbe est utilisée, l'état de *OPTION CYCLE #* sera déterminé par la courbe. Lorsque le *JOUR D'ÉLEVAGE* atteint un *JOUR POINT COURBE #*, les cycles ayant un nombre égal ou inférieur au *CYCLES POINT COURBE #* correspondant auront leurs options fixées à ON et les cycles ayant un nombre supérieur au *CYCLES POINT COURBE #* correspondant auront leurs options fixées à OFF. Les paramètres *OPTION CYCLE #* ne seront plus ajustables par l'utilisateur.

### ***JOUR POINT COURBE #***

Ces paramètres permettent de déterminer à quel jour le nombre de cycles actifs sera égal au *CYCLES POINT COURBE #* correspondant. Lorsque le *JOUR DE CROISSANCE* atteint un *JOUR POINT COURBE #*, les paramètres *OPTION CYCLE #* ayant un chiffre égal ou inférieur au *CYCLES POINT COURBE #* seront ON et les autres seront OFF. Avant *JOUR POINT COURBE 1*, il n'y aura aucun cycle utilisé.

### ***CYCLES POINT COURBE #***

Ces paramètres permettent de déterminer combien de cycles par jour il y aura lorsque le jour a atteint *JOUR POINT COURBE #* correspondant est atteint. Lorsque le *JOUR DE CROISSANCE* atteint un *JOUR POINT COURBE #*, les paramètres *OPTION CYCLE #* ayant un chiffre égal ou inférieur au *CYCLES POINT COURBE #* seront ON et les autres seront OFF. Avant *JOUR POINT COURBE 1*, il n'y aura aucun cycle utilisé.

## **INFLUENCE DÉGIVRAGE**

### ***CONSIGNE INFLUENCE TEMPS DÉGIVRE***

Ces paramètres sont utilisés pour fixer les consignes de températures extérieures auxquelles les temps de dégivrage seront égaux aux temps de la même colonne. Lorsque la température extérieure est égale ou inférieure à une de ces températures, les temps de la même colonne remplaceront les temps de dégivrage du ventilateur d'entrée. Ces températures doivent être réglées en ordre décroissant.

### ***TEMPS ON DÉGIVRE***

Ces paramètres sont utilisés pour fixer les temps qui seront utilisés pour le dégivrage du ventilateur d'entrée lorsque l'*INFLUENCE TEMPÉRATURE EXTÉRIEURE TEMPS DÉGIVRE* est réglée à ON. Lorsque la température extérieure atteint *CONSIGNE INFLUENCE TEMPS DÉGIVRE (1-5)*, *MINUTERIE DÉGIVRE VENTILATEUR ENTRÉE TEMPS ON* sera remplacé par la valeur correspondante de ce groupe.

### ***TEMPS OFF DÉGIVRE***

Ces paramètres sont utilisés pour fixer les temps qui seront utilisés pour le dégivrage du ventilateur d'entrée lorsque l'*INFLUENCE TEMPÉRATURE EXTÉRIEURE TEMPS DÉGIVRE* est réglée à ON. Lorsque la température extérieure atteint *CONSIGNE INFLUENCE TEMPS DÉGIVRE (1-5)*, *MINUTERIE DÉGIVRE VENTILATEUR ENTRÉE TEMPS OFF* sera remplacé par la valeur correspondante de ce groupe.

## **OPTIONS RÉCUPÉRATEUR**

### ***PALIER UTILISÉ POUR VENTILATEUR ENTRÉE***

Ce paramètre permet de choisir quel palier sera utilisé comme ventilation d'entrée pour le récupérateur. Lorsqu'un palier de ventilation est assigné ici, il fonctionnera normalement lorsque le récupérateur est en mode Évacuation. Cependant, lorsque le récupérateur est en mode Récupération, le palier de ventilation cessera de suivre les réglages de palier variable et s'activera plutôt selon les réglages du ventilateur d'entrée.

### ***PALIER UTILISÉ POUR VENTILATEUR ÉVACUATION***

Ce paramètre permet de choisir quel palier sera utilisé comme ventilation d'évacuation pour le récupérateur. Lorsqu'un palier de ventilation est assigné ici, il fonctionnera normalement lorsque le récupérateur est en mode Évacuation. Cependant, lorsque le récupérateur est en mode Récupération, le palier de ventilation cessera de suivre les réglages de palier variable et s'activera plutôt selon les réglages du ventilateur d'évacuation.

### ***SONDE RÉCUPÉRATEUR***

Ce paramètre permet de choisir quelle sonde sera assignée à la chute du récupérateur. Le ventilateur d'entrée s'activera en fonction de cette sonde lorsque le système récupérateur est en mode récupération.

### ***CALIBRATION SONDE RÉCUPÉRATEUR***

Ces paramètres permettent d'ajuster la lecture de la sonde du récupérateur. Afin qu'elle concorde avec une référence externe, l'utilisateur peut ajouter un décalage sur la sonde du récupérateur.

### ***SONDES VENTILATEUR ÉVACUATION***

Ces paramètres permettent de sélectionner les sondes que le ventilateur d'évacuation utilisera pour déterminer l'activation et la désactivation de celle-ci, selon la demande en température. **S'il n'y a pas de sonde sélectionnée, la température utilisée sera celle de la Consigne Principale actuellement utilisée.**

### ***CONSIGNE ALARME BASSE***

Ce paramètre permet de régler la température à laquelle une alarme de basse température surviendra pour le récupérateur. Si la température de la *SONDE RÉCUPÉRATEUR* est inférieure à la valeur de ce paramètre, une alarme surviendra.

### ***CONSIGNE ALARME HAUTE***

Ce paramètre permet de régler la température à laquelle une alarme de haute température surviendra pour le récupérateur. Si la température de la *SONDE RÉCUPÉRATEUR* est supérieure à la valeur de ce paramètre, une alarme surviendra.

### ***CONSIGNE ALARME HAUTE***

Ce paramètre permet de régler la température à laquelle une alarme de haute température surviendra pour le récupérateur. Si la température de la *SONDE RÉCUPÉRATEUR* est supérieure à la valeur de ce paramètre, une alarme surviendra.

### ***INFLUENCE TEMPÉRATURE EXTÉRIEURE TEMPS DÉGIVRE***

Ce paramètre permet de d'activer ou de désactiver l'influence de la température extérieure sur les temps de dégivrage du ventilateur d'entrée. Si cette option est à ON, la température extérieure modifiera les temps de dégivrage selon les paramètres du groupe Influence Dégivrage.

### ***COURBE VITESSE MINIMUM VENTILATEUR ENTRÉE, COURBE VITESSE MAXIMUM VENTILATEUR ENTRÉE, COURBE VITESSE MINIMUM MINUTERIE VARIABLE VENTILATEUR ENTRÉE, COURBE VITESSE MAXIMUM MINUTERIE VARIABLE VENTILATEUR ENTRÉE,***

***COURBE TEMPS MINIMUM MINUTERIE VARIABLE VENTILATEUR ENTRÉE,  
COURBE TEMPS MAXIMUM MINUTERIE VARIABLE VENTILATEUR ENTRÉE***  
Ces paramètres permettent d'activer ou de désactiver la **Fonction de Croissance** du paramètre nommé. Si l'option est à ON et le *JOUR D'ÉLEVAGE* n'est pas à OFF, le paramètre nommé suivra la **Courbe de Croissance** programmée dans sa courbe.

### ***VENTILATEUR ÉVACUATION DÉMARRAGE PLEINE PUISSANCE***

Ces paramètres servent à activer ou désactiver l'activation en pleine puissance du ventilateur d'évacuation. Lorsqu'une de ces options est à ON, le ventilateur d'évacuation sera activé à sa pleine puissance (100%) pour les premières secondes de son activation. L'activation en pleine puissance sera appliquée chaque fois que le ventilateur d'évacuation est désactivé et reçoit une demande d'activation. Si cette option est ajustée à OFF, l'activation en pleine puissance ne sera pas effectuée. Cette option n'est pas disponible si le ventilateur d'évacuation est utilisé seulement sur des sorties 0-10 Volts.

### ***VENTILATEUR ENTRÉE DÉMARRAGE PLEINE PUISSANCE***

Ces paramètres servent à activer ou désactiver l'activation en pleine puissance du ventilateur d'entrée. Lorsqu'une de ces options est à ON, le ventilateur d'entrée sera activé à sa pleine puissance (100%) pour les premières secondes de son activation. L'activation en pleine puissance sera appliquée chaque fois que le ventilateur d'entrée est désactivé et reçoit une demande d'activation. Si cette option est ajustée à OFF, l'activation en pleine puissance ne sera pas effectuée. Cette option n'est pas disponible si le ventilateur d'entrée est utilisé seulement sur des sorties 0-10 Volts.



## **ALARMES (ZONE)**

### ***ALARME TEMPÉRATURE ZONE***

Ces paramètres permettent d'activer ou de désactiver l'alarme de la zone. Si cette option est réglée à ON, la température de la zone sera surveillée. Si cette option est réglée à OFF, l'alarme ne sera jamais activée par les sondes de température de la zone. **Nous recommandons fortement de régler ce paramètre à ON en tout temps.**

### ***BASSE TEMPÉRATURE RELATIVE (JOUR)***

Ces paramètres permettent de régler la limite de basse température. La valeur ajustée à ce paramètre sera affectée par un changement de la **Consigne Principale**. Ajuster cette valeur à OFF désactive l'alarme de basse température. Ce paramètre est réglable par incréments de 0.1° de OFF, *CONSIGNE PRINCIPALE* -40.0° à *CONSIGNE PRINCIPALE* + 40.0°.

### ***BASSE TEMPÉRATURE ACTUELLE***

Ce paramètre affiche la consigne actuelle de basse température. La consigne de basse alarme peut changer selon l'heure du jour si la consigne de nuit est utilisée. Lorsque la TEMPÉRATURE ZONE (1-4) ou celle d'une **Sonde Utilisée** est inférieure à ce paramètre, l'alarme s'activera.

### ***BASSE TEMPÉRATURE NUIT***

Ce paramètre affiche la consigne d'alarme de basse température lorsque la **Consigne Principale** est égale à *CONSIGNE NUIT*. Puisque la **Consigne Principale** peut être modifiée selon l'heure de la journée, il est important de savoir à quelle température l'alarme surviendra à différents moments.

### ***HAUTE TEMPÉRATURE RELATIVE (JOUR)***

Ces paramètres permettent de régler la limite de haute température. La valeur ajustée à ce paramètre sera affectée par un changement de la **Consigne Principale**. Ajuster cette valeur à OFF désactive l'alarme de haute température. Ce paramètre est réglable par incréments de 0.1° de OFF, *CONSIGNE PRINCIPALE* -40.0° à *CONSIGNE PRINCIPALE* + 40.0°.

### ***HAUTE TEMPÉRATURE ACTUELLE***

Ce paramètre affiche la consigne actuelle de haute température. La consigne de haute alarme peut changer si la consigne de nuit est utilisée ou si la TEMPÉRATURE EXTÉRIEURE est élevée. Lorsque la TEMPÉRATURE ZONE (1-4) ou celle d'une **Sonde Utilisée** est supérieure à ce paramètre, l'alarme s'activera.

### ***HAUTE TEMPÉRATURE NUIT***

Ce paramètre affiche la consigne d'alarme de haute température lorsque la **Consigne Principale** est égale à *CONSIGNE NUIT*. Puisque la **Consigne Principale** peut être modifiée selon l'heure de la journée, il est important de savoir à quelle température l'alarme surviendra à différents moments.

### ***TEMPÉRATURE HAUTE CRITIQUE***

Ces paramètres permettent de régler la température à laquelle une alarme critique de haute température surviendra. L'alarme critique de haute température ne considère pas la TEMPÉRATURE EXTÉRIEURE et n'est pas affectée par la **Courbe de Croissance** de la **Consigne Principale**. Ce paramètre est réglable par incréments de 0.1° de -58.0°F à 140.0°F (-50.0°C à 60.0°C).

### ***TEMPÉRATURE BASSE CRITIQUE***

Ces paramètres permettent de régler la température à laquelle une alarme critique de basse température surviendra. L'alarme critique de basse température n'est pas affectée par la **Courbe de Croissance** de la **Consigne Principale**. Ce paramètre est réglable par incréments de 0.1° de -58.0°F à 140.0°F (-50.0°C à 60.0°C).

### ***INFLUENCE TEMPÉRATURE EXTÉRIEURE***

Ces paramètres permettent d'activer ou désactiver la logique d'influence température extérieure sur l'alarme haute température lorsque la TEMPÉRATURE EXTÉRIEURE est supérieure à la CONSIGNE PRINCIPALE ACTUELLE. Lorsque c'est le cas et que ce paramètre est réglé à ON, la TEMPÉRATURE EXTÉRIEURE remplacera la **CONSIGNE PRINCIPALE** pour déterminer le seuil d'alarme haute température.





## **CALIBRATION SONDES**

### **TEMPÉRATURE (1-16)**

Ces paramètres affichent la lecture de la sonde avec son ajustement de calibration s'il y a lieu. Ces températures sont affichées avec une résolution de 0.1° de -50.0°C à 60.0°C (-58.0°F à 140.0°F).

### ***TEMPÉRATURE (1-16) AJUSTEMENT***

Ces paramètres permettent d'ajuster la lecture de la sonde. Ces paramètres sont réglables par incréments de 0.1° de -20.0° à 20.0°.

### **TEMPÉRATURE EXTÉRIEURE**

Ce paramètre affiche la lecture de la sonde extérieure avec son ajustement de calibration s'il y a lieu. Cette température est affichée avec une résolution de 0.1° de -50.0°C à 60.0°C (-58.0°F à 140.0°F).

### ***TEMPÉRATURE EXTÉRIEURE AJUSTEMENT***

Ces paramètres permettent d'ajuster la lecture de la sonde extérieure. Ce paramètre est réglable par incréments de 0.1° de -20.0° à 20.0°.

## **CALIBRATION HYGROMÉTRIE**

### **HYGROMÉTRIE**

Ce paramètre affiche la lecture de la sonde d'hygrométrie avec son ajustement de calibration s'il y a lieu. Ce paramètre est affiché avec une résolution de 1%HR de 0%HR à 100%HR. Le régulateur peut également afficher ERR si la sonde d'hygrométrie n'a pas communiqué avec le régulateur depuis 5 minutes.

### ***HYGROMÉTRIE AJUSTEMENT***

Ces paramètres permettent d'ajuster la lecture de la sonde d'hygrométrie. Ce paramètre est réglable par incréments de 1%HR de -20%HR à 20%HR.

## **CALIBRATION HUM+**

### **HUM+**

Ces paramètres affichent la lecture de la sonde HUM+ avec son ajustement de calibration (s'il y a lieu). Le régulateur peut également afficher ERR si la sonde HUM+ n'a pas communiqué avec le régulateur depuis au moins 5 minutes.

### ***HUM+ AJUSTEMENT***

Ces paramètres permettent d'ajuster la lecture de la sonde HUM+.

## **CALIBRATION DÉPRESSION STATIQUE**

### **DÉPRESSION STATIQUE**

Ce paramètre affiche la lecture de la sonde de dépression statique avec son ajustement de calibration s'il y a lieu. Ce paramètre est affiché avec une résolution de 0.001"WC (1Pa) de -0.500"WC à 0.500"WC (-99Pa à 99Pa).

### ***DÉPRESSION STATIQUE AJUSTEMENT***

Ce paramètre permet d'ajuster la lecture de la sonde de dépression statique. Ce paramètre est réglable par incréments de 0.001"WC (1Pa) de -0.500"WC à 0.500"WC (-99Pa à 99Pa).

### **CALIBRATION SONDES - VIS**

#### ***CALIBRATION 1 MINUTE***

Ces paramètres permettent de régler le nombre d'unités (kg ou lb) comptées à chaque minute. Cette calibration sera reflétée dans le compte de chaque vis.

**SONDES DE REMPLACEMENT*****REPLACEMENT POUR SONDE (1-16)***

Ces paramètres permettent de sélectionner une sonde qui sera utilisée en remplacement d'une sonde non valide. Les sondes de remplacement seront utilisées seulement si moins de trois sondes sont utilisées (ou restantes) dans le calcul de température. S'il y a plus de 2 sondes utilisées (ou restantes) dans le calcul de température, la sonde non valide sera simplement éliminée du calcul. S'il y a plus de deux sondes à l'origine d'un calcul de température mais que dû à des sondes non valides, après l'élimination de ces sondes et qu'il reste moins de trois sondes, le régulateur utilisera les sondes de remplacement.

Une sonde sera éliminée ou remplacée d'un calcul de température si:

- La sonde est en circuit ouverte ou court-circuitée.
- La lecture de la sonde n'est pas dans des limites de température acceptables (-4.0°F à 131.0°F) ou (-20.0°C à 55.0°C).

La sonde est utilisée pour un calcul de température qui est de 20.0° supérieur ou inférieur à la lecture de cette sonde. Cette situation particulière n'enclenchera pas l'alarme.

### OPTIONS ZONES



#### ***NOMBRE DE PALIERS VARIABLES***

Ce paramètre permet de régler le nombre de paliers variables qui seront utilisés dans la zone respective lorsque le mode *PALIERS VENTILATION CONFIGURABLE* est utilisé.

#### ***NOMBRE DE PALIERS ON/OFF***

Ce paramètre permet de régler le nombre de paliers on/off qui seront utilisés dans la zone respective lorsque le mode *PALIERS VENTILATION CONFIGURABLE* est utilisé.

#### ***CONSIGNE NUIT ACTIVE***

Cette option permet d'activer ou de désactiver la compensation de nuit. Si ce paramètre est réglé à Non, la *CONSIGNE PRINCIPALE* sera la valeur utilisée comme **Consigne Principale** en tout temps. Si ce paramètre est réglé à Oui, lorsque l'heure atteint *CONSIGNE NUIT HEURE DÉBUT*, la **Consigne Principale** commencera à moduler de *CONSIGNE PRINCIPALE* pour atteindre la *CONSIGNE NUIT* lorsqu'un délai équivalent à *CONSIGNE NUIT TRANSITION* s'est écoulé. Lorsque l'heure atteint *CONSIGNE NUIT HEURE FIN - CONSIGNE NUIT TRANSITION*, la consigne principale modulera une fois encore pour atteindre *CONSIGNE PRINCIPALE* lorsque l'heure atteint *CONSIGNE NUIT HEURE FIN*.

#### ***CONSIGNE SAISONNIÈRE***

Cette option est visible et effective seulement si une sonde de température extérieure est utilisée. Si la valeur de cette option est à Oui, une *CONSIGNE PRINCIPALE ACTUELLE* et des paramètres *CONSIGNE PRINCIPALE ÉTÉ*, *CONSIGNE PRINCIPALE HIVER*, *CONSIGNE EXTÉRIEURE ÉTÉ* et *CONSIGNE EXTÉRIEURE HIVER* vont apparaître dans le groupe *Consignes*.

#### ***DÉPLACEMENT ACCÉLÉRÉ SELON TEMPÉRATURE EXTÉRIEURE ENTRÉE D'AIR***

Cette option est visible et effective seulement si une sonde de température extérieure est utilisée. Si la valeur de cette option est à Oui, les paramètres *CONSIGNE EXTÉRIEURE DÉPLACEMENT ACCÉLÉRÉ* et *POURCENTAGE DÉPLACEMENT ACCÉLÉRÉ* sont affichés dans le groupe *Entrées d'Air* en mode naturel temps.

#### ***MODE VENTILATEUR RECIRCULATION***

Cette option est visible lorsqu'un ventilateur de recirculation est affecté à un relais dans le groupe *Configuration Sorties*. Elle permet à l'utilisateur de choisir entre le mode de fonctionnement Consigne ou Comparaison. En mode consigne, la température moyenne d'un groupe de sondes est calculée, suivant la valeur de celle-ci et de la *TEMPÉRATURE ON* ainsi que du **Différentiel**, un ventilateur de recirculation est activé ou désactivé. Le mode comparaison permet de calculer la différence entre le groupe de sondes « *Sondes comparaison* » et le groupe de sondes « *Sondes* », la valeur obtenue et la valeur de *ÉCART ACTIVATION* ainsi que celle du **Différentiel** permettent de déterminer si le ventilateur va être activé ou non.

**MODE VENTILATEUR RECIRCULATION VARIABLE**

Cette option est visible lorsqu'un ventilateur de recirculation variable est affecté à un relais dans le groupe *Configuration Sorties*. Elle permet à l'utilisateur de choisir entre le mode de fonctionnement *Consigne* ou *Comparaison*. En mode consigne, la température moyenne d'un groupe de sondes est calculée, suivant la valeur de celle-ci et de la *Température Départ* ainsi que de la *Bande de Modulation*, un ventilateur de recirculation variable est activé ou désactivé. Le mode *comparaison* permet de calculer la différence entre le groupe de sondes « *Sondes comparaison* » et le groupe de sondes « *Sondes* », la valeur obtenue et la valeur de l'*Écart Activation* ainsi que celle de la *Bande de Modulation* permettent de déterminer si le ventilateur va être activé ou non.

**OPTION ALARME TEMPÉRATURE CRITIQUE**

Ces paramètres permettent d'activer ou de désactiver les alarmes critiques de haute et basse température. Si cette option est réglée à ON, les alarmes critiques de haute et basse s'activeront si la *TEMPÉRATURE ZONE* (1-4) ou celle d'une **Sonde Utilisée** est supérieure à *TEMPÉRATURE HAUTE CRITIQUE* ou inférieure à *TEMPÉRATURE BASSE CRITIQUE*. Si cette option est réglée à OFF, les alarmes critiques ne seront pas utilisées.

**PALIER DÉPART TUNNEL**

Ces paramètres permettent de régler quel palier on/off de ventilation activera le mode tunnel. Lorsque le palier on/off sélectionné à ce paramètre est activé par une demande de température, le mode tunnel s'activera. Le mode tunnel se terminera lorsque ce même palier on/off n'aura plus de demandes en température. Le palier on/off sélectionné à ce paramètre doit avoir un relais associé pour que le mode tunnel soit disponible. Si ce paramètre est réglé à OFF, le mode tunnel sera désactivé. Ce paramètre est réglable par incréments de 1 de OFF, 1 à 10. Cependant, selon la configuration du système, certaines valeurs ne seront pas disponibles.

**#EA/RIDEAU GONFLABLE ACTIF POUR NATUREL**

Ces paramètres permettent de régler le nombre combiné d'entrées d'air utilisées en mode naturel et de rideaux gonflables qui doivent avoir une demande d'ouverture avant d'activer le mode naturel. Lorsqu'un nombre d'entrées d'air en mode naturel et de rideaux gonflables égal à ce paramètre ont une demande d'ouverture, le *DÉLAI TRANSITION MODE NATUREL* débutera. Une fois que *DÉLAI TRANSITION MODE NATUREL* est échu, le mode naturel débutera. À ce moment-ci, les paliers de ventilation réglés en arrêt lors du mode naturel se désactiveront et les entrées d'air qui doivent fermer en mode naturel fermeront. Ce paramètre est réglable par incréments de Tous, 1 à 16.

**TEMPÉRATURE EXTÉRIEURE POUR NATUREL**

Ces paramètres permettent de régler la **Température Extérieure** à laquelle les entrées d'air en mode naturel et les rideaux gonflables pourront s'ouvrir. Lorsque la **Température Extérieure** est au-dessus de ce paramètre, ces entrées d'air ne fermeront plus continuellement et il leur sera permis de s'ouvrir. Lorsque l'option *SONDE EXTÉRIEURE ACTIVE* est réglée à Non ou que la sonde extérieure est en erreur, cette restriction ne sera pas considérée. Il y a un différentiel fixe de 1.0° sur cette logique. Ce paramètre est réglable par incréments de 0.1° de -40.0°C à 40.0°C (-40.0°F à 120.0°F).

### ***DÉLAI TRANSITION MODE NATUREL***

Ces paramètres permettent de régler la période pour laquelle les paliers de ventilation qui doivent être désactivés en mode naturel et les entrées d'air qui doivent fermer continueront d'opérer normalement une fois que les conditions du mode naturel sont atteintes. Dès qu'un nombre combiné d'entrées d'air en mode naturel et de rideaux gonflables équivalent à #EA/RIDEAU GONFLABLE ACTIF POUR NATUREL ont une demande d'ouverture, ce délai débutera. Une fois ce délai échu, le système entrera en mode naturel. À ce moment-ci, les paliers de ventilation réglés en arrêt lors du mode naturel se désactiveront et les entrées d'air qui doivent fermer en mode naturel fermeront. Ce paramètre est réglable de 0:01 à 300:59 minutes.

### ***MODE NATUREL SEULEMENT***

Ce paramètre permet d'activer ou de désactiver l'option mode naturel seulement pour une zone. Lorsque ce paramètre est à On, la zone se comportera comme si elle était en mode naturel même si les conditions d'activation du mode naturel ne sont pas présente.

### ***PALIER VARIABLES COMPENSATION EXTÉRIEURE***

Ces paramètres permettent d'activer ou de désactiver l'ajout de la vitesse minimum des paliers variables lorsque la TEMPÉRATURE EXTÉRIEURE est égale ou supérieure à PALIER VARIABLE CONSIGNE COMPENSATION TEMPÉRATURE EXTÉRIEURE. Si ce paramètre est réglé à OFF, la TEMPÉRATURE EXTÉRIEURE n'affectera pas la vitesse minimum des paliers variables. Si ce paramètre est réglé à ON, PALIER VARIABLE (1-6) AJOUT VITESSE MINIMUM sera ajouté à PALIER VARIABLE (1-6) VITESSE MINIMUM lorsque la TEMPÉRATURE EXTÉRIEURE est égale ou supérieure à CONSIGNE COMPENSATION TEMPÉRATURE EXTÉRIEURE.

### ***PALIER VARIABLES PROTECTION VITESSE MINIMUM***

Ce paramètre permet d'afficher et d'utiliser PALIER VARIABLE TEMPÉRATURE PROTECTION SOUS, PALIER VARIABLE (1-6) PROTECTION VITESSE MINIMUM SUR DÉSHUMIDIFICATION et PALIER VARIABLE (1-6) PROTECTION VITESSE MINIMUM.

### ***PALIER VARIABLES CONVERGENCE***

Ce paramètre permet d'afficher et d'utiliser PALIER VARIABLE (1-6) VITESSE LORSQUE PROCHAIN PALIER ACTIVÉ.

### ***PALIER VARIABLES DÉGIVRAGE***

Ce paramètre permet d'afficher et d'utiliser PALIER VARIABLE (1-6) DÉGIVRAGE, PALIER VARIABLE (1-6) TEMPS DÉGIVRAGE et PALIER VARIABLE (1-6) CYCLE DÉGIVRAGE.

### ***PALIER VARIABLES DÉSHUMIDIFICATION***

Ce paramètre permet d'afficher et d'utiliser PALIER VARIABLE (1-6) CONSIGNE D'HYGROMÉTRIE RELATIVE et PALIER VARIABLE (1-6) AJOUT VITESSE MINIMUM POUR HYGROMÉTRIE, si sa valeur est 1 ou 2, ainsi que PALIER VARIABLE (1-6) AFFECTÉ PAR HYGROMÉTRIE NIVEAU 2 et CONSIGNE D'HYGROMÉTRIE RELATIVE NIVEAU 2, si ça valeur est 2.

***INFLUENCE CO2 PALIERS VARIABLES***

Ce paramètre permet d'afficher et d'utiliser les paramètres *PALIER VARIABLE # CONSIGNE MINIMUM/MAXIMUM INFLUENCE CO2*, *PALIER VARIABLE # DIFFERENTIEL CO2* et *PALIER VARIABLE # AJOUT VITESSE MINIMUM/MAXIMUM*.

***PALIERS VARIABLES MINUTERIE***

Ce paramètre permet d'afficher et d'utiliser *PALIER VARIABLE (1-6) MINUTERIE*.

***PALIERS VARIABLES VITESSE RÉFÉRENCE ENTRÉE D'AIR***

Ce paramètre permet d'afficher et d'utiliser *PALIER VARIABLE (1-6) VITESSE MINIMUM AFFECTE ENTRÉE D'AIR*.

***SÉCURITÉ FROIDE PALIERS VARIABLES***

Ce paramètre permet d'activer ou de désactiver la sécurité froide des paliers variables.

***SÉCURITÉ CHAUDE PALIERS VARIABLES***

Ce paramètre permet d'activer ou de désactiver la sécurité chaude des paliers variables.

***SÉCURITÉ FROIDE VENTILATEURS RECIRCULATION VARIABLES***

Ce paramètre permet d'activer ou de désactiver la sécurité froide des ventilateurs de recirculation variables.

***SÉCURITÉ CHAUDE VENTILATEURS RECIRCULATION VARIABLES***

Ce paramètre permet d'activer ou de désactiver la sécurité chaude des ventilateurs de recirculation variables.

***INFLUENCE CO2 PALIERS VARIABLES***

Ce paramètre permet d'afficher et d'utiliser les paramètres *VENTILATEUR DE RECIRCULATION VARIABLE # CONSIGNE MINIMUM/MAXIMUM INFLUENCE CO2*, *VENTILATEUR DE RECIRCULATION VARIABLE # DIFFERENTIEL CO2* et *VENTILATEUR DE RECIRCULATION VARIABLE # AJOUT VITESSE MINIMUM/MAXIMUM*.

***INFLUENCE TEMPÉRATURE EXTÉRIEURE PALIER VARIABLE***

Ce paramètre permet d'activer ou de désactiver l'influence de la température extérieure sur le fonctionnement des paliers variables.

***VENTILATEURS RECIRCULATION VARIABLES MINUTERIE***

Ce paramètre permet d'afficher et d'utiliser *VENTILATEUR RECIRCULATION VARIABLE (1-6) MINUTERIE VENTILATION MINIMUM*.

***PALIERS ON/OFF MINUTERIE***

Ce paramètre permet d'afficher et d'utiliser *PALIER ON/OFF (1-10) MINUTERIE*.

***CHAUFFAGES ARRÊT HAUTE TEMPÉRATURE***

Ce paramètre permet d'afficher et d'utiliser *CHAUFFAGE (1-6) ARRÊT HAUTE TEMPÉRATURE*.

***CHAUFFAGES DÉSHUMIDIFICATION***

Ce paramètre permet d'afficher et d'utiliser *CHAUFFAGE CONSIGNE HYGROMÉTRIE*, *CHAUFFAGE MINUTERIE HYGROMÉTRIE TEMPS ON*, *CHAUFFAGE MINUTERIE HYGROMÉTRIE TEMPS OFF*, *CHAUFFAGE CONSIGNE EXTÉRIEURE DÉSACTIVATION HYGROMÉTRIE* et *CHAUFFAGE PALIER VENTILATION ARRÊT DÉSHUMIDIFICATION*.

***MODE HORLOGES***

Ce paramètre permet de choisir quel mode sera utilisé par les horloges. Si le mode utilisé est le Mode 1, les paramètres affichés et utilisés seront *HORLOGE (1-4) NOMBRE DE CYCLES*, *HORLOGE (1-4) HEURE DÉPART CYCLE (1-15)* et *HORLOGE (1-4) HEURE ARRÊT CYCLE (1-15)* ou *HEURE TEMPS DE MARCHÉ CYCLE (1-15)*, selon *MODE CYCLE HORLOGES*. Si le mode utilisé est le Mode 2, les paramètres affichés et utilisés seront *HORLOGE (1-4) HEURE DÉPART CYCLE (1-3)*, *HORLOGE (1-4) DURÉE CYCLE (1-3)*, *HORLOGE (1-4) RÉPÉTITION CYCLE (1-3)* et *HORLOGE (1-4) NOMBRE DE RÉPÉTITIONS CYCLE (1-3)*.

***MODE CYCLE HORLOGES***

Ce paramètre permet de choisir quel mode sera utilisé par les cycles des horloges qui fonctionnent en Mode 1. Si le mode utilisé est Heure, les paramètres affichés et utilisés seront *HORLOGE (1-4) HEURE ARRÊT CYCLE (1-15)*. Si le mode utilisé est Marche, les paramètres affichés et utilisés seront *HORLOGE (1-4) HEURE TEMPS DE MARCHÉ CYCLE (1-15)*.

***STIMULATION LUMIÈRES***

Ce paramètre permet d'afficher et d'utiliser *LUMIÈRE NOMBRE DE STIMULATIONS*, *LUMIÈRE INTENSITÉ STIMULATIONS* et *LUMIÈRE DURÉE STIMULATIONS*.

***DRAINAGE RIDEAU GONFLABLE***

Ce paramètre permet d'afficher et d'utiliser *RIDEAU GONFLABLE (1-8) HEURE DRAINAGE* et *RIDEAU GONFLABLE (1-8) DURÉE DRAINAGE*.

***DRAINAGE RIDEAU GONFLABLE EN TUNNEL***

Ce paramètre permet d'afficher et d'utiliser *RIDEAU GONFLABLE (1-8) ARRÊT PALIER ON/OFF DRAINAGE TUNNEL* et *RIDEAU GONFLABLE (1-8) ARRÊT PALIER VARIABLE DRAINAGE TUNNEL*.

***COMPENSATION VENT/PLUIE RIDEAU GONFLABLE***

Ce paramètre permet d'afficher et d'utiliser *RIDEAU GONFLABLE (1-8) ÉTAT COMPENSATION VENT/PLUIE*, *RIDEAU GONFLABLE (1-8) DIRECTION VENT COMPENSATION*, *RIDEAU GONFLABLE (1-8) VITESSE VENT COMPENSATION*, *RIDEAU GONFLABLE (1-8) DÉLAI COMPENSATION VENT/PLUIE ARRÊT* et *RIDEAU GONFLABLE (1-8) NOMBRE DE SOUFFLEURS COMPENSATION*.

***DÉGIVRAGE ENTRÉE D'AIR***

Ce paramètre permet d'activer et d'utiliser la logique de dégivrage pour les entrées d'air.

***VENTILATION MINIMUM ENTRÉE D'AIR***

Ce paramètre permet d'activer et d'utiliser la logique de ventilation minimum pour les entrées d'air.



***MINUTERIE ALTERNANTE***

Ce paramètre permet d'activer les minuteries alternantes pour les minuteries de ventilation. En minuterie alternante, il est possible de sélectionner un cycle de minuterie à utiliser par la logique respective.

### **MODE TEST**



#### ***OPTION***

Ces paramètres permettent d'activer ou de désactiver le mode test. Si le mode test est à ON, le système agira comme si toutes les sondes de température intérieure de la zone avaient une lecture égale à la *MODE TEST TEMPÉRATURE*. Si *MODE TEST TEMPÉRATURE* demeure inchangée pour 10 minutes, ce paramètre sera automatiquement remis à OFF.

#### ***TEMPÉRATURE***

Ces paramètres permettent d'ajuster la température du mode test. Ce paramètre est ajustable par incréments de 0.1° de -19.9°C à 54.9°C (-3.9°F à 139.9°F).

### **COMPTEURS D'EAU**

#### ***COMPTEUR D'EAU***

Ce paramètre affiche la quantité d'eau comptée par le compteur d'eau pour la journée courante. La quantité d'eau est affichée avec une résolution de 1 unité de 0 à 30000 unités (litres ou gallons).

#### ***COMPTEUR D'EAU AJUSTEMENT***

Ce paramètre permet d'ajuster le compteur d'eau en y assignant un pourcentage à ajouter ou à enlever pour concorder avec une référence externe. Ce paramètre est réglable par incréments de 1%, de -100% à 100%.

#### ***COMPTEUR D'EAU CALIBRATION 1 PULSE***

Ce paramètre permet de régler le nombre d'unités (litres ou gallons) comptées à chacun des pulses lus par le compteur d'eau. Ce paramètre est réglable par incréments de 0.01 unité (litre ou gallon) de 0.01 à 99.99 unités (litres ou gallons).

#### ***RÉINITIALISATION***

Ce paramètre permet de réinitialiser le compte d'eau. Si on appuie sur ce paramètre, COMPTEUR D'EAU sera réinitialisé.

### **COMPTEUR GÉNÉRIQUE**

#### ***COMPTEUR GÉNÉRIQUE***

Ces paramètres affichent les comptes de chaque compteur générique.

#### ***CALIBRATION 1 PULSE***

Ces paramètres permettent de régler le nombre d'unités comptées à chacun des pulses reçus par les compteurs génériques.

#### ***RÉINITIALISER VALEURS COMPTEURS GÉNÉRIQUES***

Ces paramètres permettent de réinitialiser le compte de chaque compteur générique. Si on appuie sur ce paramètre, COMPTEUR GÉNÉRIQUE sera réinitialisé.

**COMPTEUR D'ÉNERGIE****COMPTEUR D'ÉNERGIE**

Ce paramètre affiche la quantité d'énergie mesuré par le compteur d'énergie pour la journée courante.

***CALIBRATION 1 PULSE***

Ce paramètre permet de régler la quantité d'énergie (kWh) mesurée à chaque pulse reçu par le compteur d'énergie.

**RÉINITIALISER VALEUR COMPTEUR D'ÉNERGIE**

Ce paramètre permet de réinitialiser le compteur d'énergie. Si on appuie sur ce paramètre, COMPTEUR D'ÉNERGIE sera réinitialisé.

**ALIMENTATIONS****ALIMENTATION TEMPS DE FONCTIONNEMENT**

Ce paramètre affiche le temps de fonctionnement compté par l'alimentation pour la journée correspondante.

**ÉTAT ENTRÉE ALIMENTATION**

Ce paramètre affiche l'état de l'entrée alimentation.

**ÉTAT SORTIE ALIMENTATION**

Ces paramètres affichent l'état demandé de la sortie alimentation visionnée.

**RÉINITIALISATON**

Ces paramètres permettent de réinitialiser le temps de fonctionnement de l'alimentation. Si on appuie sur ce paramètre, ALIMENTATION TEMPS DE FONCTIONNEMENT sera réinitialisé.

**RÉGLAGES ALIMENTATIONS****ALIMENTATION TEMPS DE FONCTIONNEMENT**

Ce paramètre affiche le temps de fonctionnement compté par l'alimentation pour la journée correspondante.

**ÉTAT ENTRÉE ALIMENTATION**

Ce paramètre affiche l'état demandé de l'entrée alimentation.

**ÉTAT SORTIE ALIMENTATION**

Ces paramètres affichent l'état demandé de la sortie alimentation de la zone visionnée.

***HEURE DÉPART CYCLE #***

Ces paramètres permettent de régler l'heure à laquelle le cycle de l'alimentation débutera en mode 1. Lorsque l'heure atteint ce paramètre, la sortie alimentation s'activera. Si l'heure de départ et l'heure d'arrêt ont la même valeur d'ajustement, le cycle sera désactivé.

### ***HEURE ARRÊT CYCLE #***

Ces paramètres permettent de régler l'heure à laquelle le cycle de l'alimentation se terminera en mode 1. Lorsque l'heure atteint ce paramètre, la sortie alimentation se désactivera. Si l'heure de départ et l'heure d'arrêt ont la même valeur d'ajustement, le cycle sera désactivé.

### ***TEMPS DE MARCHE CYCLE #***

Ces paramètres permettent de régler le temps de marche du cycle de l'alimentation en mode 1. Lorsque l'heure atteint *ALIMENTATION # HEURE DÉPART CYCLE # + ALIMENTATION # TEMPS DE MARCHE CYCLE #*, la sortie alimentation se désactivera.

## **ALARMES ALIMENTATIONS**

### ***LIMITE ARRÊT ALIMENTATION (Courbe disponible)***

Ces paramètres permettent d'ajuster le temps maximum pour lequel l'entrée alimentation peut être inactive pendant un cycle. Si l'entrée alimentation n'est pas activée pour un temps égal ou supérieur à cette limite pendant un cycle d'activation de la sortie alimentation, l'alarme sera enclenchée. Ajuster ce paramètre à OFF désactive l'alarme arrêt pour l'alimentation.

### ***LIMITE MAXIMUM ALIMENTATION***

Ces paramètres permettent d'ajuster le temps d'activation maximum de l'alimentation. Si l'entrée alimentation est activée pour un temps égal ou supérieur à cette limite, l'alarme sera enclenchée. De plus, lors d'une alarme sur une alimentation, la sortie alimentation sera désactivée. Ajuster ce paramètre à OFF désactive l'alarme maximum pour l'alimentation.

### ***OPTION COURBE ARRÊT ALIMENTATION***

Ces paramètres sont utilisés pour activer ou désactiver la **Fonction de Croissance** de la *LIMITE ARRÊT ALIMENTATION* de l'alimentation. Si l'option de courbe est à ON et le *JOUR D'ÉLEVAGE* n'est pas à OFF la *LIMITE ARRÊT ALIMENTATION* suivra sa **Courbe de Croissance**.

### ***RÉINITIALISATION ALIMENTATION***

Ces paramètres permettent de réinitialiser les alarmes de l'alimentation. Lorsqu'une de ces alarmes est active, appuyer sur le paramètre de l'alarme à réinitialiser. Cette réinitialisation n'affecte pas les autres alarmes.

### ***RELAIS D'ALARME SUR ALARME MAX ALIMENTATION***

Ce paramètre permet de choisir si le relais d'alarme sera activé lors d'une alarme maximum de l'alimentation. Si cette option est à Oui, le relais d'alarme s'enclenchera dans cette situation. Si cette option est à Non, le relais ne s'enclenchera pas. Dans les deux cas, la sortie concernée se désactivera et un message sera inscrit dans l'historique d'alarme.

## **OPTIONS ALIMENTATIONS**

### ***NOMBRE DE CYCLES***

Ces paramètres permettent de régler le nombre de cycles qui seront utilisés et affichés pour le mode 1. Les cycles ayant un nombre inférieur à cet ajustement disparaîtront et ne seront pas considérés.

### ***MODE CYCLE ALIMENTATION***

Ce paramètre permet de choisir quel mode sera utilisé par les cycles de l'alimentation qui fonctionnent en Mode 1. Si le mode utilisé est Heure, les paramètres affichés et utilisés seront *ALIMENTATION HEURE ARRÊT CYCLE #*. Si le mode utilisé est Marche, les paramètres affichés et utilisés seront *ALIMENTATION HEURE TEMPS DE MARCHE CYCLE #*.

## **VIS D'ALIMENTATION**

### **VIS TEMPS DE FONCTIONNEMENT**

Ce paramètre affiche le temps de fonctionnement compté par la vis d'alimentation pour la journée correspondante.

### **ÉTAT ENTRÉE VIS**

Ce paramètre affiche l'état lu par l'entrée de la vis d'alimentation.

### **ÉTAT SORTIE VIS**

Ces paramètres affichent l'état demandé à la sortie de la vis d'alimentation.

### **QUANTITÉ**

Ces paramètres affichent la quantité comptée par la vis selon sa calibration et son temps de fonctionnement.

### **CONDITION ACTUELLE**

Ces paramètres affichent la condition actuelle de la vis. La condition actuelle peut être :

- Aucune Demande : la vis n'a pas de demande d'activation.
- Demande Activation : la vis reçoit une demande et aucune condition n'annule cette demande.
- Arrêt Alarme Maximum : la vis a une demande d'activation, mais l'alarme maximum est active et annule cette demande.

### **RÉINITIALISATION VALEURS**

Ces paramètres permettent de réinitialiser le temps de fonctionnement de la vis. Si on appuie sur ce paramètre, VIS TEMPS DE FONCTIONNEMENT sera réinitialisée.

### **RÉINITIALISATION ALARMES**

Ces paramètres permettent de réinitialiser les alarmes de la vis d'alimentation. Lorsqu'une de ces alarmes survient, appuyer sur le paramètre. Cette réinitialisation n'affecte pas les autres alarmes.

## **RÉGLAGES VIS D'ALIMENTATION**

### **VIS TEMPS DE FONCTIONNEMENT**

Ce paramètre affiche le temps de fonctionnement compté par la vis d'alimentation pour la journée correspondante.

### **ÉTAT ENTRÉE VIS**

Ce paramètre affiche l'état lu par l'entrée de la vis d'alimentation.

### **ÉTAT SORTIE VIS**

Ces paramètres affichent l'état demandé à la sortie de la vis d'alimentation.

### **QUANTITÉ VIS**

Ces paramètres affichent la quantité comptée par la vis selon sa calibration et son temps de fonctionnement.

### ***HEURE DÉPART CYCLE #***

Ces paramètres permettent de régler l'heure à laquelle le cycle de vis d'alimentation débutera en mode 1. Lorsque l'heure atteint ce paramètre, la sortie vis d'alimentation s'activera. Si l'heure de départ et l'heure d'arrêt ont la même valeur d'ajustement, le cycle sera désactivé.

### ***HEURE ARRÊT CYCLE #***

Ces paramètres permettent de régler l'heure à laquelle le cycle de vis d'alimentation se terminera en mode 1. Lorsque l'heure atteint ce paramètre, la sortie vis d'alimentation se désactivera. Si l'heure de départ et l'heure d'arrêt ont la même valeur d'ajustement, le cycle sera désactivé.

### ***TEMPS DE MARCHE CYCLE #***

Ces paramètres permettent de régler le temps de marche du cycle de vis d'alimentation en mode 1. Lorsque l'heure atteint *VIS D'ALIMENTATION # HEURE DÉPART CYCLE # + VIS D'ALIMENTATION # TEMPS DE MARCHE CYCLE #*, la sortie vis d'alimentation se désactivera.

### ***QUANTITÉ ARRÊT CYCLE #***

Ces paramètres permettent de régler le poids du cycle de vis d'alimentation respectif. Lorsque la quantité de moulée ajustée ici depuis le début du cycle a été distribuée, la sortie vis d'alimentation se désactivera. La vis évalue sa quantité distribuée selon son temps de fonctionnement et sa calibration.

### ***OPTION COURBE CYCLE POIDS***

Ces paramètres permettent d'activer ou de désactiver la **Fonction de Croissance** de *VIS D'ALIMENTATION # QUANTITÉ ARRÊT CYCLE #*. Si cette option est À ON et le **Jour d'Élevage** n'est pas à OFF, *QUANTITÉ ARRÊT CYCLE #* suivra sa **Courbe de Croissance**.

**OPTIONS VIS D'ALIMENTATION****MODE CYCLE VIS**

Ce paramètre permet de choisir quel mode sera utilisé par les cycles de la vis d'alimentation. Si le mode utilisé est Heure, les paramètres affichés et utilisés seront *HEURE ARRÊT CYCLE #*. Si le mode utilisé est Marche, les paramètres affichés et utilisés seront *TEMPS DE MARCHÉ CYCLE #*. Si le mode utilisé est Poids, les paramètres affichés et utilisés seront *QUANTITÉ ARRÊT CYCLE #*.

**NOMBRE DE CYCLES**

Ces paramètres permettent de régler le nombre de cycles qui seront utilisés et affichés. Les cycles ayant un nombre inférieur à cet ajustement disparaîtront et ne seront pas considérés.

**BALANCES SILO****STATUT**

Ce paramètre affiche l'état actuel de la balance.

**POIDS ACTUEL**

Ces paramètres affichent le poids actuel mesuré pour le silo respectif. Le poids actuel est le poids brut moins le poids de tare du silo. S'il y a un problème de communication avec le module FBT, avec la validité des données ou si un peson du module est défectueux, ce paramètre affichera ---.

**CONSOMMATION**

Ce paramètre affiche la consommation du silo respectif.

**HEURE REMPLISSAGE**

Ces paramètres affichent l'heure à laquelle le dernier remplissage a eu lieu pour le silo respectif. Si aucun remplissage n'a été détecté depuis la dernière initialisation, ce paramètre affiche ---.

**DATE DERNIER REMPLISSAGE**

Ces paramètres affichent la date à laquelle le dernier remplissage a eu lieu pour le silo respectif. Si aucun remplissage n'a été détecté depuis la dernière initialisation, ce paramètre affiche --/--/--.

**POIDS REMPLISSAGE**

Ces paramètres affichent la quantité totale de tous les remplissages qui ont été effectués à la date affichée à DATE DERNIER REMPLISSAGE pour le silo respectif. Si aucun remplissage n'a été détecté depuis la dernière initialisation, ce paramètre affiche ---.

**POIDS REMPLISSAGE TOTAL DÉBUT LOT**

Ces paramètres affichent la quantité totale de tous les remplissages qui ont été effectués depuis le début de l'élevage pour le silo respectif. Si aucun remplissage n'a été détecté depuis la dernière initialisation, ce paramètre affiche ---.

**HEURE VIDE**

Ces paramètres affichent l'heure à laquelle le silo respectif est devenu vide. Si le silo respectif n'a pas été vide aujourd'hui, ce paramètre affiche ---.

### **POIDS COMBINÉ (1-2)**

Ces paramètres affichent le poids total des balances silos sélectionnées au paramètre *CHOIX SILO POIDS COMBINÉ (1-2)*. Ce paramètre ne sera pas visible si aucun silo n'est sélectionné dans le paramètre *CHOIX SILO POIDS COMBINÉ (1-2)* associé.

### **CONSOMMATION COMBINÉE (1-2) TOTAL DÉBUT**

Ces paramètres affichent la consommation cumulée, depuis le début de l'élevage, de plusieurs silos sélectionnés au paramètre *CHOIX SILO POIDS COMBINÉ (1-2)*. Ce paramètre ne sera pas visible si aucun silo n'est sélectionné dans le paramètre *CHOIX SILO POIDS COMBINÉ (1-2)* associé.

### **RÉINITIALISER CONSOMMATION SILO**

Ce paramètre permet de réinitialiser la consommation du silo. Lorsqu'on appuie sur ce paramètre, la valeur de consommation du silo sera remise à zéro.

### **RÉGLAGES BALANCES SILO**

#### ***OPTION ALARME***

Ces paramètres permettent d'activer ou de désactiver l'alarme de la balance silo. Si cette option est réglée à ON, la balance silo sera surveillée. Si cette option est réglée à OFF, l'alarme ne sera jamais activée par la balance silo.

#### ***TOLÉRANCE***

Ces paramètres sont utilisés pour fixer la tolérance du silo respectif. La tolérance est la valeur utilisée pour valider une mesure du poids de tare, pour terminer un remplissage et accepter un ajout de poids inattendu. Ce paramètre est ajustable par incréments de 1kg (1lb) de 10kg (10lb) à 999kg (999lb).

#### ***SEUIL REMPLISSAGE***

Ces paramètres sont utilisés pour fixer l'augmentation de poids qui déclenchera un remplissage sur le silo respectif. Lorsque le poids du silo augmente de cette valeur à l'intérieur d'un laps de temps égal à *TEMPS REMPLISSAGE*, le remplissage débutera. Ce paramètre est ajustable par incréments de 1kg (1lb) de 50kg (50lb) à 999kg (999lb).

#### ***TEMPS REMPLISSAGE***

Ces paramètres sont utilisés pour fixer le temps à l'intérieur duquel le poids du silo respectif doit augmenter pour déclencher un remplissage ou demeurer stable pour terminer un remplissage. Lorsque le poids du silo augmente de *SEUIL REMPLISSAGE* à l'intérieur de ce délai, un remplissage sera déclenché. Lorsque le poids du silo ne varie pas de plus de *TOLÉRANCE* à l'intérieur de ce délai, un remplissage sera terminé. Ce paramètre est ajustable par incréments de 1 minute de 5 à 10 minutes.



**TARE**

Ces paramètres sont utilisés pour activer une séquence de mesure du poids de tare et afficher l'état de l'opération pour le silo respectif. Si on appuie sur ce paramètre, la séquence de mesure du poids de tare débute. Quand la séquence de mesure du poids de tare débute, ce paramètre apparaît et affiche SVP ATTENDRE..., indiquant que la séquence est en cours. Si une erreur de communication survient lors de la séquence, ce message affichera ERREUR(Comm.). Si un peson est défectueux lors de la séquence, ce message affichera ERREUR(Pes.). Lorsque la séquence se termine, le message affichera ERREUR(Tol.), si la variation de poids a été trop grande, ou SUCCÈS, si la séquence de mesure du poids de tare a été complétée avec succès. Ce message demeurera affiché quelques secondes après la fin de la séquence. Lorsque le poids de tare a été évalué avec succès, il sera enregistré et utilisé pour calculer le poids actuel du contenu du silo.

**DATE DERNIER TARE**

Ces paramètres affichent la date à laquelle la dernière mesure du poids de tare a eu lieu pour le silo respectif. Si aucun tare n'a été effectué depuis la dernière initialisation, ce paramètre affiche --/--/--.

**HEURE DERNIER TARE**

Ces paramètres affichent l'heure à laquelle la dernière mesure du poids de tare a eu lieu pour le silo respectif. Si aucune tare n'a été effectuée depuis la dernière initialisation, ce paramètre affiche --.

**GAIN PESON**

Ce paramètre est utilisé pour ajuster le gain des pesons de la balance silo. Cette valeur représente le gain en mV pour chaque Volt d'excitation et doit correspondre aux spécifications du fabricant du peson. Ce paramètre est réglable par incréments de 1mV de 0mV à 781mV.

**POIDS MAXIMUM PESON**

Ce paramètre est utilisé pour ajuster le poids maximum des pesons de la balance silo. Cette valeur représente le plus grand poids que peut peser le peson et doit correspondre aux spécifications du fabricant du peson. Ce paramètre est réglable de 0kg à 32767kg.

**CHOIX SILO POIDS COMBINÉ (1-2)**

Ces paramètres permettent de régler les silos qui seront inclus dans le calcul du poids combiné. Pour que *CHOIX SILO POIDS COMBINÉ 1* soit visible, au moins deux (2) balances silo doivent être activées. Pour que *CHOIX SILO POIDS COMBINÉ 2* soit visible, quatre (4) balances silo doivent être activées.

## **BALANCES POULET/DINDE**

### **STATUT**

Ce paramètre affiche l'état demandé de la balance.

### **NOMBRE PESÉES**

Ce paramètre affiche le nombre de pesées enregistrées par le régulateur pour la journée. Pour qu'un poids soit enregistré, il doit être entre le *BALANCE # POIDS CIBLE* respectif +/- la *BALANCE # TOLÉRANCE HAUTE/TOLÉRANCE BASSE* correspondante.

### **POIDS MOYEN MANUEL**

Ce paramètre permet à l'utilisateur d'entrer un poids manuellement dans le régulateur. Si une balance incompatible avec le régulateur est utilisée, l'utilisateur peut tout de même entrer une valeur de poids afin que les calculs relatifs au poids de volaille soient faits correctement. Cette valeur retourne automatiquement à « --- » à chaque changement de date afin d'indiquer à l'utilisateur qu'aucun poids n'a été entré pour la journée. Cependant, le régulateur considère que le poids moyen est égal à la dernière valeur entrée quand cette valeur est à « --- » afin de ne pas annuler les calculs. Pour utiliser ce paramètre Méthode Acquisition Poids doit être réglé à Manuelle.

### **DERNIÈRE ENTRÉE MANUEL**

Ce paramètre affiche la date à laquelle le poids moyen manuel a été entré la dernière fois. Si le poids moyen manuel n'a jamais été entré, ce paramètre affiche « --- ».

### **POIDS MOYEN JOUR**

Ce paramètre affiche le poids moyen de la balance respective pour la journée courante. Si aucun poids n'a été pesé pour la journée, ce paramètre affiche « --- ».

### **POIDS MOYEN PÉRIODE ÉVALUATION**

Ce paramètre affiche le poids moyen de la balance respective pour la période d'évaluation en cours, tel que défini par *FRÉQUENCE ÉVALUATION CIBLE*. Si aucun poids n'a été pesé pour la période d'évaluation, ce paramètre affiche « --- ».

### **POIDS ACTUEL**

Ce paramètre affiche le poids actuel lu par le module balance. La balance doit avoir été calibrée pour que cette valeur soit significative. Le poids actuel est affiché selon *UNITÉ POIDS* avec une précision de 1 unité de -9999 à 32767 unités.

### **POIDS CIBLE**

Ce paramètre affiche le poids cible actuel. Le poids cible peut être déterminé par le *POIDS MOYEN JOUR*, *POIDS MOYEN PÉRIODE ÉVALUATION* ou *POIDS DÉPART* du groupe d'animaux. Lorsque l'élevage est démarré, le poids cible sera le *POIDS DÉPART* du groupe d'animaux. Si l'option *POIDS MOYEN ÉVALUATION CIBLE* est à Jour, le poids cible sera le *POIDS MOYEN JOUR* augmenté selon le paramètre *COURBE BALANCE # AJOUT POIDS (MÂLE-FEMELLE) AGE (0-249)* respectif. Cette valeur sera évaluée à une fréquence définie par *BALANCE # FRÉQUENCE ÉVALUATION CIBLE*. Si l'option *POIDS MOYEN ÉVALUATION CIBLE* est à Période, le poids cible sera le *POIDS MOYEN PÉRIODE ÉVALUATION*. Si l'élevage de cette balance n'a pas été débuté, ce paramètre affiche ----.

**GAIN ACTUEL**

Ce paramètre affiche le gain de poids. Le gain est la différence entre le poids moyen d'hier et celui d'aujourd'hui. S'il n'y a eu aucun poids enregistré durant la journée courante ou pour la journée précédente, le gain ne peut se calculer et ce paramètre affichera ----.

**HOMOGENÉITÉ**

Ce paramètre affiche l'homogénéité calculée par le module balance pour la journée courante. L'homogénéité représente le pourcentage d'oiseaux qui se situent à l'intérieur du  $BALANCE \# POIDS \ CIBLE \ +/-10\%$ . Si la version de la balance est 7 ou plus, l'homogénéité représente le pourcentage d'oiseaux qui se situent à l'intérieur du  $BALANCE \# POIDS \ CIBLE \ +/-TOLÉRANCE \ HAUTE/TOLÉRANCE \ BASSE\%$ . Si aucun poids n'a été pesé aujourd'hui, ce paramètre affiche ----. Autrement, l'homogénéité est affichée avec une précision de 1%, de 0% à 100%.

**ÉCART TYPE**

Ce paramètre affiche l'écart type calculé par la balance respective. L'écart type est une mesure de l'uniformité du groupe d'oiseaux. Par exemple, si on calcule un écart type de 30.0 grammes, cela signifie que 68% des oiseaux ont un poids qui se trouve à plus ou moins 30.0 grammes d'écart de  $BALANCE \# POIDS \ MOYEN$ . Cette valeur indique également que 95% des oiseaux ont un poids qui se trouve à plus ou moins 60.0 grammes (double de l'écart type) d'écart du  $BALANCE \# POIDS \ MOYEN$ . Si aucun poids n'a été pesé aujourd'hui, ce paramètre affiche ----.

**RÉINITIALISATION**

Ces paramètres permettent de réinitialiser les données du jour de la balance. Cette réinitialisation n'affecte pas les autres balances.

**POIDS MOYEN (1-4)**

Ces paramètres affichent la moyenne de tous les poids des balances sélectionnées. Si aucun poids n'a été pesé pour la journée, ce paramètre affiche « --- ».

## **RÉGLAGES BALANCES POULET/DINDE**

### ***TOLÉRANCE BASSE***

Ce paramètre est utilisé pour fixer la limite basse du poids enregistrable par la balance. Afin d'éviter d'avoir des données incorrectes, le module balance considèrera un poids comme valide seulement s'il est entre le poids cible actuel - *BALANCE # TOLÉRANCE BASSE* et le poids cible actuel + *BALANCE # TOLÉRANCE HAUTE*. Ce paramètre est ajustable par incréments de 1% de 20% à 40% (ou de 10% à 40% si la version de la balance est V7 ou supérieur).

### ***TOLÉRANCE HAUTE***

Ce paramètre est utilisé pour fixer la limite haute du poids enregistrable par la balance. Afin d'éviter d'avoir des données incorrectes, le module balance considèrera un poids comme valide seulement s'il est entre le poids cible actuel - *BALANCE # TOLÉRANCE BASSE* et le poids cible actuel + *BALANCE # TOLÉRANCE HAUTE*. Ce paramètre est ajustable par incréments de 1% de 20% à 40% (ou de 10% à 40% si la version de la balance est V7 ou supérieur).

### ***HOMOGENÉITÉ BASSE***

Ce paramètre est utilisé pour fixer la limite basse d'homogénéité de la balance. Le module balance considèrera un poids comme homogène seulement s'il est entre le poids cible actuel - *BALANCE # HOMOGENÉITÉ BASSE* et le poids cible actuel + *BALANCE # HOMOGENÉITÉ HAUTE*. Ce paramètre est ajustable par incréments de 1% de 0% à 40%. Ce paramètre est seulement visible si la version de la balance est V7 ou supérieur.

### ***HOMOGENÉITÉ HAUTE***

Ce paramètre est utilisé pour fixer la limite haute d'homogénéité de la balance. Le module balance considèrera un poids comme homogène seulement s'il est entre le poids cible actuel - *BALANCE # HOMOGENÉITÉ BASSE* et le poids cible actuel + *BALANCE # HOMOGENÉITÉ HAUTE*. Ce paramètre est ajustable par incréments de 1% de 0% à 40%. Ce paramètre est seulement visible si la version de la balance est V7 ou supérieur.

### ***FACTEUR DE CORRECTION***

Ce paramètre est utilisé pour fixer le pourcentage qui sera ajouté au poids moyen mesuré par la balance respective lorsque l'âge de l'élevage atteint *BALANCE # AGE FACTEUR DE CORRECTION*.

### ***ÂGE FACTEUR DE CORRECTION***

Ce paramètre est utilisé pour fixer l'âge à partir duquel le *BALANCE # FACTEUR DE CORRECTION* qui sera appliqué sur le poids moyen mesuré par la balance. Lorsque l'élevage a atteint cet âge, le poids moyen enregistré sera le poids mesuré par la balance, augmenté de ce pourcentage.

**MÉTHODE ÉVALUATION DU POIDS**

Ce paramètre permet de choisir la méthode utilisée pour déterminer le BALANCE # POIDS CIBLE. Si la méthode est Évolution, le poids cible d'une journée sera égal au poids moyen de la période d'évaluation précédente (ou dans le cas qu'un élevage débute, l'utilisateur devra déterminer un poids cible pour une balance) augmenté selon le paramètre *COURBES BALANCE # AJOUT POIDS AGE (0-249)* respectif. Si la méthode est Charte, le poids cible pour un âge déterminé sera égal au poids qui correspond à ce même âge sur la courbe d'élevage de la balance respective. Ce paramètre est ajustable seulement lorsque l'élevage est en arrêt.

**POIDS MOYEN ÉVALUATION CIBLE**

Ce paramètre est utilisé pour déterminer si le poids cible sera le poids moyen de la journée ou de la période d'évaluation déterminée par *FRÉQUENCE ÉVALUATION CIBLE*. Si ce paramètre est à Jour, le POIDS CIBLE sera réévalué selon POIDS MOYEN JOUR avec l'ajout pondéré de *COURBES BALANCE # AJOUT POIDS AGE (0-249)* correspondant. Si ce paramètre est à Période, le POIDS CIBLE sera réévalué selon POIDS MOYEN PÉRIODE ÉVALUATION. Dans les deux cas, il doit y avoir eu un nombre de pesées égal à *NOMBRE MINIMUM PESÉES ÉVALUATION CIBLE*, pour le jour ou pour la période, selon le type d'évaluation, pour que le poids cible soit modifié.

**FRÉQUENCE ÉVALUATION CIBLE**

Ce paramètre est utilisé pour fixer la fréquence à laquelle le BALANCE # POIDS CIBLE de la balance sera évalué au cours d'une même journée. La journée sera divisée en tranches d'heures selon la sélection faite ici. Si *POIDS MOYEN ÉVALUATION CIBLE* est à Jour, et BALANCE # NOMBRE PESÉES a atteint *BALANCE # NOMBRE MINIMUM PESÉES ÉVALUATION CIBLE*, le BALANCE # POIDS CIBLE sera réévalué selon BALANCE # POIDS MOYEN JOUR avec l'ajout pondéré de *COURBES BALANCE # AJOUT POIDS (MÂLE-FEMELLE) AGE (0-249)* correspondant. Si *POIDS MOYEN ÉVALUATION CIBLE* est à Période, et le nombre de pesées faites dans cette période a atteint *BALANCE # NOMBRE MINIMUM PESÉES ÉVALUATION CIBLE*, le BALANCE # POIDS CIBLE sera réévalué selon BALANCE # POIDS MOYEN PÉRIODE ÉVALUATION. Chaque fois que l'heure atteint une nouvelle tranche de journée, la réévaluation sera faite de nouveau. Ce paramètre peut être ajusté à 1h, 2h, 4h, 6h, 12h ou 24h.

**NOMBRE MINIMUM PESÉES ÉVALUATION CIBLE**

Ce paramètre est utilisé pour fixer le nombre minimum de pesées requis pour réévaluer le BALANCE # POIDS CIBLE. Si le nombre de pesées du jour ou de la période d'évaluation, selon *POIDS MOYEN ÉVALUATION CIBLE*, n'est pas atteint, le BALANCE # POIDS CIBLE ne sera pas réévalué lorsque l'heure atteint la prochaine tranche de la journée, définie par *BALANCE # FRÉQUENCE ÉVALUATION CIBLE*. Ce paramètre est réglable par incréments de 1 pesée, de 5 pesées à 100 pesées.

**POIDS CALIBRATION**

Ce paramètre permet à l'utilisateur d'ajuster le poids utilisé pour la calibration. Lors de la calibration du gain, le poids mis sur la balance doit être le même que celui ajusté à ce paramètre. Plus le poids est grand, plus la précision sera grande. Ce paramètre est selon *UNITÉ POIDS* par incréments de 1 unité de 1000 à 22000 unités.

### **CALIBRATION ZÉRO**

Ce paramètre permet à l'utilisateur de démarrer une calibration pour déterminer le poids zéro. Pour évaluer correctement le poids sur la balance, il faut d'abord connaître le poids exact de la balance à vide. Il suffit donc d'enlever toute matière de la balance et d'appuyer sur ce paramètre. À ce moment, le message apparaîtra à ce paramètre pour indiquer l'état de la calibration du zéro. Après une calibration du zéro réussie, le paramètre *BALANCE # CALIBRATION GAIN* apparaîtra.

### **CALIBRATION GAIN**

Ce paramètre permet à l'utilisateur de démarrer une calibration pour déterminer le gain de la balance. Pour évaluer correctement le gain de la balance, il faut d'abord connaître la variation du signal électrique selon deux poids de référence, soit le poids à vide et le *BALANCE # POIDS CALIBRATION*. Il suffit donc de placer un poids qui correspond précisément au *BALANCE # POIDS CALIBRATION* sur la balance et d'appuyer sur ce paramètre. À ce moment, le message apparaîtra à ce paramètre pour indiquer l'état de la calibration du gain.

### **HEURE DÉPART PESÉE**

Ce paramètre est utilisé pour déterminer l'heure à partir de laquelle la balance effectuera des pesées. Lorsque l'heure du jour atteint cette valeur, la balance enregistrera des pesées et cessera d'enregistrer quand *BALANCE # HEURE FIN PESÉE* est atteinte. Ajuster *BALANCE # HEURE DÉPART PESÉE* et *BALANCE # HEURE FIN PESÉE* à la même valeur permet d'effectuer des pesées toute la journée.

### **HEURE FIN PESÉE**

Ce paramètre est utilisé pour déterminer l'heure à partir de laquelle la balance n'effectuera plus de pesées. Lorsque l'heure du jour atteint cette valeur, la balance cessera d'enregistrer des pesées et recommencera à enregistrer quand *BALANCE # HEURE DÉPART PESÉE* est atteinte. Ajuster *BALANCE # HEURE DÉPART PESÉE* et *BALANCE # HEURE FIN PESÉE* à la même valeur permet d'effectuer des pesées toute la journée.

### **POIDS CIBLE MANUEL**

Ce paramètre est utilisé pour régler le poids cible manuellement. Dans le cas où des anomalies sont survenues, il se peut que le poids cible doive être ajusté à une valeur au cours de l'élevage. Régler ce paramètre à une valeur autre que AUTO mettra le poids cible à cette valeur. Ce paramètre revient automatiquement à AUTO au changement de jour.

**COURBES BALANCE #*****AJOUT POIDS JOUR #/QUOTIDIEN SEMAINE #***

Ces paramètres permettent à l'utilisateur de régler le gain quotidien des oiseaux que dessert la balance. La balance requiert cette valeur afin de calculer un poids cible qui tiendra compte de la croissance des oiseaux au cours de la journée. Ces paramètres sont réglables selon *UNITÉ POIDS* par incréments de 1 unité de 1 à 999 unité.

**OPTIONS BALANCES POULET/DINDE*****MÉTHODE ACQUISITION POIDS***

Ces paramètres permettent à l'utilisateur de choisir si l'acquisition de poids se fera automatiquement à l'aide de modules OPTI-GAIN 1 ou si l'utilisateur entrera manuellement le poids des animaux. Si ce paramètre est réglé à Automatique, le régulateur utilisera les modules OPTI-GAIN 1 pour acquérir le poids des animaux. Si ce paramètre est réglé à Manuel, le régulateur enregistrera la valeur entrée par l'utilisateur comme poids moyen.

***POIDS MOYEN SÉLECTION BALANCES (1-4)***

Ces paramètres permettent de sélectionner quelles balances seront utilisées pour le calcul des moyennes des poids.

**CHARTE BALANCE POULET/DINDE*****POIDS CIBLE AGE (0-7)***

Ces paramètres permettent à l'utilisateur de régler les différentes valeurs de la charte des balances volailles. Cette charte sera utilisée pour déterminer le poids cible si *POIDS CIBLE FIXE PREMIÈRE SEMAINE* est à OUI. Si elle est utilisée, elle n'aura effet que pour les 7 premiers jours de l'élevage. Ces paramètres sont réglables selon *UNITÉ POIDS* par incréments de 1 unité de 1 à 9999 unité.

**COURBES BALANCES POULET/DINDE*****POIDS CIBLE AGE (0-149)***

Ces paramètres permettent à l'utilisateur de régler *BALANCE # POIDS CIBLE* d'un élevage à un âge donné pour des oiseaux mâles. Chaque donnée est ajustable individuellement afin que l'utilisateur puisse créer sa propre charte de poids cible. Si la *BALANCE # MÉTHODE ÉVALUATION DU POIDS* est Évolution, cette charte n'a pas d'effet. Par contre, si la *BALANCE # MÉTHODE ÉVALUATION DU POIDS* choisie est Charte le *BALANCE # POIDS CIBLE* d'un âge donné sera déterminé par cette charte.

**CONFIGURATION SYSTÈME*****TYPE D'ÉLEVAGE***

Ce paramètre permet de choisir le type d'élevage qui sera géré par le régulateur. Le type d'élevage détermine quelles options apparaîtront à travers la configuration. Le type d'élevage peut être Poulet Chaire, Dinde Chaire, Vache laitière ou Autre.

**Tableau des types de volaille**

Nom	Charte Gain	Âges	Jour/Sem	Balance Volaille	Compteur d'oeuf	Système de Gestion Par Lots
Poulet Chaire	Oui	0-100	Jour	Oui	Non	Non
Dinde Chaire	Oui	0-24	Semaine	Oui	Non	Non

**Tableau des types de Bovin**

Nom
Vache Laitière

***NOMBRE ZONES***

Ce paramètre permet de sélectionner le nombre de zones qui seront gérées par le régulateur. Si une zone est activée ici, elle sera visible et sélectionnable à travers la configuration. Si une zone est désactivée, elle ne sera pas visible ni sélectionnable. Ce paramètre peut être ajusté de 1 à 4 zones.

***PALIERS VENTILATION CONFIGURABLE***

Ce paramètre permet d'activer le mode de palier de ventilation configurable. Si cette option est à ON, chaque sortie sera considérée comme un ventilateur. L'utilisateur devra alors activer les paliers de ventilation dans le groupe Options de la zone respective et attribuer des ventilateurs à activer à chaque palier afin d'actionner les sorties.

***MODE NATUREL SEULEMENT***

Ce paramètre permet d'activer ou de désactiver l'option mode naturel seulement. Lorsque ce paramètre est à On, le système se comportera comme si il était en mode naturel même si les conditions d'activation du mode naturel ne sont pas présente.. Pour que cette option soit effective sur une zone, cette zone doit contenir au moins un rideau gonflable ou une entrée d'air en mode naturel.

***UNITÉ COMPTEUR D'EAU***

Ce paramètre permet de sélectionner une unité de mesure qu'utilisera le compteur d'eau. Cette unité peut être soit litres ou gallons.

***CHANGER UNITÉ TEMPÉRATURE***

Ce paramètre permet de procéder au changement d'unité de température. Lorsque cette valeur est modifiée, une question de confirmation avec un avertissement apparaîtra. Si la modification est confirmée, le changement d'unité de température sera effectué.

***CHANGER UNITÉ DÉPRESSION STATIQUE***

Ce paramètre permet de procéder au changement d'unité de dépression statique. Lorsque cette valeur est modifiée, une question de confirmation avec un avertissement apparaîtra. Si la modification est confirmée, le changement d'unité de dépression statique sera effectué.



**UNITÉ VITESSE VENT**

Ce paramètre permet de sélectionner l'unité de vitesse de vent qui sera utilisée. L'unité de vitesse de vent peut être le km/h ou le mph.

**UNITÉ POIDS**

Ce paramètre permet de sélectionner une unité de mesure qu'utiliseront les balances à volaille et les balances à silo. Cette unité peut être soit g/kg ou lbs.

**UNIT ID**

Ces paramètres permettent de régler le numéro d'identification du régulateur lorsqu'il est utilisé avec un logiciel d'accès à distance. Lorsque *RF CHANNEL* est réglé à une valeur autre que OFF, ce paramètre n'est pas visible. Le numéro d'identification peut être réglé de 1 à 250 inclusivement.

**RF CHANNEL**

Ce paramètre est utilisé pour sélectionner une des 16 fréquences du réseau WiFarm, ou de désactiver le mode de communication sans fil. Si ce paramètre est réglé à OFF, les autres paramètres de réglages sans fil deviennent invisibles. Ce paramètre peut être ajusté de OFF, 1 à 16.

**RF NETWORK**

Ce paramètre est utilisé pour identifier un réseau WiFarm. Un réseau WiFarm est formé lorsque le paramètre *RF NETWORK* d'un régulateur est réglé à la même valeur que la *RF ADDRESS* de la carte de communication RF du régulateur choisi comme étant le maître du réseau (ex. WebGate dans la plupart des installations). D'autres régulateurs peuvent se joindre au réseau formé en réglant leur paramètre *RF NETWORK* à cette même valeur. Ce paramètre peut être ajusté de 00000 à 32767.

**RF ADDRESS**

Ce paramètre affiche le numéro (adresse) associé à la carte RF branchée dans le régulateur. Un numéro unique est associé à chaque carte RF du réseau WiFarm. Il y a une *RF ADDRESS* programmée dans chaque carte RF. La *RF ADDRESS* apparaît également sur un autocollant, apposé sur la carte RF. L'adresse affichée sera comprise entre 0 et 32767.

**VERSION CONFIGURATION**

Ce paramètre affiche la version de la configuration présentement utilisée.

**VERSION PROCESSEUR**

Ce paramètre affiche la version du processeur présentement utilisé.

### **CONFIGURATION SORTIES - RELAIS MAÎTRE**



#### ***(TYPE-ZONE) RELAIS (1-16)***

Ces paramètres permettent d'assigner une sortie au relais. Les sorties qui ne sont pas activées ainsi que leurs logiques seront enlevées. Les sorties disponibles pour tous les relais sont: Aucun, Palier Ventilation 1-10, Ventilateur Recirculation 1-6, Chauffage 1-6, Horloge 1-4, Refroidissement, Rideau Gonflable 1-8 Souffleur 1-4, Souffleur EA 1-8, Relais Générique 1-4, Porte Garage, Dépoussiérage et Lumière 1-4. Les relais impairs ont également EA 1-8 Ouverture et Trappe Ouverture, comme sorties disponibles. Quand un relais impair est assigné comme ouverture d'entrée d'air ou de trappe, le relais suivant est automatiquement le relais de fermeture de l'entrée d'air, respectivement de la trappe.

#### ***DÉLAI DE CHARGE***

Ces paramètres permettent de régler le délai de charge pour les sorties on/off de palier on/off et ventilateur recirculation on/off. Le délai de charge empêche l'activation simultanée de deux sorties des types mentionnés sur un même module. Le temps ajusté pour le délai de charge séparera l'activation de deux sorties ou plus. Ce délai est appliqué en tout temps, même lorsque les sorties sont opérées manuellement. Ce paramètre est réglable par incréments de 1 seconde de OFF, 1 seconde à 60 secondes.

**CONFIGURATION SORTIES - RELAIS ESCLAVE*****(TYPE-ZONE) RELAIS (17-32)***

Ces paramètres permettent d'assigner une sortie au relais. Les sorties qui ne sont pas activées ainsi que leurs logiques seront enlevées. Les sorties disponibles pour tous les relais sont: Aucun, Palier Ventilation 1-10, Ventilateur Recirculation 1-6, Chauffage 1-6, Horloge 1-4, Refroidissement, Rideau Gonflable 1-8 Souffleur 1-4, Souffleur EA 1-8, Relais Générique 1-4, Porte Garage, Dépoussiérage et Lumière 1-4. Les relais impairs ont également EA 1-8 Ouverture et Trappe Ouverture, comme sorties disponibles. Quand un relais impair est assigné comme ouverture d'entrée d'air ou de trappe, le relais suivant est automatiquement le relais de fermeture de l'entrée d'air, respectivement de la trappe.

### **CONFIGURATION SORTIES - SORTIES VARIABLES**



#### ***(TYPE-ZONE) VARIABLE (1-2) SORTIE (1-4)***

Ces paramètres permettent d'assigner les sorties et la zone des sorties variables. Les sorties qui ne sont pas activées ainsi que leurs logiques seront enlevées. Les sorties disponibles sont : Aucun, Palier Variable (1-6), Ventilateur Recirculation Variable (1-6), Lumières, et Chauffage Variable (1-6).

#### ***COURBE VARIABLE (1-2) SORTIE (1-4)***

Ces paramètres permettent de modifier la courbe de moteur des sorties variables. La relation entre le voltage fourni à un moteur et sa vitesse d'opération est décrite par une courbe de moteur. Cette courbe peut varier selon la marque et la capacité du moteur. Les divers moteurs disponibles dans l'industrie ont été regroupés en huit catégories et une courbe différente a été programmée dans le régulateur pour chacune de ces catégories. La courbe appropriée au type de moteur utilisé doit être correctement sélectionnée pour s'assurer que les voltages fournis par le régulateur sont adéquats. Référez-vous au présent document à la page C-[169](#), La courbe de moteur est réglable de 1 à 9.

Deleted: 4

**CONFIGURATION SORTIES - SORTIES 0-10 VOLTS*****(TYPE-ZONE) 0-10V INTERNE #***

Ces paramètres permettent d'assigner les sorties et la zone des 0-10 Volts internes. Les sorties qui ne sont pas activées ainsi que leurs logiques seront enlevées. Les sorties disponibles sont : Aucun, Palier Variable (1-6), Ventilateur Recirculation Variable (1-6), Lumières, Chauffage Variable (1-6) et Entrée d'Air (1-8).

***(TYPE-ZONE) 0-10V EXTERNE #***

Ces paramètres permettent d'assigner les sorties et la zone des 0-10 Volts externes. Les sorties qui ne sont pas activées ainsi que leurs logiques seront enlevées. Les sorties disponibles sont : Aucun, Palier Variable (1-6), Ventilateur Recirculation Variable (1-6), Lumières, Chauffage Variable (1-6) et Entrée d'Air (1-8).

***PENTE***

Ce paramètre permet d'ajuster la direction de la pente de la sortie. La pente détermine si la tension augmente ou diminue avec la demande. Si la pente est à Positive, la sortie variera de 0V à 0% jusqu'à 10V à 100%. Si la pente est à Négative, la sortie variera de 10V à 0% jusqu'à 0V à 100%.

### **CONFIGURATION SORTIES – OPTIONS SORTIES**



#### ***NOMBRE SORTIE 0-10 VOLT INTERNE***

Ce paramètre permet de choisir le nombre de sorties 0-10 Volts internes qui seront utilisées.

#### ***MODULE 0-10 VOLT EXTERNE UTILISÉ***

Ces paramètres permettent d'activer ou de désactiver le module 0-10 Volt externe et de choisir son port de communication.

#### ***OPTION MODULE VARIABLE (1-2)***

Ces paramètres permettent de désactiver ou de choisir quel module variable sera utilisé, de choisir son modèle, son port et son ID de communication. Le nombre de sorties variables disponibles sera augmenté selon le modèle de module variable choisi.

#### ***DÉMARRAGE PLEINE PUISSANCE***

Ces paramètres servent à activer ou désactiver l'activation en pleine puissance des ventilateurs variables. Lorsque cette option est à ON, un ventilateur variable sera activé à sa pleine puissance (100%) pour les premières secondes de son activation. L'activation en pleine puissance sera appliquée chaque fois qu'un ventilateur variable est désactivé et reçoit une demande d'activation. Si cette option est ajustée à OFF, l'activation en pleine puissance ne sera pas effectuée.

#### ***OPTION MODULE RELAIS***

Ce paramètre permet d'activer ou de désactiver le module relais esclave qui permet d'utiliser les relais 17 à 32 et de choisir son port de communication.

**CONFIGURATION ENTRÉES - RÉGULATEUR MAÎTRE**  
**CARTE MAÎTRE (1-2)*****ENTRÉE TEMPÉRATURE (PRB IN1-4)***

Ces paramètres permettent d'assigner un type et une zone à l'entrée température. Une entrée température peut être utilisée comme sonde Température # d'une zone (1-4) active ou comme Température Extérieure.

***ENTRÉE IMPULSION (PRB IN5)***

Ces paramètres permettent d'assigner un type à l'entrée impulsion. Une entrée impulsion peut être utilisée comme Compteur d'Eau.

***ENTRÉE DURÉE (PRB IN6)***

Ces paramètres permettent d'assigner un type à l'entrée durée. Une entrée durée peut être utilisée comme Alimentation, Vis, Porte Garage Ouverte ou Porte Garage Fermée.

***ENTRÉE MULTIFONCTION (PRB IN7-8)***

Ces paramètres permettent d'assigner un type et une zone à l'entrée multifonction. Une entrée multifonction peut être utilisée comme sonde Température # d'une zone (1-4) active, Température Extérieure, Dépression Statique, CO2, Ammoniac ou Luxmètre #.



### **CONFIGURATION ENTRÉES - CARTE 8 ENTRÉES MGCB #**

#### ***ENTRÉE MULTIFONCTION PRB(1-6)***

Ces paramètres permettent d'assigner un type et une zone à l'entrée multifonction. Une entrée de multifonction peut être utilisée comme sonde Température # d'une zone (1-4) active, température extérieure, Compteur d'Eau, Alimentation, Vis, Porte Garage Ouverte ou Porte Garage Fermée.

#### ***ENTRÉE MULTIFONCTION 4-20MA PRB(7-8)***

Ces paramètres permettent d'assigner un type et une zone à l'entrée multifonction 4-20mA. Une entrée de multifonction 4-20mA peut être utilisée comme sonde Température # d'une zone (1-4) active, température extérieure, Compteur d'Eau, Alimentation, Vis, CO2, Porte Garage Ouverte, Porte Garage Fermée, Luxmètre #, sonde de dépression statique d'une zone (A-D) ou sonde Ammoniac.

### **CONFIGURATION ENTRÉES – SONDES PRESS+**

#### ***PRESS+ #(1-4)***

Ces paramètres permettent d'assigner une zone à chaque entrée des modules Press+. Le type de cette entrée n'est pas modifiable et il est défini à dépression statique.



**CONFIGURATION ENTRÉES – OPTIONS ENTRÉES*****CARTE 8 ENTRÉES MGCB (X1399) #***

Ces paramètres permettent d'activer la carte 8 entrées respective, de choisir son port et son ID de communication. Le ID est défini par le cavalier sur le module et la configuration est indiquée dans la section A.

***SONDE HYGROMÉTRIE #***

Ce paramètre permet d'activer ou de désactiver la sonde d'hygrométrie et ses logiques pour la zone et de choisir son port de communication.

***RP-16 (1-2) UTILISÉ***

Ces paramètres permettent d'activer ou de désactiver le module à interrupteur et de choisir son port et son ID de communication. Le deuxième module ETRP-16 est utilisé avec les relais 17 à 32 et requiert donc que le module relais esclave soit activé.

***STATION MÉTÉO UTILISÉE***

Ce paramètre permet d'activer ou de désactiver la station météo et de choisir son port de communication.

***PRESS+ #***

Ces paramètres permettent d'activer les modules Press+ et de leur assigner des ports de communication. Les numéros de port sont identifiés sur la carte et le branchement est indiqué dans le Guide d'Installation.

***HUM+ #***

Ces paramètres permettent d'activer les modules HUM+ et de leur assigner des ports de communication.

## **CONFIGURATION BALANCES**

### ***NOMBRE DE BALANCES À VOLAILLE***

Ce paramètre permet de choisir le nombre de balances à volaille qui seront utilisées. Une balance à volaille désactivée n'apparaîtra pas à travers la configuration. Il peut y avoir jusqu'à 6 balances à volaille utilisées.

### ***NOMBRE DE BALANCES SILO***

Ce paramètre permet de choisir le nombre de balances à silo qui seront utilisées. Une balance à silo désactivée n'apparaîtra pas à travers la configuration. Il peut y avoir jusqu'à 4 balances à silo utilisées.

### ***BALANCE VOLAILLE #***

Ces paramètres permettent de choisir le port, ID, la vitesse de communication et la zone de la balance volaille respective. Le numéro de port est identifié sur la carte respective et le branchement est indiqué dans la section A. Le ID est défini par le cavalier sur le module et la configuration est indiquée dans la section A. Les choix de vitesse sont de 2400 bauds et 19200 bauds. Pour les versions 50 ou plus, la vitesse du module est défini par un de ses cavaliers. Pour les versions antérieures, la vitesse du module est 2400 bauds.

### ***BALANCE SILO #***

Ces paramètres permettent de choisir son port et ID de communication de la balance silo respective. Le numéro de port est identifié sur la carte respective et le branchement est indiqué dans la section A. Le ID est défini par le cavalier sur le module et la configuration est indiquée dans la section A.



## **MOT DE PASSE**

### **CHANGER ÉTAT PARAMÈTRES**

Ces paramètres permettent de changer l'état des paramètres de barrés à débarrés ou vice versa. Lorsqu'on appuie sur ce paramètre, *ENTRER MOT DE PASSE* apparaîtra et le texte affiché ici changera pour Valider Mot de Passe. Si le bon mot de passe est entré à *ENTRER MOT DE PASSE* et on appuie sur ce paramètre, l'état des paramètres passera de barrés à débarrés ou vice versa et le résultat de l'opération sera affiché à ce paramètre. Si le mot de passe entré à *ENTRER MOT DE PASSE* n'est pas le bon, ce paramètre affichera Mauvais Mot de Passe.

### ***ENTRER MOT DE PASSE***

Ce paramètre est utilisé pour entrer le mot de passe qui permet de barrer ou débarrer les paramètres. Quand on veut changer l'état des paramètres, il faut entrer le mot de passe ici et valider le mot de passe à l'aide de CHANGER ÉTAT PARAMÈTRES. Le mot de passe par défaut est 0.

### **CHANGER MOT DE PASSE**

Ces paramètres permettent de changer le mot de passe qui permet de barrer et débarrer les paramètres. Lorsqu'on appuie sur ce paramètre, *ENTRER NOUVEAU MOT DE PASSE*, *CONFIRMER NOUVEAU MOT DE PASSE* et *ENTRER MOT DE PASSE ACTUEL* apparaîtront et le texte affiché ici changera pour Valider Changements. Si les Mot de Passes entrés à *ENTRER NOUVEAU MOT DE PASSE* et *CONFIRMER NOUVEAU MOT DE PASSE* sont identiques et la valeur entrée à *ENTRER MOT DE PASSE ACTUEL* correspond au mot de passe actuel, le mot de passe sera changé quand on appuie sur ce paramètre. Si les mots de passes entrés à *ENTRER NOUVEAU MOT DE PASSE* et *CONFIRMER NOUVEAU MOT DE PASSE* sont différents ou la valeur entrée à *ENTRER MOT DE PASSE ACTUEL* ne correspond pas au mot de passe actuel, ce paramètre affichera Mauvais Mot de Passe.

### ***ENTRER NOUVEAU MOT DE PASSE***

Ce paramètre est utilisé pour entrer le nouveau mot de passe qui sera enregistré si le changement est effectué correctement.

### ***CONFIRMER NOUVEAU MOT DE PASSE***

Ce paramètre est utilisé pour confirmer le nouveau mot de passe qui sera enregistré si le changement est effectué correctement.

### ***ENTRER MOT DE PASSE ACTUEL***

Ce paramètre est utilisé pour valider le changement de mot de passe en entrant le mot de passe actuel.

### **TECH PARAM**



#### ***CODE 1-4***

Ces paramètres sont réservés à l'usage du personnel de support technique du manufacturier.

### **TECH PARAM**

Ce paramètre est réservé à l'usage du personnel de support technique du manufacturier.

## TABLEAUX DE MESSAGE D'ALARME

### Liste des Messages d'Alarme Circonstancielle

<b>Ces conditions activeront le relais d'alarme lorsque la condition est présente. Lorsque la situation est corrigée, le relais d'alarme se désactivera.</b>	
<b>Message</b>	<b>Cause</b>
Température Zone # Trop Haute	<ul style="list-style-type: none"> <li>- La TEMPÉRATURE ZONE (1-4) est au-dessus de ALARME HAUTE TEMPÉRATURE ACTUELLE.</li> <li>- La TEMPÉRATURE ZONE (1-4) est au-dessus de la TEMPÉRATURE EXTÉRIEURE + <i>ALARME HAUTE TEMPÉRATURE RELATIVE</i> et la TEMPÉRATURE EXTÉRIEURE est au-dessus de la <i>CONSIGNE PRINCIPALE</i>.</li> <li>- La TEMPÉRATURE ZONE (1-4) est au-dessus de <i>ALARME TEMPÉRATURE HAUTE CRITIQUE</i>.</li> </ul>
Température Zone # Trop Basse	<ul style="list-style-type: none"> <li>- La TEMPÉRATURE ZONE (1-4) est en dessous de ALARME BASSE TEMPÉRATURE ACTUELLE.</li> <li>- La TEMPÉRATURE ZONE (1-4) est en dessous de <i>ALARME TEMPÉRATURE BASSE CRITIQUE</i>.</li> </ul>
Sonde # Zone # Trop Haute	<ul style="list-style-type: none"> <li>- La sonde correspondante est au-dessus de ALARME HAUTE TEMPÉRATURE ACTUELLE.</li> <li>- La sonde correspondante est au-dessus de la TEMPÉRATURE EXTÉRIEURE + <i>ALARME HAUTE TEMPÉRATURE RELATIVE</i> et la TEMPÉRATURE EXTÉRIEURE est au-dessus de la <i>CONSIGNE PRINCIPALE</i>.</li> <li>- La sonde correspondante est au-dessus de <i>ALARME TEMPÉRATURE ALARME CRITIQUE</i>.</li> </ul>
Sonde # Zone # Trop Basse	<ul style="list-style-type: none"> <li>- La sonde correspondante est en dessous de ALARME BASSE TEMPÉRATURE ACTUELLE.</li> <li>- La TEMPÉRATURE ZONE (1-4) est en dessous de <i>ALARME TEMPÉRATURE BASSE CRITIQUE</i>.</li> </ul>
Sonde # Zone # Défectueuse	<ul style="list-style-type: none"> <li>- La sonde de température est absente, mal branchée ou défectueuse (court-circuitée ou circuit ouvert).</li> </ul>
Sonde Extérieure Défect.	<ul style="list-style-type: none"> <li>- La sonde de TEMPÉRATURE EXTÉRIEURE est absente, mal branchée ou défectueuse (court-circuitée ou circuit ouvert).</li> </ul>
Potentiomètre EA # Zone # Défectueux	<ul style="list-style-type: none"> <li>- Le régulateur a détecté un problème avec le potentiomètre de l'entrée d'air et l'option <i>ENTRÉE D'AIR (1-8) ALARME POTENTIOMÈTRE</i> est ajustée à ON.</li> </ul>
Aucune Sonde Assignée	<ul style="list-style-type: none"> <li>- Une des sorties n'a aucune sonde d'assignée à celle-ci.</li> </ul>
Problème Relay Control	<ul style="list-style-type: none"> <li>- Le module des sorties relais n'a pas communiqué avec le régulateur pour une période de 5 minutes.</li> </ul>
SL16 Ne Répond Pas	<ul style="list-style-type: none"> <li>- Le module esclave relais n'a pas communiqué avec le régulateur pour une période de 5 minutes.</li> </ul>
RP-16 # Ne Répond Pas	<ul style="list-style-type: none"> <li>- Le module ETRP-16 ayant le port et le ID spécifié n'a pas communiqué avec le régulateur pour une période de 5 minutes.</li> </ul>

## GUIDE UTILISATEUR

V(4-2) # Ne Répond Pas	- Le module V4 ou V2 ayant le port et l'ID spécifié n'a pas communiqué avec le régulateur pour une période de 5 minutes.
SM Ne Répond Pas	- La station météo SM n'a pas communiqué avec le régulateur pour une période de 5 minutes.
MS10 Ne Répond Pas	- Le module MS-10 n'a pas communiqué avec le régulateur pour une période de 5 minutes.
Carte 8-Input # MGCB Ne Répond Pas	- Le module 8 entrées n'a pas communiqué avec le régulateur pour une période de 5 minutes.
Press+ ## Ne Répond Pas	- Le module Press+ n'a pas communiqué avec le régulateur pour une période d'au moins 5 minutes.
HUM+ # Ne Répond Pas	- La sonde HUM+ # est active et n'a pas communiqué avec le régulateur pour une période d'au moins 5 minutes.
Erreur Code 1	- Le régulateur a effectué 5 redémarrages en 3 minutes ou 10 redémarrages en 15 minutes. Cette condition sera remise à zéro s'il n'y a aucun redémarrage dans une période de 15 minutes. Si le problème persiste, contacter votre distributeur.
Erreur Code 2-5	- Si l'une de ces alarmes survient, contacter votre distributeur.
Erreur Comm Silo #	- Le module FBT ayant le ID spécifié n'a pas communiqué avec le régulateur pour une période de 5 minutes et <i>BALANCE SILO # OPTION ALARME</i> est OFF.
Problème Silo #	- Le module du silo mentionné ne peut fournir une donnée stable de poids et <i>BALANCE SILO # OPTION ALARME</i> est OFF.
Peson # Silo # Defect	- Le peson mentionné du silo mentionné est défectueux ou a été mal branché pour 5 minutes et <i>BALANCE SILO # OPTION ALARME</i> est OFF.
Balance Volaille # Ne Répond Pas	- Le module Opti-Gain mentionné n'a pas communiqué avec le régulateur pour une période de 5 minutes.

SECTION C

### Liste des Messages d'Alarme Continue

<b>Ces conditions activeront le relais d'alarme lorsque la condition survient. Le relais demeure dans cet état tant que la condition d'alarme n'est pas réinitialisée.</b>	
Message	Cause
Alm Haute Compteur Eau 1	- Le nombre d'unités comptées par le compteur d'eau a excédé ALARME COMPTEUR D'EAU LIMITE HAUTE CALCULÉE à l'intérieur d'une période équivalente à <i>COMPTEUR D'EAU FRÉQUENCE DE VÉRIFICATION ALARME HAUTE</i> .
Alm Basse Compteur Eau 1	- Le nombre d'unités comptées par le compteur d'eau est sous ALARME COMPTEUR D'EAU LIMITE BASSE CALCULÉE à l'intérieur d'une période équivalente à <i>COMPTEUR D'EAU FRÉQUENCE DE VÉRIFICATION ALARME BASSE</i> .
Alimentation # Limite Max	- L'entrée alimentation mentionnée a détecté un temps de fonctionnement consécutif supérieur à <i>ALARME LIMITE MAXIMUM ALIMENTATION #</i> .

Alimentation # Limite Min	- L'entrée alimentation mentionnée n'a pas détecté de fonctionnement pour un temps égal à <i>ALARME LIMITE ARRÊT ALIMENTATION #</i> alors que la sortie alimentation associée a une demande d'activation.
Dépression Statique Zone # Trop Basse	- La dépression statique a été inférieure à <i>ALARME BASSE DÉPRESSION STATIQUE</i> tout au long de <i>ALARME DÉPRESSION STATIQUE BASSE DÉLAI</i> .
Dépression Statique Zone # Trop Haute	- La dépression statique de la zone a été supérieure à <i>ALARME HAUTE DÉPRESSION STATIQUE</i> tout au long de <i>ALARME DÉPRESSION STATIQUE HAUTE DÉLAI</i> .
Vis # Limite Max Zone #	- L'entrée aliment associée à la vis mentionnée a détecté un temps de fonctionnement consécutif supérieur à <i>ALARME LIMITE MAXIMUM VIS #</i> .
Vis # Limite Arrêt Zone #	- L'entrée aliment associée à la vis mentionnée n'a pas détecté de fonctionnement pour un temps égal à <i>ALARME LIMITE ARRÊT VIS #</i> .

**Liste des Messages d’Avertissement Circonstanciel**

<b>Ces messages n’activeront pas le relais d’alarme lorsque la condition est présente.</b>	
<b>Message</b>	<b>Cause</b>
Sonde d'Hygrométrie Zone # Ne Répond Pas	- La sonde d’hygrométrie est active et n’a pas communiqué avec le régulateur pour une période de 5 minutes.
EA # Zone # Refroidissement	- La fonctionnalité de refroidissement de l’entrée d’air a été activée.
Potentiomètre EA # Zone # Défectueux	- Le régulateur a détecté un problème avec le potentiomètre de l’entrée d’air et l’option <i>ENTRÉE D’AIR (1-8) ALARME POTENTIOMÈTRE</i> est ajustée à OFF.
Perte de Courant	- Le régulateur est revenu d'une perte d'alimentation à l'heure spécifiée.
Relais d'Alarme Désactivé	- Le relais d'alarme a été désactivé.
Relais d'Alarme Activé	- Le relais d'alarme a été réactivé.
Mode Test Temp Zone # Activé	- <i>MODE TEST OPTION</i> a été activé.
Mode Test Temp Zone # Désactivé	- <i>MODE TEST OPTION</i> a été désactivé.
Balance # Ne Répond Pas	- La balance volaille est active et n’a pas communiqué avec le régulateur pour une période de 5 minutes.
Erreur Comm Silo #	- Le module FBT ayant le ID spécifié n’a pas communiqué avec le régulateur pour une période de 5 minutes et <i>BALANCE SILO # OPTION ALARME</i> est OFF.
Problème Silo #	- Le module du silo mentionné ne peut fournir une donnée stable de poids et <i>BALANCE SILO # OPTION ALARME</i> est OFF.
Peson # Silo # Defect	- Le peson mentionné du silo mentionné est défectueux ou a été mal branché pour 5 minutes et <i>BALANCE SILO # OPTION ALARME</i> est OFF.



**Tableau de Courbes Moteur**

<b>TYPE DE MOTEUR</b>				
<b>COURBE</b>	<b>MARQUE</b>	<b>MODÈLE</b>	<b>TENSION</b>	<b>DIMENSIONS</b>
1	Multifan	4E40	230 V.	16"
2	Multifan	2E20	230 V.	8"
2	Multifan	4E35	230 V.	14"
2	Multifan	4E50	230 V.	20"
2	Multifan	AF24M'E	230 V.	24"
2	Multifan	6E63	230 V.	24"
2	Multifan	6E71	230 V.	28"
2	Multifan	8E92	230 V.	36"
2	Ziehl		230 V.	
2	Performa	V52-7105P	230 V.	18"
3	Multifan	2E30	230 V.	12"
3	Multifan	4E45	230 V.	18"
3	Multifan	6E56	230 V.	22"
3	Multifan/AF	AF36M	230 V.	36"
3	Aerotech-F	AT242	230 V.	24"
3	Performa	V52-7106P	230 V.	20"
3	Performa	V52-7108P	230 V.	24"
4	Multifan	2E25	230 V.	10"
4	Marathon 1/4HP		230 V.	16"
4	Marathon 1/3HP		230 V.	18"
4	Performa	V52-7102P	230 V.	12"
5	GE Motor	5KCP39...	230 V.	12"
5	Leeson 1/4HP	AF12L	230 V.	12"
5	GE Motor	5KCP39...	230 V.	14"
5	Emerson	K55HXJ...	230 V.	14"
6	Moteurs surdimensionnés			
7	Multifan	4E30	230 V.	12"
7	Multifan	2E35	230 V.	14"
7	Performa	V52-7104P	230 V.	16"
8	Multifan	4E25	230 V.	10"
8	Performa	V52-7103P	230 V.	14"

**SECTION C**

**TABLE DES  
MATIÈRES /  
GARANTIE  
SECTION D**

**TABLE DES MATIÈRES**

	Section A
AVERTISSEMENT ET PRÉCAUTIONS .....	2
Disposition et identification des cartes .....	4
Diagramme de branchement carte principale .....	6
Diagramme de branchement carte entrée 1 .....	7
Diagramme de branchement carte entrée 2.....	8
Diagramme de branchement carte MGCB 8 entrées .....	9
Diagramme de branchement hygrométrie HUM3 et module interrupteur RP16.....	10
Diagramme de branchement module 0-10V MS10 .....	11
Diagramme de branchement X1409, carte relais X1307, Carte Entrée d'air X1306 .....	12
Diagramme de branchement carte variable X1408.....	13
Diagramme de branchement module V4 .....	14
Diagramme de branchement station météo SM .....	15
Notes pour électricien .....	16

**TABLE DES MATIÈRES**

	Section B
Déballage .....	19
Matériel nécessaire à l'installation.....	19
Indications générales d'installation.....	20
Régulateur .....	20
Câbles électriques.....	20
Alimentation.....	20
Assemblage .....	21
Procédure de branchement.....	22
Schémas de branchement détaillés .....	22
Branchement typique de l'alimentation de secours.....	22
Branchement typique d'un thermostat de secours.....	23
Branchement typique d'un système d'alarme .....	24
Branchement typique pour compteur d'eau .....	25
Procédure de mise en marche .....	26
Vérifier toutes les connexions .....	26
Fermer hermétiquement le régulateur .....	26
Mettre l'alimentation à ON .....	26
Sécuriser l'accès au boîtier avec un cadenas.....	26
Sondes compatibles avec le régulateur .....	26
Modules compatible avec le régulateur .....	26
Spécifications.....	27

**TABLE DES FIGURES**

	Section B
FIGURE NO. 1 Installation et fixations .....	21
FIGURE NO. 2 Branchement typique de l'alimentation de secours .....	22
FIGURE NO. 3 Branchement typique d'un thermostat de secours sur relais .....	23
FIGURE NO. 4 Branchement d'un thermostat de secours sur palier variable .....	23
FIGURE NO. 5 Branchement typique d'une alarme .....	24
FIGURE NO. 6 Branchement d'une sirène .....	24
FIGURE NO. 7 Branchement typique pour compteur d'eau.....	25

**TABLE DES MATIÈRES**

	Section C
Glossaire .....	29
Tableau d'Entrées/Sorties .....	31
Équipements*.....	31
Versions de configuration .....	33
Survol du système de ventilation .....	39
Sommaire .....	40
Consignes .....	41
Inventaire Animal .....	43
Alarmes .....	44
Alarmes Dépression Statique .....	46
Alarmes Compteurs d'Eau .....	46
Alarmes Vis .....	48
Opération Manuelle .....	49
Entrées.....	50
Sorties .....	51
Consignes .....	53
Paliers Variables .....	55
Paliers On/Off .....	63
Chauffages .....	65
Refroidissement .....	68
Horloges.....	72
Rideaux Gonflables.....	73
Lumières .....	77
Diagrammes logiques et exemples.....	80
Minuterie Ventilation Minimum.....	83
Chauffages Variables .....	84
Ventilateurs de Recirculation Variable.....	86
Ventilateurs de Recirculation.....	90
Configuration Entrées d'Air .....	92
Entrées d'Air Mode Position .....	95
Entrées d'Air Naturel Position .....	101
Entrées d'Air Naturel Temps .....	103
Entrées d'Air Dépression Statique .....	106
Entrées Compensation Météo .....	108

## TABLES DES MATIÈRES / GARANTIE

Souffleur Entrée d'Air .....	110
Relais Génériques .....	111
Porte de Garage.....	113
Dépoussiérage.....	114
Trappes.....	115
Lumières On/Off.....	115
Récupérateur .....	116
Réglages Récupération – Ventilateur Entrée .....	116
Réglages Récupération – Ventilateur Évacuation.....	121
Rinçage .....	123
Courbe Rinçage.....	124
Influence Dégivrage.....	124
Options Récupérateur.....	125
Alarmes (Zone).....	127
Calibration Sondes .....	129
Calibration Hygrométrie .....	129
Calibration HUM+ .....	129
Calibration Dépression Statique .....	129
Calibration Sondes - Vis .....	130
Sondes de Remplacement .....	131
Options Zones .....	132
Mode Test .....	138
Compteurs d'Eau .....	138
Compteur Générique.....	138
Compteur d'Énergie.....	139
Alimentations .....	139
Réglages Alimentations .....	139
Alarmes Alimentations .....	140
Options Alimentations .....	141
Vis d'Alimentation .....	141
Réglages Vis d'Alimentation .....	142
Options Vis d'Alimentation .....	143
Balances Silo.....	143
Réglages Balances Silo.....	144
Balances Poulet/Dinde.....	146
Réglages Balances Poulet/Dinde .....	148
Courbes Balance # .....	151
Options Balances Poulet/Dinde .....	151
Charte Balance Poulet/Dinde.....	151
Courbes Balances Poulet/Dinde.....	151
Configuration Système.....	152
Configuration Sorties - Relais Maître .....	154
Configuration Sorties - Relais Esclave .....	155
Configuration Sorties - Sorties Variables .....	156
Configuration Sorties - Sorties 0-10 Volts.....	157
Configuration Sorties – Options Sorties .....	158

## TABLES DES MATIÈRES / GARANTIE

Configuration Entrées - Régulateur Maître.....	159
Configuration Entrées - Carte 8 Entrées MGCB # .....	160
Configuration Entrées – Sondes Press+ .....	160
Configuration Entrées – Options Entrées .....	161
Configuration Balances.....	162
Mot de Passe .....	163
Tech Param .....	164
Liste des Messages d’Alarme Circonstancielle .....	165
Liste des Messages d’Alarme Continue.....	166
Liste des Messages d’Avertissement Circonstanciel .....	168
Tableau de Courbes Moteur.....	169

### TABLE DES MATIÈRES

	Section D
Garantie Limitée .....	175

## **GARANTIE LIMITÉE**

Le produit assemblé et les composantes individuelles sont soumis à une inspection et une vérification rigoureuses afin d'assurer la fiabilité et la qualité maximale du produit. Cependant, la possibilité d'un bris et/ou d'un mauvais fonctionnement peut exister.

Contactez votre fournisseur pour le service. La garantie est d'une durée de deux ans à partir de la date de fabrication. La preuve d'achat est nécessaire pour la validation de la garantie.

Dans tous les cas, la garantie s'applique uniquement pour les défauts de fabrication et exclue spécifiquement tous dommages causés par surcharge, court-circuit, mauvaise utilisation, acte de vandalisme, foudre, événement imprévu, déluge, feu, grêle ou désastre naturel. Tout travail, modification et réparation non autorisés par le fabricant sur ce produit annulent automatiquement la garantie et dégage le fabricant de toute responsabilité.

Le fabricant assume seulement les obligations susmentionnées, excluant toutes autres garanties ou obligations. Cette garantie stipule que dans tous les cas le fabricant sera responsable seulement du remplacement de l'appareil ou des pièces défectueuses et ne sera pas responsable de toutes blessures personnelles, dommages, pertes de profit, arrêt des opérations, amendes de contravention à la loi ou dommages à la production de l'ACHETEUR. L'ACHETEUR prend charge de la défense et tient le fabricant innocent quant à n'importe laquelle des procédures légales ou extralégales ou demande du client ou par un tiers et en regard de n'importe quelles dépenses et honoraires légaux ou extralégaux occasionnés par de tels dommages.

VER : 5.13 QC  
25 juillet 2022