



GE-V4M_GE-V4MS

Guide d'Installation

GE-V4M_GE-V4MS_MI_F_V2_0





NOTE IMPORTANTE

Le fabricant se réserve le droit d'effectuer tout changement en terme de spécifications ou de design et ce, sans préavis. Ces changements peuvent être dûs, sans être limités à, des besoins utilisateurs changeants, des progrès en terme de technologie ou technologie de fabrication.

Genius et FarmQuest sont des marques déposées de Montitrol Inc.



FarmQuest Livestock Management est un service infonuagique offrant aux producteurs un éventail complet d'outils de gestion complètement intégrés. Par l'entremise de cet achat, vous avez un accès mondial en tout temps à un compte FarmQuest. Pour accéder/ouvrir votre compte, visitez www.farmquest.com

Pour plus d'information à propos de ces produits, visitez nous à :

www.monitrol.com

Monitrol Inc.

1291, rue Ampère

Boucherville (Qc) J4B5Z5

Canada

Tél.: 450.641.4810

Fax : 450.641.4631

Courriel : info@monitrol.com

www.monitrol.com



AVERTISSEMENTS ET PRÉCAUTIONS

Bien que le fabricant ait fait des efforts pour s'assurer de l'exactitude de l'information, ce document est sujet à changement sans préavis dû au développement continu du produit.

AVERTISSEMENTS ET PRÉCAUTIONS

Produits en panne, fusibles brûlés et disjoncteurs sautés peuvent se montrer nuisibles pour les animaux se trouvant à l'intérieur du bâtiment. Il est donc fortement recommandé d'installer de l'équipement de secours, une alarme ou de l'équipement d'avertissement. De l'équipement de rechange devrait être disponible sur le site de l'utilisateur. Le produit fabriqué par le fabricant est protégé contre les hausses normales de tension. Les hausses anormales de tension causées par la foudre ou par la source d'alimentation peuvent endommager le produit. Pour plus de sécurité contre les hausses de tension, il est recommandé d'utiliser un appareil réduisant les hausses de tension ainsi que le bruit sur le panneau de distribution électrique. Cet équipement est disponible chez la plupart des fournisseurs d'équipement électrique. Des câbles blindés pour les potentiomètres sont fortement recommandés pour encore plus de protection contre la foudre. Il est également interdit de brancher votre module à partir d'un fil aérien extérieur pour éviter d'attirer la foudre.

RECOMMANDATIONS

Le fabricant recommande que toute installation soit exécutée par un électricien qualifié ou par un technicien en installation. De plus, le fabricant recommande de vérifier le fonctionnement, après l'installation, après un changement dans l'installation et ensuite une fois par mois.

La vérification et le remplacement sont la responsabilité du propriétaire du produit.



TABLE DES MATIERES

1	DIAGRAMMES DE CONNEXION	5
2	INSTALLATION	8
2.1	DÉBALLAGE	8
2.2	MATÉRIEL NÉCESSAIRE À L'INSTALLATION	8
2.3	INDICATIONS GÉNÉRALES D'INSTALLATION	8
2.4	CÂBLES ÉLECTRIQUES	9
2.5	ALIMENTATION	9
2.6	ASSEMBLAGE	9
2.7	DISPOSITION DE LA CARTE ÉLECTRONIQUE	11
2.8	PROCEDURE DE CONNEXION DU PORT DE COMMUNICATION	11
2.9	PROCÉDURE DE MISE EN MARCHÉ	11
3	SPÉCIFICATIONS	12
4	GARANTIE LIMITÉE	13



TABLE DES FIGURES

Figure 1: Diagramme de connexion (1 module par port) 5
Figure 2: Diagramme de connexion (2 modules par port) 6
Figure 3: Installation et Supports 10
Figure 4: Disposition de la carte électronique..... 11

LISTE DES TABLES

Table 1 Spécifications 12



1 DIAGRAMMES DE CONNEXION

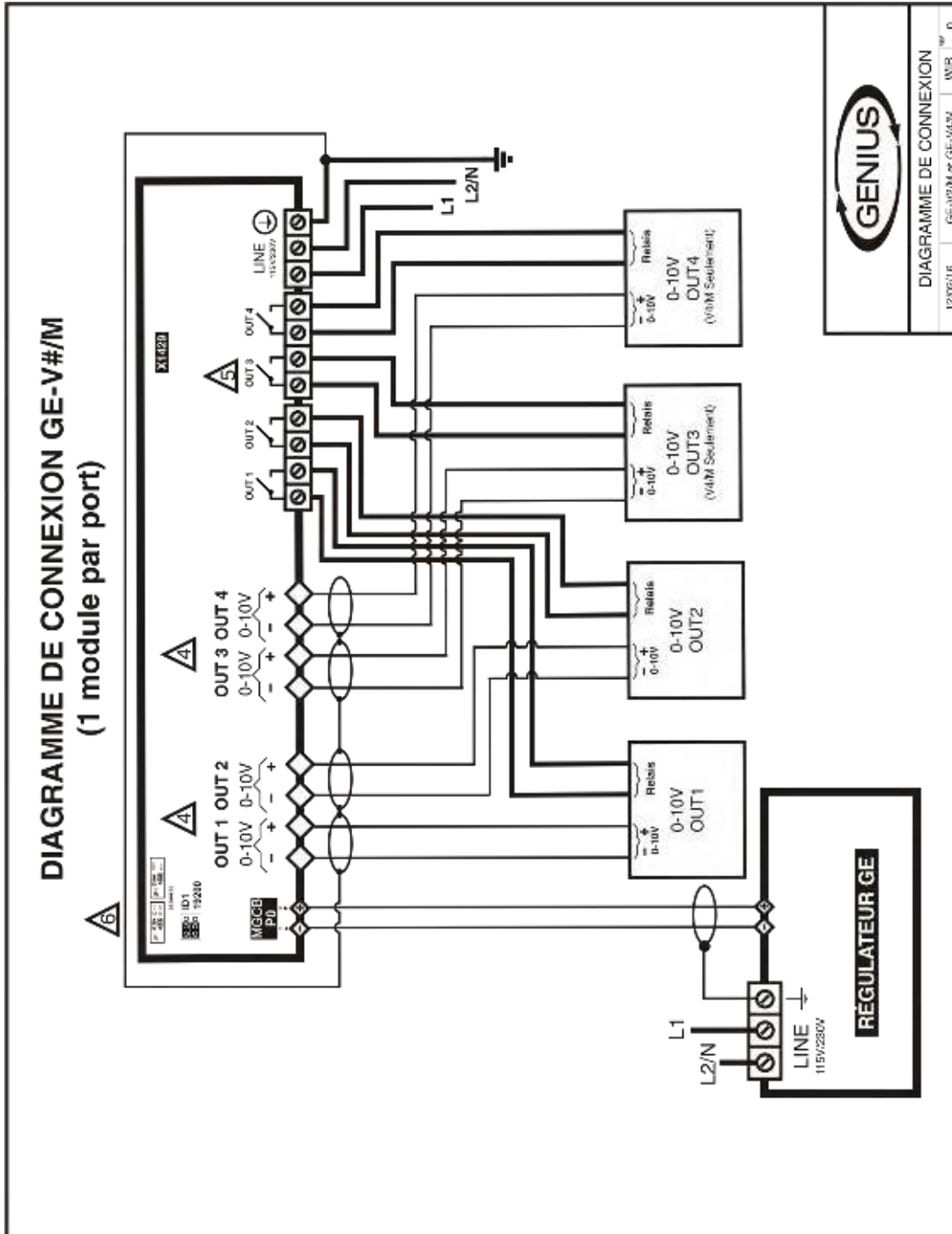


Figure 1: Diagramme de connexion (1 module par port)

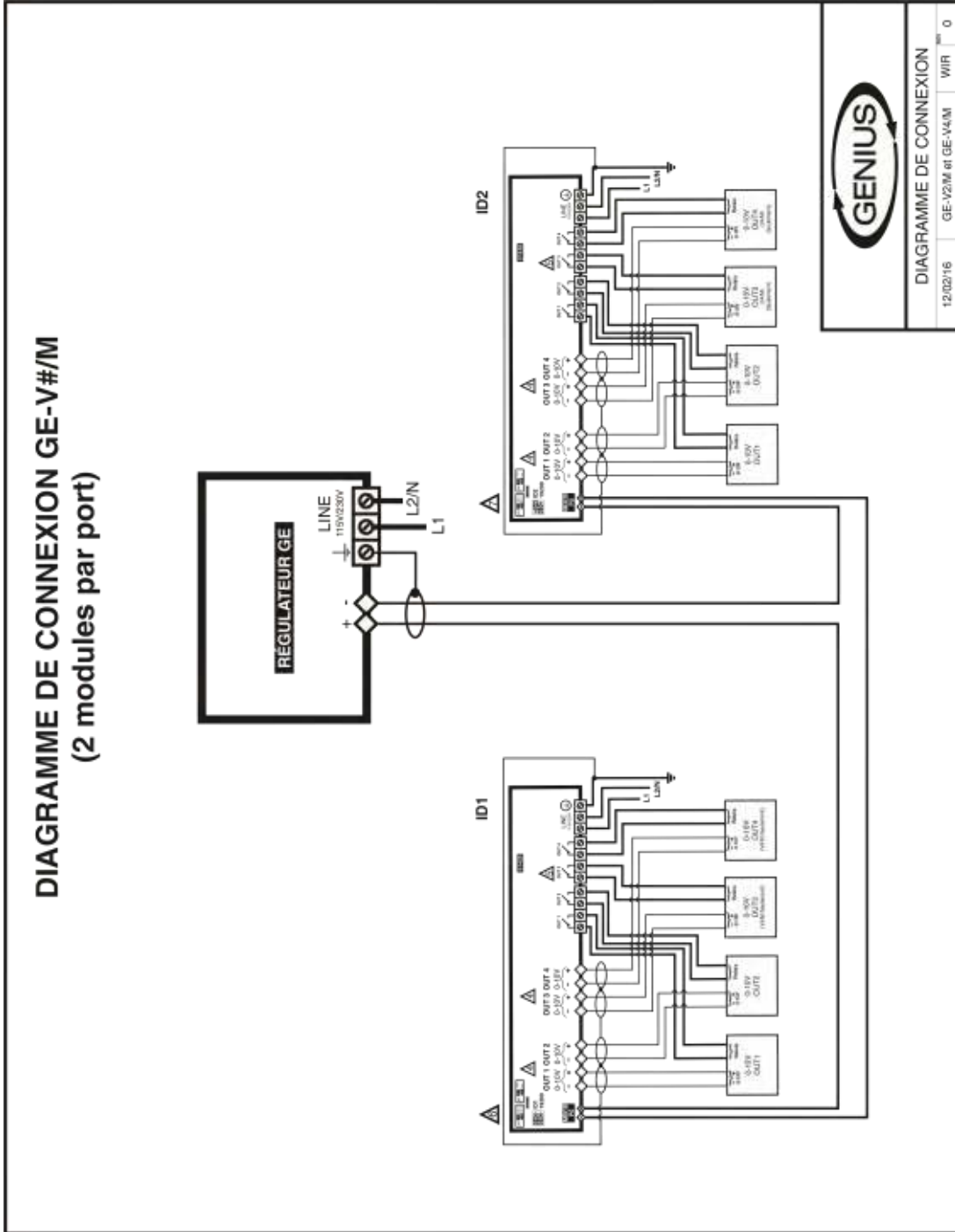




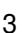
Figure 2: Diagramme de connexion (2 modules par port)

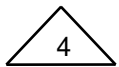


Notes pour électriciens

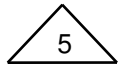
1  VOIR LES NOTES POUR ÉLECTRICIEN DU RÉGULATEUR MAÎTRE. SI NON-SPÉCIFIÉ UTILISEZ: FILS DE COMMUNICATION BLINDÉ TORSADÉ (8 torsades par pieds), LONGUEUR MAXIMUM POUR UN CÂBLE 350 pF/M: 150 m (500 PIEDS). LONGUEUR MAXIMUM POUR UN CÂBLE 89 pF/M: 250 m (820 PIEDS).

2  FILS À HAUTE TENSION, DOIT ÊTRE INSTALLÉ SELON LES NORMES D'ÉLECTRICIEN LOCALES EN VIGUEUR.

3  INSTALLER LES FILS DE BASSE TENSION (COMMUNICATION) AU MOINS 30 cm (12 pouces) DES FILS DE HAUTE TENSION (120/230 VCA, 24 VCC). TOUJOURS CROISER LES FILS DE HAUTE ET BASSE TENSION À 90 DEGRÉS.



4 NE PAS METTRE PLUS D'UN FIL PAR BORNIER VERT. SI VOUS DÉSIREZ UTILISER PLUS D'UN FIL, UTILISEZ UN RACCORD ÉLECTRIQUE.



5 MAXIMUM 2 FILS DE MÊME GROSSEUR PAR BORNIER NOIR, MAXIMUM AWG #12, MINIMUM AWG #22.



2 INSTALLATION

Cette section informe l'électricien des procédures appropriées pour le branchement et l'installation des modules 0-10V MGCB GE-V2/M, GE-V4/M, GE-V2/MS et GE-V4/MS. La version /MS est munie d'interrupteurs d'opération manuelle et de potentiomètres pour chaque sortie. Tout au long de ce manuel, GE-V#/M fera référence au GE-V2/M, GE-V4/M, GE-V2/MS et au GE-V4/MS à moins que le contraire soit spécifié.

Le fabricant recommande que les instructions d'installation suivantes soient suivies à la lettre et que cette installation soit faite par un électricien certifié. Le non-respect de ces conditions peut entraîner l'annulation de la garantie.

2.1 Déballage

Déballer le GE-V#/M et vérifiez l'état du contenu. S'il est endommagé, contactez le distributeur de votre région pour le retourner.

L'emballage devrait contenir les items standards suivants :

- 1 Module GE-V#/M
- 4 Fixations / 4 Vis
- 1 Fusible de rechange
- 1 Guide d'installation

2.2 Matériel nécessaire à l'installation

Voici une liste du matériel nécessaire à l'installation qui n'est pas inclus avec le produit:

- Câble blindé à 2 conducteurs, de faibles capacités, AWG #22 (utilisé pour la communication), voir les notes pour l'électricien pour la sélection de la capacitance.
- 4 vis (pour accrocher le module au mur)
- Tournevis
- Ensemble de fer à souder ou connecteurs étanches approuvés

2.3 Indications générales d'installation

- Il est recommandé d'installer le GE-V#/M dans un corridor afin d'éviter que l'unité soit exposée aux gaz nocifs.
- Afin d'éviter des problèmes de condensation à l'intérieur du GE-V#/M, il est recommandé d'installer le GE-V#/M sur un mur intérieur. Si ce n'est pas possible, utilisez des blocs d'espacement pour laisser l'air circuler entre le mur et le GE-V#/M.
- Le GE-V#/M doit être installé à l'endroit, avec les entrées de câbles vers le bas.



- ⦿ Le boîtier est étanche à l'eau, mais n'est pas à l'épreuve de l'arrosage sous pression ou de l'immersion dans l'eau. Recouvrez-le de plastique avant de nettoyer la chambre.
- ⦿ Le GE-V#/M doit être installé dans un endroit facile d'accès, mais loin des éléments dommageables comme la chaleur, le froid, l'eau et la lumière du soleil.
- ⦿ Ne pas perforez la façade, les côtés, le haut ou l'arrière du GE-V#/M.
- ⦿ Ne pas installer le GE-V#/M près d'un équipement haute tension, d'une source d'alimentation ou d'un transformateur.

2.4 Câbles électriques

- ⦿ Le câblage doit être installé selon les normes électriques locales.
- ⦿ Tous les blindages des câbles doivent être branchés au régulateur GE seulement. Ne pas les brancher sur le GE-V#/M. Le blindage est nécessaire pour protéger le GE-V#/M des interférences électromagnétiques qui sont produites par la foudre ou par toute machinerie à proximité.
- ⦿ Ne jamais utiliser le blindage comme conducteur.
- ⦿ Utilisez des conduits séparés pour les câbles à basse tension (communication) et les câbles à haute tension. Il doit y avoir au moins 30 cm (1 pied) entre le conduit de basse tension et le conduit de haute tension.
- ⦿ Si un câble à basse tension doit croiser un câble à haute tension, faites le croisement à un angle de 90°.
- ⦿ Toutes les connexions de câbles doivent être soudées ou faites avec des connecteurs étanches approuvés.
- ⦿ Voir le manuel du régulateur maître pour les longueurs de câble.
- ⦿ Il est interdit d'utiliser des câbles aériens en dehors de la bâtisse.
- ⦿ Utiliser un raccord électrique pour brancher la mise à la terre à la mise à la terre de l'installation électrique.

2.5 Alimentation

- ⦿ Chaque installation devrait avoir une protection contre les surtensions.
- ⦿ Chaque module devrait avoir un disjoncteur séparé pour éviter des conséquences non désirées.

2.6 Assemblage

- ⦿ Le boîtier doit être installé dans un endroit qui permettra au couvercle d'être complètement ouvert.
- ⦿ Attachez les quatre fixations aux quatre trous de support au dos du boîtier à l'aide des quatre vis incluses avec les fixations.



- Montez alors le boîtier sur le mur en insérant des vis dans les fentes d'ajustement des fixations sur le mur. Veuillez placer le boîtier de sorte que les trous pour les fils soient dans la partie inférieure du boîtier.
- Les fentes des fixations servent à ajuster la position du GE-V#/M.
- Une fois que vous avez ajusté la position de régulateur, serrez les quatre vis de support.

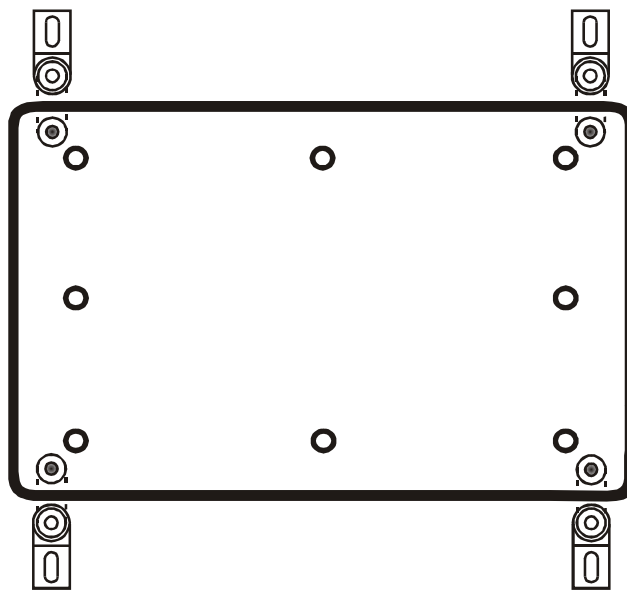


Figure 3: Installation et Supports



2.7 Disposition de la carte électronique

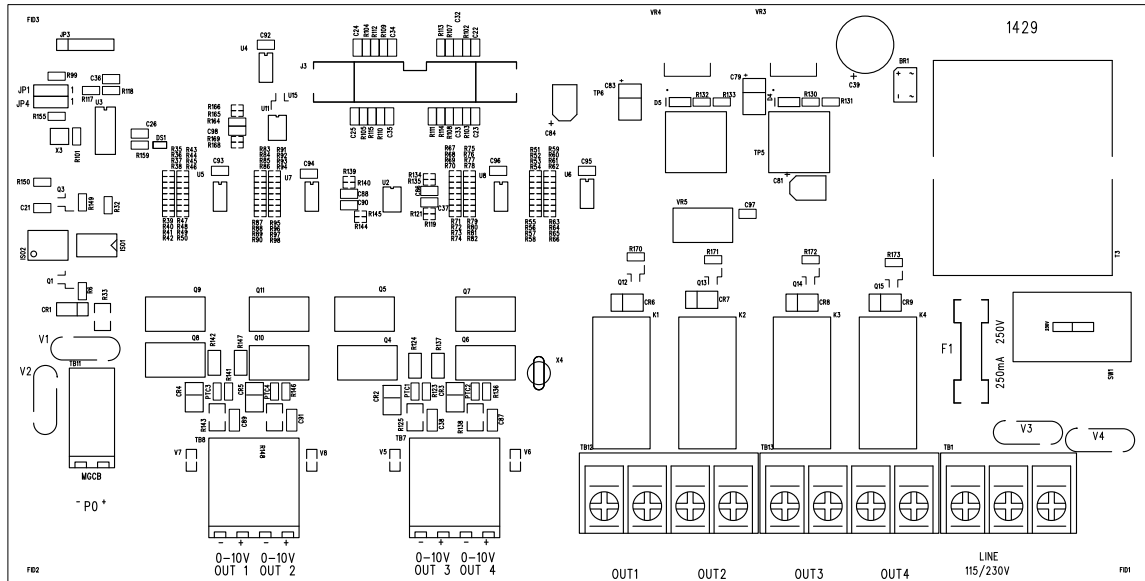


Figure 4: Disposition de la carte électronique

2.8 Procédure de connexion du port de communication

Connectez le bornier positif du port de communication du GE-V#/M avec le bornier positif du port de communication du module. Connectez le bornier négatif du port de communication du GE-V#/M avec le bornier négatif du port de communication du module.

2.9 Procédure de mise en marche

- Une fois que le GE-V#/M est correctement installé sur le mur et que tous les appareils y ont été connectés, exécuter les étapes suivantes:
- S'assurer que le câble plat reliant la carte électronique du bas à la carte électronique de la façade est correctement branché (GE-V#/MS seulement)
- Sceller les trous d'entrée du câble
- Fermer hermétiquement le GE-V#/M
- Fermer le couvercle du haut et du bas
- Mettre l'alimentation à ON
- Sécuriser l'accès au boîtier avec un cadenas



3 SPÉCIFICATIONS

Table 1 Spécifications

Description	Valeur
Température d'entreposage	-20°C à 55°C (-4°F à 131°F)
Température d'utilisation	0°C à 50°C (32°F à 122°F)
Humidité	90% maximum sans condensation
Poids	2 kg (4.4 lb)
Dimensions	28.5 cm x 19,5 cm x 16 cm (11" x 7 3/4" x 6 1/4")
Normes	CSA (NRTL/C)
Index de protection	IP 66
Garantie	2 ans
ALIMENTATION	
Plage de tension d'opération	115 VAC/230 VAC
Consommation maximum	125 mA
SORTIES 0-10V	
Signal de sortie	0-10 Volts
Charge maximale	100 mA
RELAIS	
Type de relais	Normalement ouvert
Charge maximale	15 A 250 VAC

Notes importantes:

- ⦿ Les fils de haute et basse tension doivent être installés dans des conduits séparés à au moins 30 cm (1 pied) de distance. Si les fils de haute et basse tension doivent se croiser, le croisement doit se faire avec un angle de 90 degrés.
- ⦿ Tous les branchements doivent être faits par un électricien certifié selon les normes électriques locales.



4 GARANTIE LIMITÉE

Le produit assemblé et les composantes individuelles sont soumis à une inspection et une vérification rigoureuses afin d'assurer la fiabilité et la qualité maximale du produit. Cependant, la possibilité d'un bris et/ou d'un mauvais fonctionnement peut exister.

Contactez votre fournisseur pour le service. La garantie est d'une durée de deux ans à partir de la date de fabrication. La preuve d'achat est nécessaire pour la validation de la garantie.

Dans tous les cas, la garantie s'applique uniquement pour les défauts de fabrication et exclue spécifiquement tous dommages causés par surcharge, court-circuit, mauvaise utilisation, acte de vandalisme, foudre, événement imprévu, déluge, feu, grêle ou désastre naturel. Tout travail, modification et réparation non autorisés par le fabricant sur ce produit annulent automatiquement la garantie et dégage le fabricant de toute responsabilité.

Le fabricant assume seulement les obligations susmentionnées, excluant toutes autres garanties ou obligations. Cette garantie stipule que dans tous les cas le fabricant sera responsable seulement du remplacement de l'appareil ou des pièces défectueuses et ne sera pas responsable de toutes blessures personnelles, dommages, pertes de profit, arrêt des opérations, amendes de contravention à la loi ou dommages à la production de l'ACHETEUR. L'ACHETEUR prend charge de la défense et tient le fabricant innocent quant à n'importe laquelle des procédures légales ou extralégales ou demande du client ou par un tiers et en regard de n'importe quelles dépenses et honoraires légaux ou extralégaux occasionnés par de tels dommages.