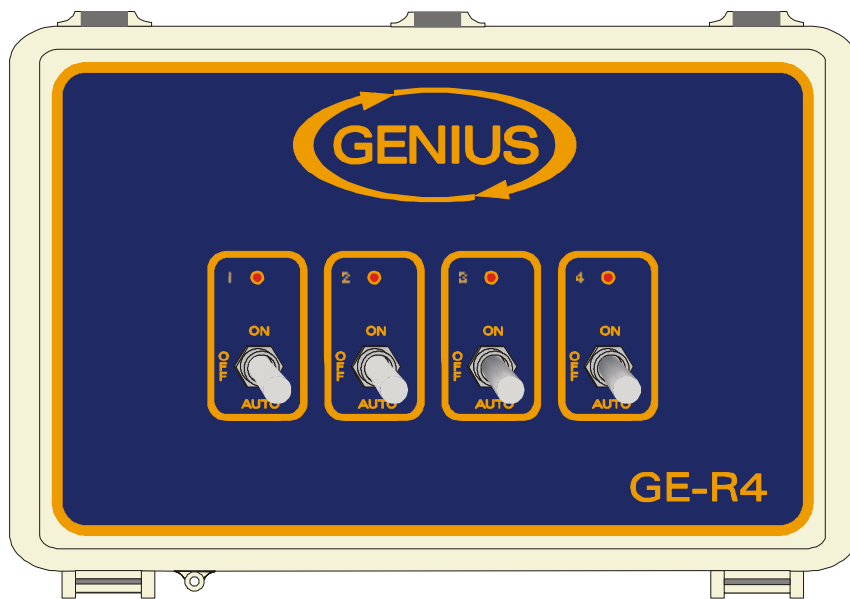


# MANUEL GE-R4

DIAGRAMME DE  
BRANCHEMENT

SECTION A



INSTALLATION

SECTION B

TABLE DES MATIÈRE  
/ GARANTIE

SECTION C

## Guide installation / utilisation

### NOTES D'ÉLECTRICIEN

VOIR LES DÉTAILS DE BRANCHEMENTS AUX PAGES A-3 ET A-4  
LA SECTION B CONTIENT DES INFORMATIONS SUPPLÉMENTAIRES

## AVERTISSEMENT ET PRÉCAUTIONS

Bien que le fabricant ait fait des efforts pour s'assurer de l'exactitude de l'information, ce document est sujet à changement sans préavis dû au développement continu du produit.

### AVERTISSEMENTS ET PRÉCAUTIONS

Produits en panne, fusibles brûlés, disjoncteurs sautés et sondes défectueuses peuvent se montrer nuisibles pour les animaux se trouvant à l'intérieur du bâtiment. Il est donc fortement recommandé d'installer de l'équipement de secours, une alarme ou de l'équipement d'avertissement. De l'équipement de rechange devrait être disponible chez le client. Le produit fabriqué par le fabricant est protégé contre les hausses normales de tension. Les hausses anormales de tension causées par la foudre ou par la source d'alimentation peuvent endommager le produit. Pour plus de sécurité contre les hausses de tension, il est recommandé d'utiliser un appareil réduisant les hausses de tension ainsi que le bruit sur le panneau de distribution électrique. Cet équipement est disponible chez la plupart des fournisseurs d'équipement électrique. Des câbles blindés pour les sondes sont fortement recommandés pour encore plus de protection contre la foudre. Il est également interdit de brancher votre régulateur à partir d'un fil aérien extérieur pour éviter d'attirer la foudre.

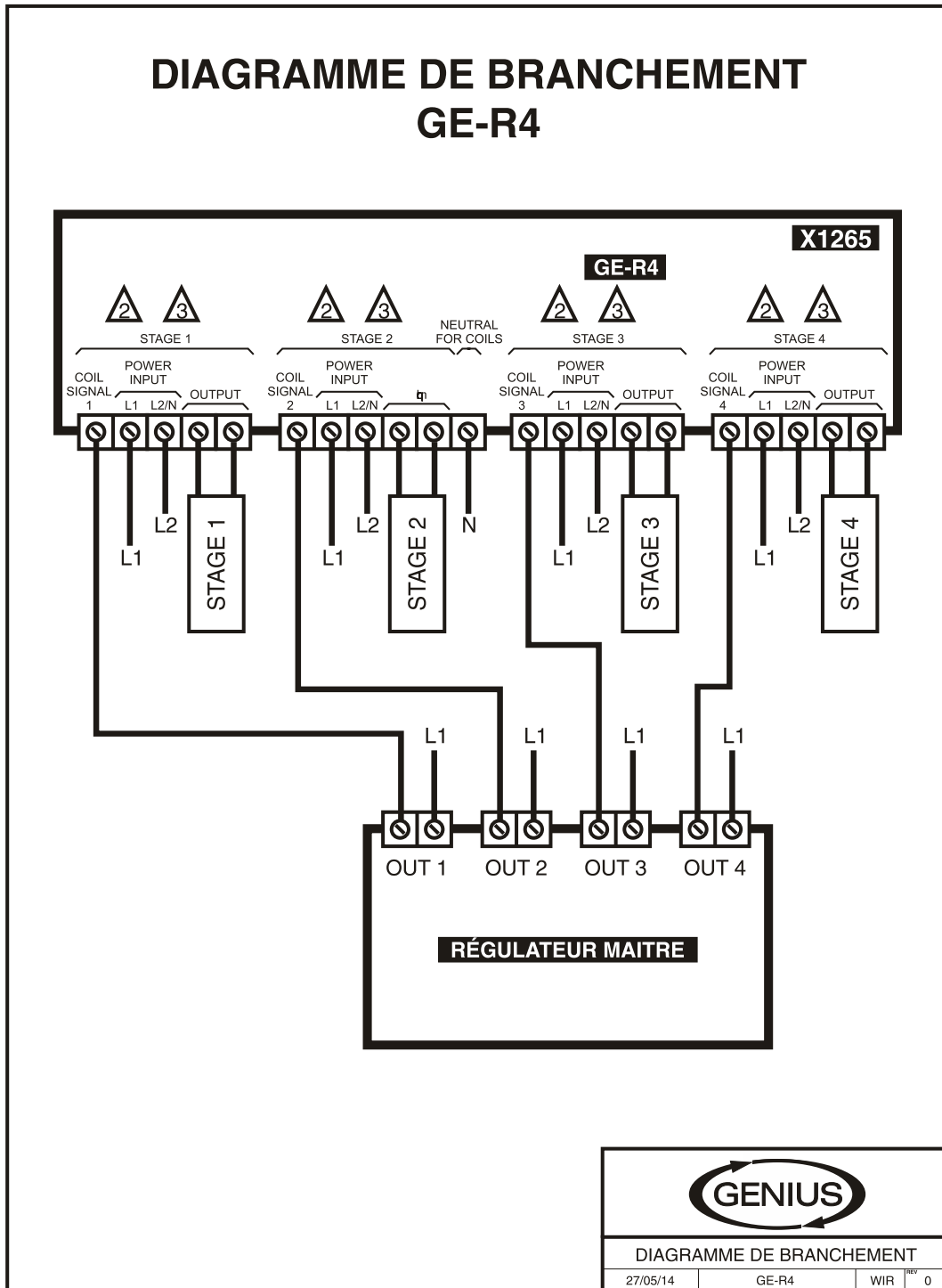
### RECOMMANDATIONS

Le fabricant recommande que toute installation soit exécutée par un électricien qualifié ou par un technicien en installation. De plus, le fabricant recommande de vérifier toutes les fonctions et appareils reliés au régulateur, incluant le système d'alarme et les appareils de secours, après l'installation, après un changement dans l'installation et ensuite une fois par mois.

La vérification et le remplacement des fusibles ainsi que l'initialisation des paramètres du régulateur sont la responsabilité du propriétaire du produit.

**GE-R4 DIAGRAMME DE BRANCHEMENT**

**DIAGRAMME DE BRANCHEMENT  
GE-R4**



**SECTION A**



DIAGRAMME DE BRANCHEMENT

27/05/14	GE-R4	WIR	REV 0
----------	-------	-----	-------

## GE-R4 DIAGRAMME DE BRANCHEMENT

### GE-R4 Notes pour électricien

1



FILS À HAUTE TENSION, DOIT ÊTRE INSTALLÉ SELON LES NORMES D'ÉLECTRICIEN LOCALES EN VIGUEUR.

2



LE COURANT NE DOIT PAS DÉPASSER 25A, 3HP À CHAQUE SORTIE.

3



MAXIMUM DE 2 FILS DE MÊME GROSSEUR PAR BORNIER NOIR. LES FILS NE DOIVENT PAS ÊTRE PLUS GROS QUE AWG #12 OU PLUS PETITS QUE AWG #22.

Cette section vous informe sur la procédure d'installation et donne l'information nécessaire à l'électricien pour brancher correctement le régulateur.

Le fabricant recommande que les instructions d'installation suivantes soient suivies à la lettre et que cette installation soit faite par un électricien certifié. Le non-respect de ces conditions peut entraîner l'annulation de la garantie.

### Description

Le GE-R4 a été conçu pour opérer jusqu'à 4 sorties dont le courant maximum ne doit pas dépasser 25A, contrôlé par un régulateur-maître ce qui permet d'obtenir un environnement sain pour votre élevage.

Le contrôle de ses sorties s'effectue automatiquement par le régulateur, mais celles-ci peuvent être gérées manuellement en se servant des interrupteurs situés sur le module.

Le module vous garde également informé de l'état des sorties via les DEL. Lorsqu'une sortie est activée, la DEL correspondante s'allumera.

### Déballage

Déballer le régulateur et vérifier l'état du contenu. S'il est endommagé, contactez le distributeur de votre région pour retourner l'équipement.

L'emballage devrait contenir les items standards suivants :

- 1 régulateur
- 4 fixations / 4 vis
- 1 guide installation / utilisation

### Matériel nécessaire à l'installation

Voici une liste du matériel nécessaire à l'installation qui n'est pas inclus avec le régulateur:

- 4 vis (pour accrocher le régulateur au mur)
- Tournevis
- Ensemble de fer à souder ou connecteurs étanches approuvés

## Indications générales d'installation

### Module GE-R4

- Il est recommandé d'installer le régulateur dans un corridor afin d'éviter que l'unité soit exposée aux gaz nocifs.
- Afin d'éviter des problèmes de condensation à l'intérieur du régulateur, il est recommandé d'installer le régulateur sur un mur intérieur. Si ce n'est pas possible, utilisez des blocs d'espacement pour laisser l'air circuler entre le mur et le régulateur.
- Le régulateur doit être installé à l'endroit, avec les entrées de câbles vers le bas.
- Le boîtier est étanche à l'eau, mais n'est pas à l'épreuve de l'arrosage sous pression ou de l'immersion dans l'eau. N'ARROSEZ PAS le régulateur. Recouvrez-le de plastique avant de nettoyer la chambre.
- Le régulateur doit être installé dans un endroit facile d'accès, mais loin des éléments dommageables comme la chaleur, le froid, l'eau et la lumière du soleil ...
- Ne pas perforer la façade, les côtés, le haut ou l'arrière du régulateur.
- Ne pas installer le régulateur près d'un équipement haute tension, d'une source d'alimentation ou d'un transformateur.

### Câbles électriques

- Le câblage doit être installé selon les normes électriques locales.
- Tous les blindages des câbles doivent être branchés à la borne de mise à la terre du régulateur, à l'exception du blindage d'un câble branché à un module d'interface logiciel facultatif. Le blindage est nécessaire pour protéger le régulateur et les modules des interférences électromagnétiques qui sont produites par la foudre ou par toute machinerie à proximité.
- Si un câble à basse tension doit croiser un câble à haute tension, faites le croisement à un angle de 90°.
- Il est interdit d'utiliser des câbles aériens en dehors de la bâtisse.

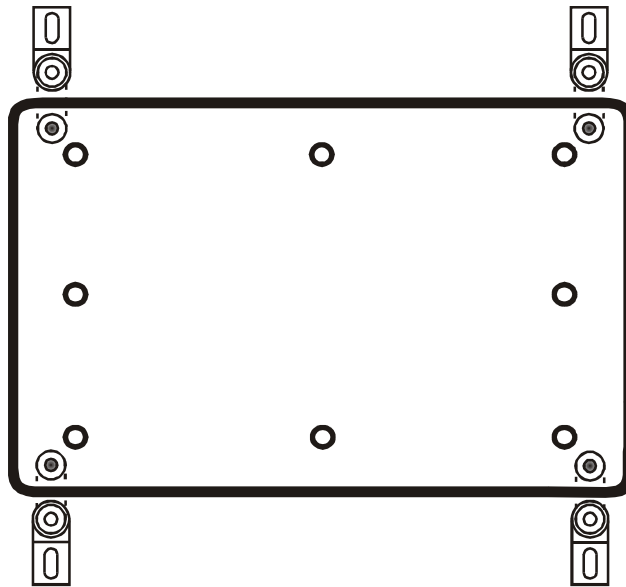
### Alimentation

- Chaque installation devrait avoir une protection contre les surcharges de tension.
- Chaque module devrait avoir un disjoncteur séparé pour éviter des conséquences non désirées.

## Assemblage

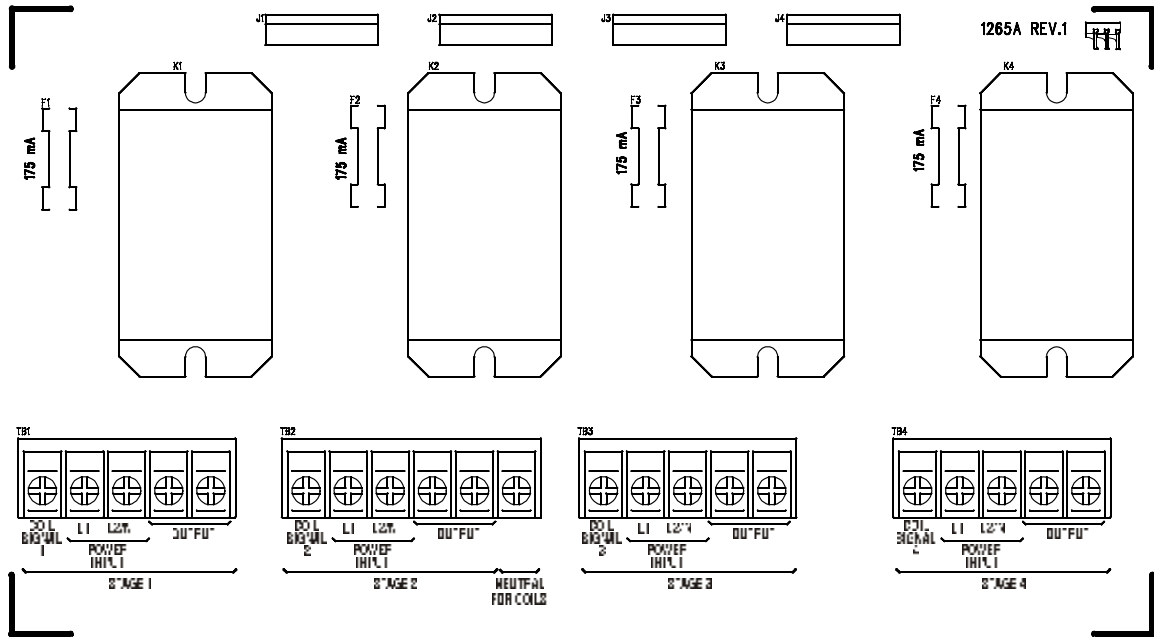
- Le boîtier doit être installé dans un endroit qui permettra au couvercle d'être complètement ouvert.
- Attachez les quatre fixations aux quatre trous de support au dos du boîtier à l'aide des quatre vis incluses avec les fixations.
- Montez alors le boîtier sur le mur en insérant des vis dans les fentes d'ajustement des fixations sur le mur. Veuillez placer le boîtier de sorte que les trous pour les fils soient dans la partie inférieure du boîtier.
- Les fentes des fixations servent à ajuster la position du régulateur.
- Une fois que vous avez ajusté la position de régulateur, serrez les quatre vis de support.

FIGURE NO. 1 Installation et fixations



Disposition de la carte électronique

FIGURE NO. 2 Carte électronique du module GE-R4



SECTION B



## Procédure de mise en marche

### Vérifier toutes les connexions

Une fois que le GE-R4 est correctement installé sur le mur et que les branchements sont effectués, procédez aux étapes suivantes :

- S'assurer que le câble plat reliant la carte électronique du bas à la carte électronique de la façade est correctement branché.
- Sceller les trous d'entrée du câble.

### Fermer hermétiquement le GE-R4

Fermer le couvercle du haut et du bas.

### Mettre l'alimentation à ON

### Sécuriser l'accès au boîtier avec un cadenas

### Utilisation des interrupteurs

Les interrupteurs sur la façade permettent à une sortie d'être opérée d'une des trois façons suivantes :

**OFF** Pour désactiver continuellement la sortie, positionner l'interrupteur à OFF.

**ON** Pour active continuellement la sortie, positionner l'interrupteur à ON.

**AUTO** Pour que régulateur puisse opérer automatiquement les sorties, positionner l'interrupteur à AUTO.

### DEL de sortie

La DEL de sortie indique si le relais associé est activé, peu importe le mode utilisé (manuel ou automatique).

### Changement d'un fusible

Le fusible protégé l'enroulement du relais d'une surcharge ou d'une surtension. **Assurez-vous de couper l'alimentation du stage et du relais avant de changer un fusible.**

### Dépannage

Positionner les interrupteurs du GE-R4 à ON.

Les sorties s'activent-elles?

Si elles ne s'activent pas, vérifier les connexions de branchement au GE-R4, fusibles et les connexions aux relais (par exemple, les ventilateurs).

**Spécifications**

Module GE-R4

<b>DESCRIPTION</b>	<b>VALEUR</b>
Température d'entreposage	-20°C à 55°C (-4°F à 131°F)
Température d'utilisation	0°C à 50°C (32°F à 122°F)
Humidité	90% maximum sans condensation
Poids	2 lb (0.9Kg)
Dimensions	11" x 17" x 5.5" (27.9 cm x 43.2 cm x 14 cm)
Normes	CSA (NRTL/C)
Index de protection	IP 54 (Poussière et éclaboussure)
Garantie	2 ans
<b>SORTIES RELAIS</b>	
Charge maximum	1HP @ 120VAC, 3HP @ 240VAC, 25A @ 250VAC résistif

**Notes importantes:**

- Les fils de haute et basse tension doivent être installés dans des conduits séparés à au moins 30cm (1pied) de distance. Si les fils de haute et basse tension doivent se croiser, le croisement doit se faire avec un angle de 90 degrés.
- Tous les branchements doivent être faits par un électricien certifié selon les normes électriques locales.

## GE-R4 TABLE DES MATIÈRES / GARANTIE

### TABLE DES MATIÈRES

	Section A
Diagramme de branchement .....	3
Notes pour électricien .....	4

### TABLE DES MATIÈRES

	Section B
Matériel nécessaire à l'installation .....	5
Indications générales d'installation .....	6
Module GE-R4 .....	6
Câbles électriques .....	6
Alimentation .....	6
Assemblage .....	7
Disposition de la carte électronique .....	8
Procédure de mise en marche .....	9
Vérifier toutes les connexions .....	9
Fermer hermétiquement le GE-R4 .....	9
Mettre l'alimentation à ON .....	9
Sécuriser l'accès au boîtier avec un cadenas .....	9
Utilisation des interrupteurs .....	9
DEL de sortie .....	9
Changement d'un fusible .....	9
Dépannage .....	9
Spécifications .....	10

### TABLE DES FIGURES

	Section B
FIGURE NO. 1 Installation et fixations .....	7
FIGURE NO. 2 Carte électronique du module GE-R4 .....	8

### TABLE DES MATIÈRES

	Section C
Garantie Limitée .....	12

## **Garantie Limitée**

Le produit assemblé et les composantes individuelles sont soumis à une inspection et une vérification rigoureuses afin d'assurer la fiabilité et la qualité maximale du produit. Cependant, la possibilité d'un bris et/ou d'un mauvais fonctionnement peut exister.

Contactez votre fournisseur pour le service. La garantie est d'une durée de deux ans à partir de la date de fabrication. La preuve d'achat est nécessaire pour la validation de la garantie.

Dans tous les cas, la garantie s'applique uniquement pour les défauts de fabrication et exclue spécifiquement tous dommages causés par surcharge, court-circuit, mauvaise utilisation, acte de vandalisme, foudre, événement imprévu, déluge, feu, grêle ou désastre naturel. Tout travail, modification et réparation non autorisés par le manufacturier sur ce produit annulent automatiquement la garantie et dégage le manufacturier de toute responsabilité.

Le manufacturier assume seulement les obligations susmentionnées, excluant toutes autres garanties ou obligations. Cette garantie stipule que dans tous les cas le manufacturier sera responsable seulement du remplacement de l'appareil ou des pièces défectueuses et ne sera pas responsable de toutes blessures personnelles, dommages, pertes de profit, arrêt des opérations, amendes de contravention à la loi ou dommages à la production de l'ACHETEUR. L'ACHETEUR prend charge de la défense et tient le manufacturier innocent quant à n'importe laquelle des procédures légales ou extralégales ou demande du client ou par un tiers et en regard de n'importe quelles dépenses et honoraires légaux ou extralégaux occasionnés par de tels dommages.

GE-R4\_FR VER:1.0  
27 mai 2014