

Description de produit

La sonde à pression statique GE-SP1 Est un outil de mesure précis qui convertit la station statique en signal standard 4-20 mA. Elle est utilisée pour mesurer la différence de pression entre 2 pièces ou entre l'intérieur d'un bâtiment et l'extérieur. Grâce à son capteur magnétique, le GE-SP1 fournit une performance long terme exceptionnelle. La sonde est la solution idéale pour toutes les applications ayant besoin de mesures de pression statique et de flux d'air.

Les caractéristiques notables du GE-SP1 incluent:

- Installation facile et rapide
- Lectures précises
- Fabrication durable

Installation

Le GE-SP1 devrait être installé selon le diagramme fournit sur l'envers de cette feuille de produit.

Il est recommandé d'installer le module dans un couloir pour limiter son exposition aux gaz toxiques. Ne pas l'installer dans la salle d'élevage.

Votre GE-SP1 inclut une carte IA-15 (si commandée en kit) qui doit être ajoutée à l'intérieur du régulateur auquel le GE-SP1 sera connecté.

Pour éviter des problèmes de condensation à l'intérieur du GE-SP1, il est recommandé de l'installer sur un mur intérieur. Si ce n'est pas possible, utiliser une entretoise pour maintenir un flux d'air entre le mur et Le GE-SP1.

Le GE-SP1 doit être installé **verticalement** (tubes Hi/Lo doivent quitter le module vers le bas) de manière à limiter l'impact de la gravité sur le diaphragme du capteur.

Les câbles et tubes du capteur doivent faire face au sol de manière à ce que l'humidité ne parvienne pas à infiltrer le module.

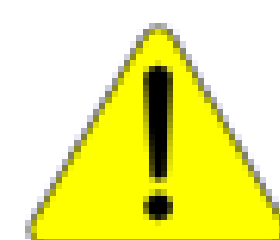
Le GE-SP1 devrait être installé à un endroit accessible mais loin des éléments (chaleur, froid, eau, rayons de soleil...).

Ne pas installer le GE-SP1 près d'équipement à haut voltage, de sources de courant ou de transformateurs.

Le tube Hi doit aller au grenier, alors que le tube Lo doit aller à la salle d'élevage.

Ne pas installer le module dans le grenier.

Le module GE-SP1 ne doit jamais être installé à l'extérieur. Il n'est pas conçu pour faire face aux éléments. **INSTALLER LE GE-SP1 À L'EXTÉRIEUR, OU DANS UN ENDROIT L'EXPOSANT AUX INTEMPÉRIES, ANNULERA LA GARANTIE.**



Spécifications

Poids

230 g (8 oz)

Tubes

5 mm (3/16") interne ; 9 mm (0.45") externe

Température d'opération

-18 °C à 66 °C (0 °F à 150 °F)

Limites de pression

1 psi maximum, opération; 10 psi, spontané

Humidité relative

90% maximum sans condensation

Alimentation requise

12 VCC

Signal de sortie

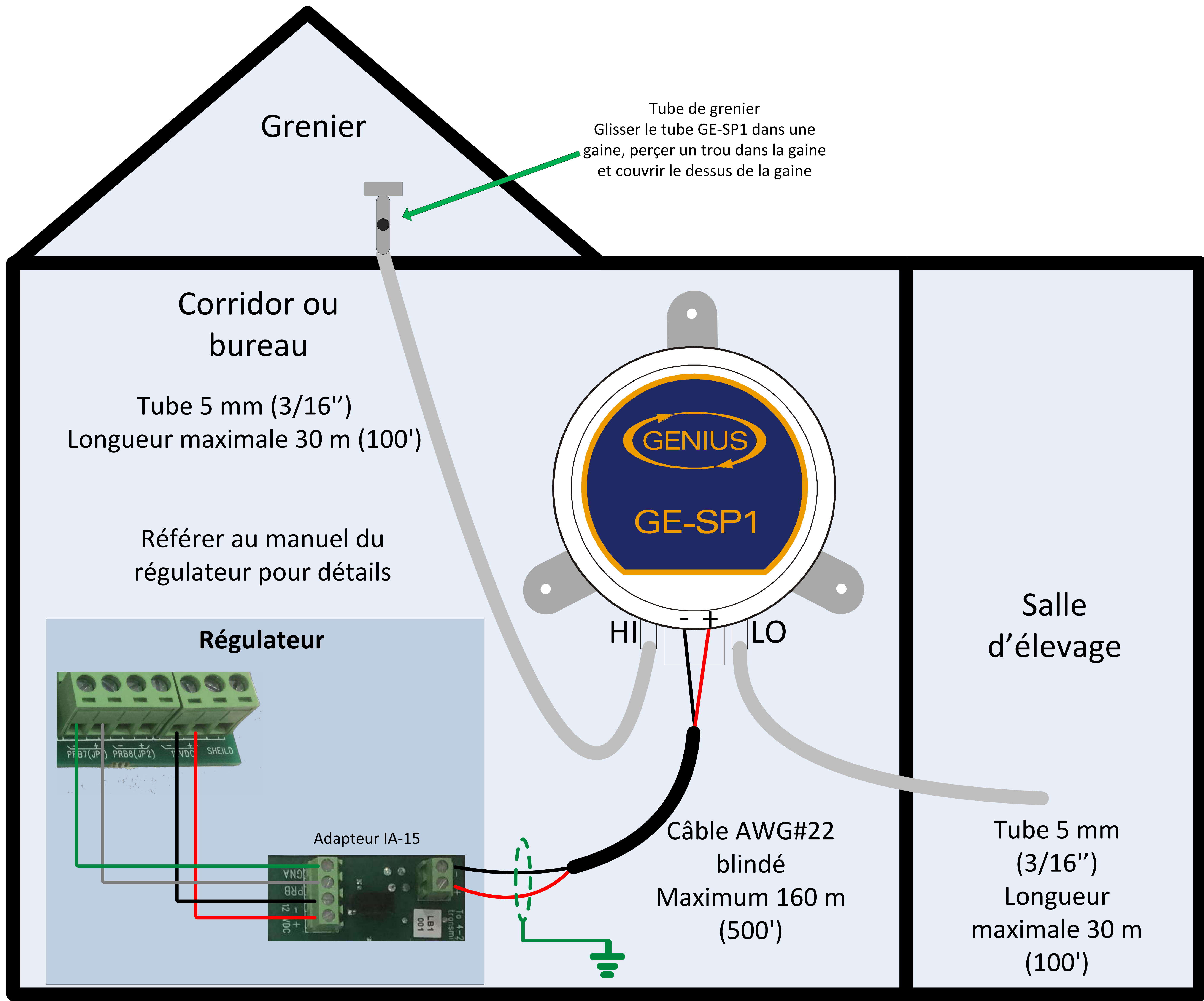
4 à 20 mA, 2 fils

Consommation de courant

40 mA max

GE-SP1 feuille de produit





GE-SP1 feuille de produit

